

小型DC(振動)モータ

YM-300



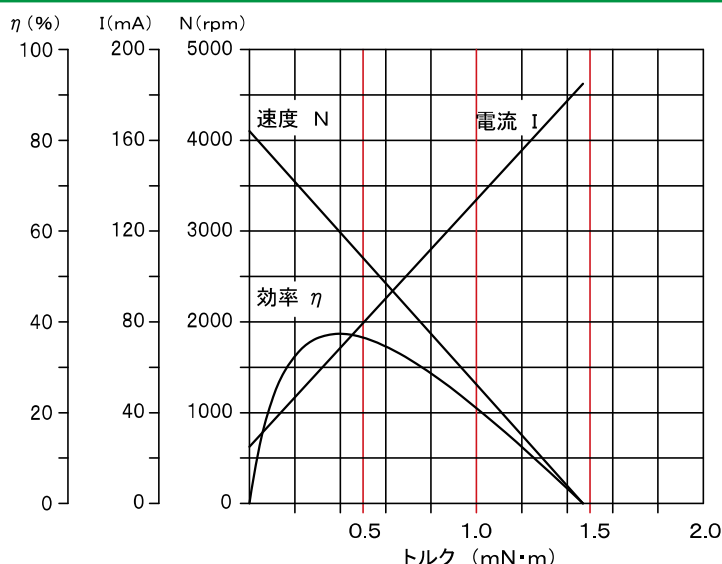
● 標準仕様状態及び条件

No	項目	規格
1	定格電圧	5.0V (DC)
2	定格負荷	0.78 mN・m
3	定格回転数	1960 RPM
4	回転方向	CW・CCW両方向
5	使用電圧範囲	2.0 ~ 9.0V
6	使用温度範囲	-10 ~ +65°C
7	保存温度範囲	-20 ~ +85°C
8	モータ姿勢	全方向
9	モータ質量	35.8g

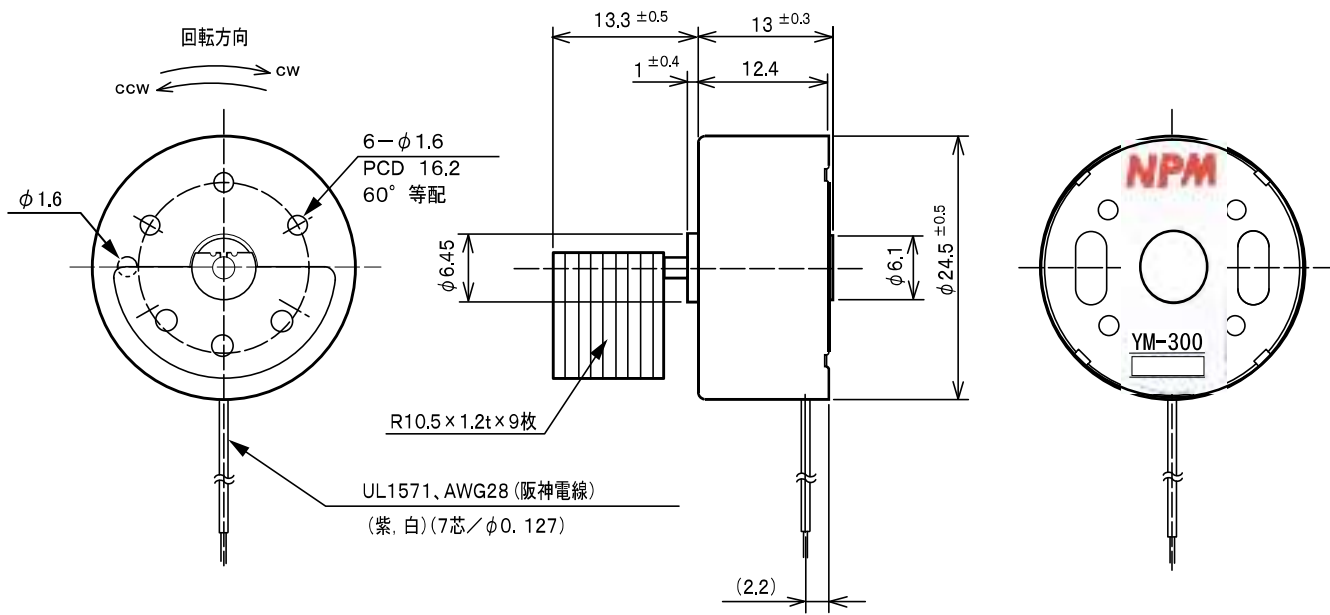
● 電気特性

No	項目	規格	条件
1	無負荷回転数	4200 ±600rpm	定格電圧 無負荷にて
2	無負荷電流	25mA以下	定格電圧 無負荷にて
3	定格負荷回転数	1960 ±290rpm	定格電圧 定格負荷にて
4	定格負荷電流	110mA以下	定格電圧 定格負荷にて
5	停動トルク	1.35mN・m以上	5.0V 2点法にて(0 mN・mと0.78mN・m)
6	始動トルク	1.0mN・m以上	定格電圧 巻き上げ方式にて
7	始動電圧	2.0V以下	無負荷 20°Cにて
8	停動電流	250mA以下	定格電圧 20°Cにて
9	耐電圧	異常が無い事	端子と軸間にDC100V 1分間加える
10	絶縁抵抗	1MΩ以上	DC100V絶縁抵抗計にて端子と軸間を測定
11	端子間抵抗	30Ω ±12%	20°Cにて
12	始動電圧	4.0V以下	分銅付き
13	始動電流	200mA以下	分銅付き
14	分銅負荷電流	100mA以下	分銅付き
15	分銅負荷回転数	2100 ±340rpm	分銅付き

● トルク特性



● 外形図

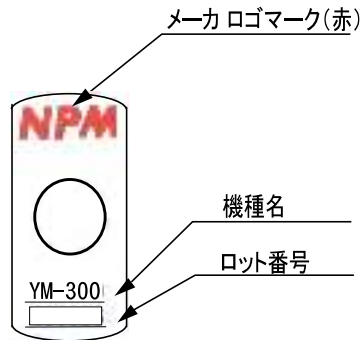


モータ回転方向(出力側から見て)

リード色	紫	白
CW	+	-
CCW	-	+

● ラベル記入例

ラベル地色 : 白
文字色 : 黒



* 製品の向上のためお断りなく仕様を変更することがありますのであらかじめご了承ください

お問い合わせは



NPM 日本パルスモーター株式会社