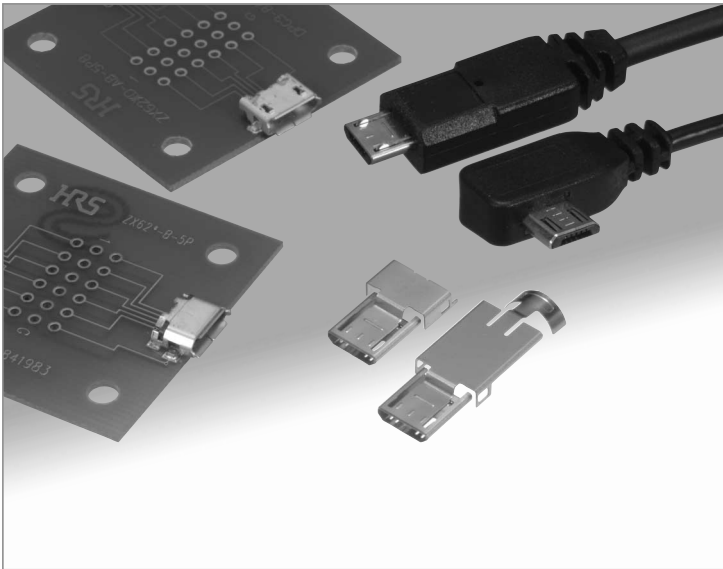


NEW

Micro-USB (USB2.0) コネクタ

ZXシリーズ



(注) 個々の製品のTID番号取得の有無については、弊社までお問い合わせ下さい。

■ 概説

ZXシリーズは、携帯端末機器用のUSBインターフェイスに使用する、Micro-USBコネクタです。

レセプタクル・プラグとも、豊富なバリエーションを取り揃えておりますので、様々な使用用途・実装形態に対応可能です。

■ 特長

1. 高速伝送 (USB2.0) 対応

ミニUSBコネクタに比べ、体積比約60%を実現し、携帯電話、デジタルカメラ、ポータブルミュージックプレーヤー等の小型機器の外部接続用として最適です。

USB2.0 Hi-Speed (480Mbps) 高速伝送に対応しております。

2. レセプタクル バリエーション

レセプタクルは、キー形状全2種 (Micro-B, Micro-AB) を有し、実装形態に応じて、標準タイプ、リバースタイプ、ミッドマウントタイプからお選びいただけます。また、耐落下衝撃を強化したディップ付きもあります。

3. プラグ バリエーション

プラグは、キー形状全2種 (Micro-A, Micro-B) を有し、実装形態に応じて、手はんだタイプ、基板実装タイプを有しております。

体積を極力抑えておりますので、オーバーモールド設計の自由度に貢献できます。

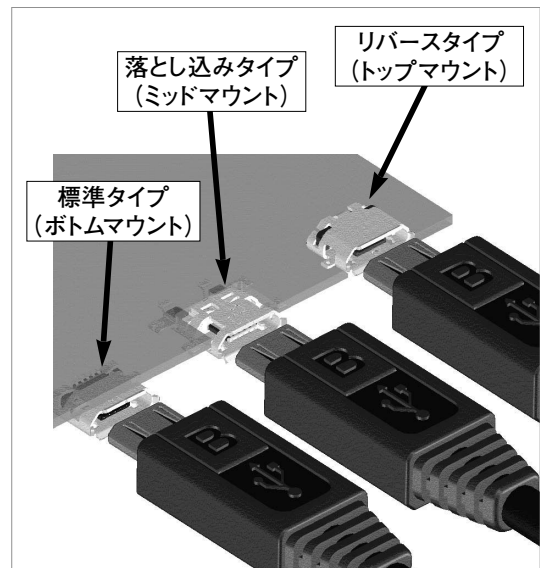
また、標準プラグの他に、クレードル用プラグ、充電用プラグ等、接続用途に応じたバリエーションがあります。

4. スムーズな抜き差しで高寿命を実現した構造

独自のアクティブラッチ (ロック) 機構により、スムーズなクリック感を実現し、繰り返しのご使用においてもその感触は落ちません。また、コンタクト間の接触においても、信頼のおける高い耐久性を誇ります。

(注: 上記はプラグ・レセプタクル共、弊社同士の場合があります。)

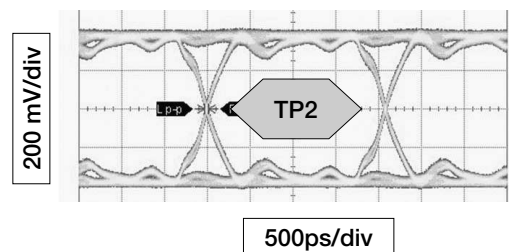
5. Micro-USBの認証 (TID番号) を業界で初めて取得いたしました。



USB2.0 Hi-Speed (480Mbps) 対応

アイパターン測定結果

: USB2.0ケーブル 2.4m にて測定。



■製品規格

定 格	定格電流	1A(1端子当り) または 1.8A(端子No.1,5) 及び 0.5A(端子No.2,3,4)	定格電圧	AC 30V
			使用温度範囲	-30℃ ~ +85℃ (注1)
			保存温度範囲	-30℃ ~ +85℃

項 目	規 格	条 件
1.接触抵抗	30 mΩ以下	100mAで測定
2.耐電圧	せん絡・絶縁破壊がないこと。	AC 100 V 1分間
3.静電容量	2 pF以下	1000Hzの交流電圧で隣接端子間
4.繰り返し動作	接触抵抗：初期値より上昇10mΩ以下	10000回の抜き差しを行う。
5.総合挿抜力	挿入力：35N以下、抜去力：8N以上	適合コネクタで測定する。

(注1) 通電時の過度上昇を含みます。

(注2) 上記の規格は、本シリーズを代表するものです。

また、他社製品との嵌合における性能を保証するものではありません。

■材質

●レセプタクル

部 品	材 質	色/処理	備 考
絶縁物	LCP樹脂	Micro-B:黒、Micro-AB:グレー	UL94V-0
端子	銅合金	部分金めっき	——
シェル	ステンレス鋼	すず合金めっき	——

●プラグ

部 品	材 質	色/処理	備 考
絶縁物	合成樹脂	Micro-A:白、Micro-B:黒	UL94V-0
端子	銅合金	部分金めっき	——
ロックバネ	ステンレス鋼	——	——
シェル	ステンレス鋼	ニッケルめっき又は未処理	——

(注) 上記は、本シリーズを代表するものです。仕様により異なる場合があります。

■製品番号の構成

●レセプタクル

ZX 62 RD - B - 5 P * 8

① ② ③ ④ ⑤ ⑥ ⑦ ⑧

●プラグ

ZX 40 - B - 5 S * - UNIT

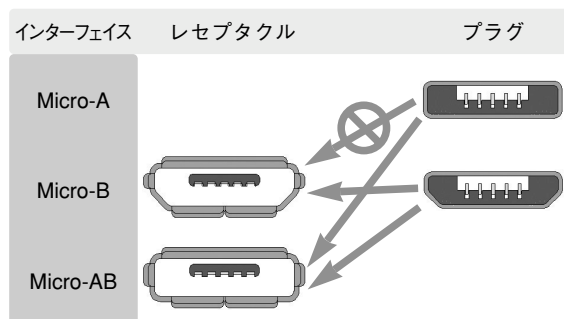
① ② ④ ⑤ ⑥ ⑦ ⑨

ZX 40 - B - SLDA

① ② ④ ⑨

① シリーズ名		ZX
② 結線スタイル	10番台 20番台 40番台 60番台 80番台	ライトアングルディップ ストレートディップ 手はんだ ライトアングルSMT ストレートSMT(クレードル用)
③ レセプタクルの 基板取付位置	無 D R RD M	標準タイプ(ボトムマウント) 標準タイプ(ボトムマウント)ディップ付 リバースタイプ(トップマウント) リバースタイプ(トップマウント)ディップ付 落とし込みタイプ(ミッドマウント)
④ 嵌合キー形状	A B AB	Micro-A Micro-B Micro-AB
⑤ 端子の極数		5極
⑥ 端子の種別	P S	レセプタクルコネクタ(雄端子) プラグコネクタ(雌端子)
⑦ シリアル番号		
⑧ レセプタクルの 実装スタイル	無 8	SMTタイプ ディップタイプ
⑨ プラグの 構成部品	UNIT SLD※	プラグユニット プラグシェル (注1)

(注1) ※はA、B、C等の種別記号が入ります。



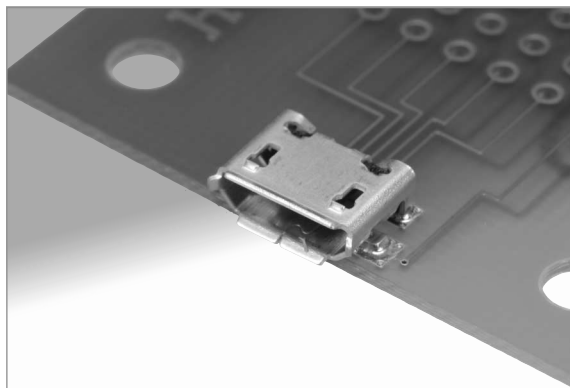
■製品バリエーション

キー形状	用途	実装方法 結線方法	製品名	イメージ図(3D)	記載ページ	
レセプタクル	Micro-B	標準	SMT	ZX62-B-5PA(11)		4ページ
			SMT + DIP	ZX62D-B-5PA8		4ページ
		リバース	SMT	ZX62R-B-5P		5ページ
		基板 落とし込み	SMT	ZX62M-B-5P(02)		5ページ
	Micro-AB	標準	SMT	ZX62-AB-5PA(11)		6ページ
			SMT + DIP	ZX62D-AB-5P8		6ページ
		リバース	SMT	ZX62R-AB-5P		7ページ
			SMT + DIP	ZX62RD-AB-5P8		7ページ
プラグ	Micro-B	伝送用	ケーブル結線 手はんだ	コネクタユニット :ZX40-B-5S-UNIT(12) シールド :ZX40-B-SLDA シールド :ZX40-SLDB		9、10ページ
			ライトアングル DIP	コネクタユニット :ZX10-B-5S-UNIT(12) シールド :ZX10-B-SLDA シールド :ZX10-SLDB(3.3)		11、12ページ
		イヤホン用	ストレート DIP	コネクタユニット :ZX20-B-5S-UNIT(12) シールド :ZX20-B-SLDC		13ページ
		充電用	ライトアングル SMT	コネクタユニット :ZX64-B-5S-UNIT(14) シールド :ZX64-B-SLDA シールド :ZX64-SLDB		14、15ページ
		充電用 イヤホン用	ライトアングル SMT	コネクタユニット :ZX64-B-5S-UNIT(14) シールド :ZX64-B-SLDC		14、16ページ
	Micro-A	伝送用	ケーブル結線 手はんだ	コネクタユニット :ZX40-A-5S-UNIT シールド :ZX40-A-SLDA シールド :ZX40-SLDB		17、18ページ
パーティカルプラグ	Micro-B	クレイドル用	SMT + DIP	ZX80-B-5S	ロック有り	19ページ
				ZX80-B-5SA	ロック無し	19ページ

- (注) 1. プラグ欄の製品名は、コネクタユニットと、それに対応するシールド板を記載してあります。
2. 基板実装用プラグのイメージ図(3D)には、イメージとして基板も描いておりますが、製品には含まれておりません。
3. イメージ図(3D)のハウジングは、水色にて表していますが、製品は、2頁の■材質に記載している通りの色になります。

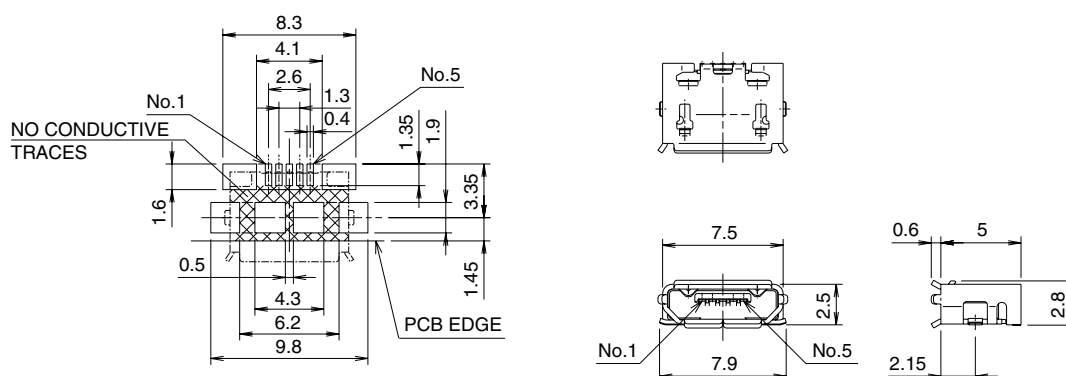
■レセプタクル Micro-B

●標準タイプ

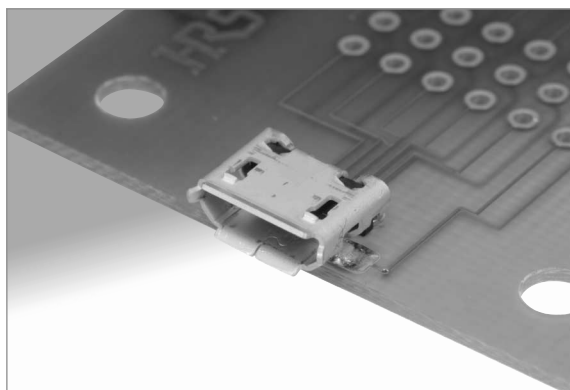


製品番号	HRS No.	販売単位
ZX62-B-5PA(11)	CL242-0033-8-11	1リール3,500個入り

■推奨ランドパターン寸法図(取り付け面側)

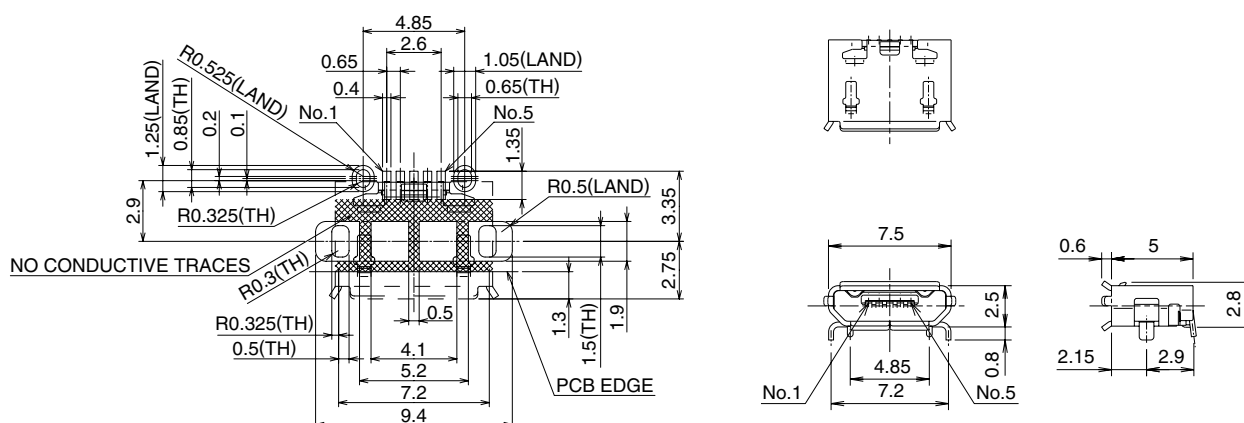


●標準タイプ、シェルディップ



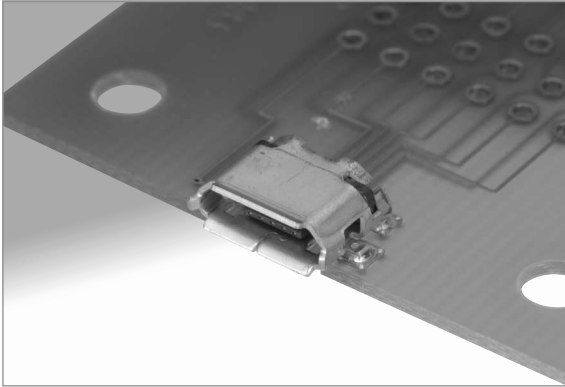
製品番号	HRS No.	販売単位
ZX62D-B-5PA8	CL242-0056-3	1リール2,000個入り

■推奨ランドパターン寸法図(取り付け面側)



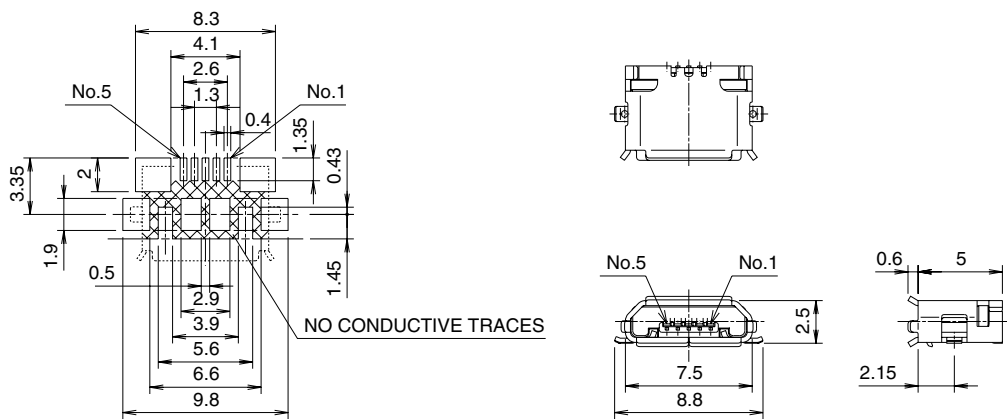
■レセプタクル Micro-B

●リバースタイプ

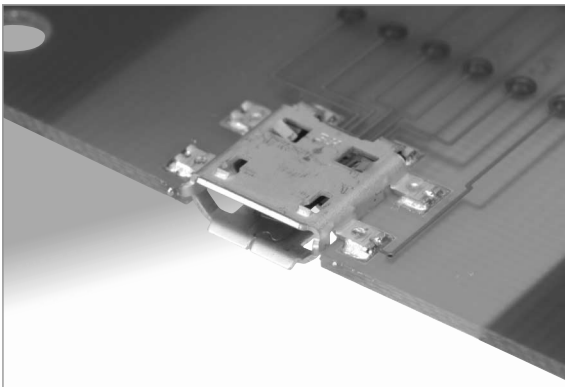


製品番号	HRS No.	販売単位
ZX62R-B-5P	CL242-0028-8	1リール2,000個入り

■推奨ランドパターン寸法図(取り付け面側)

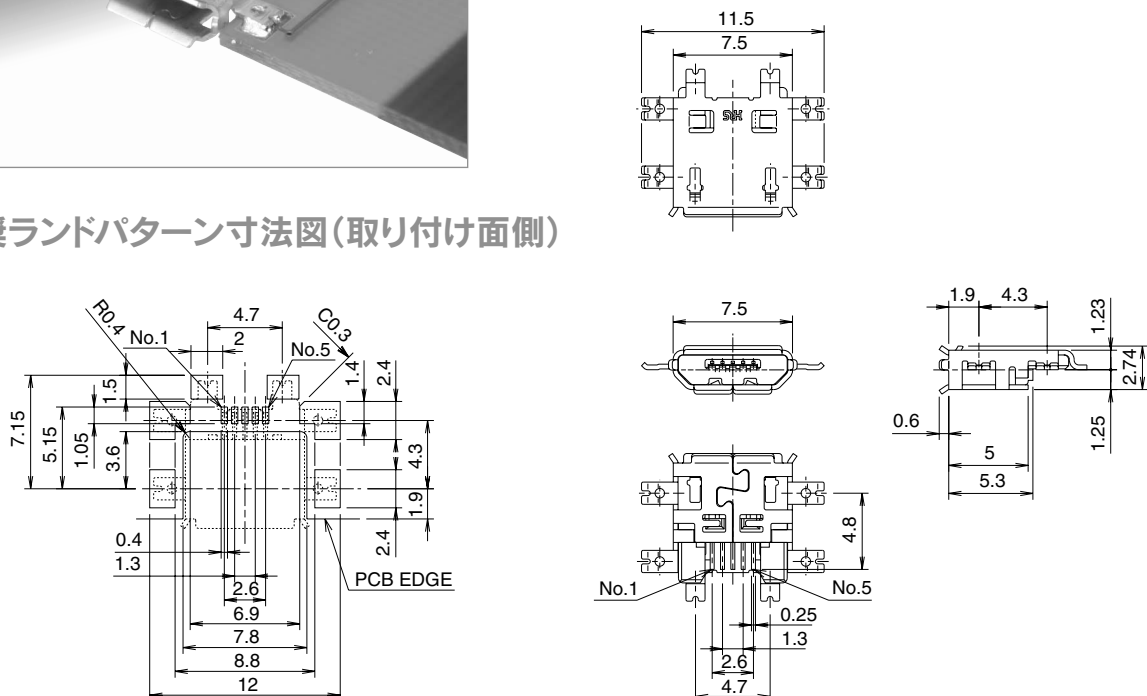


●基板落とし込みタイプ



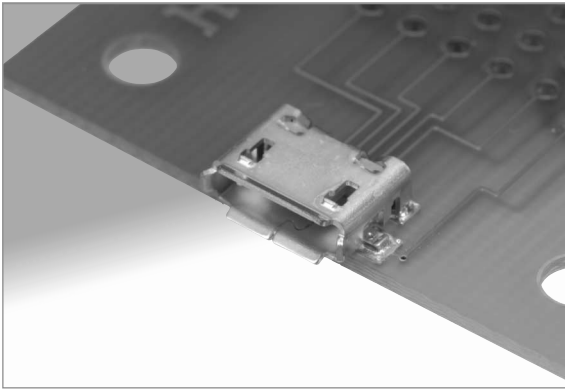
製品番号	HRS No.	販売単位
ZX62M-B-5P(02)	CL242-0024-7-02	1リール2,000個入り

■推奨ランドパターン寸法図(取り付け面側)



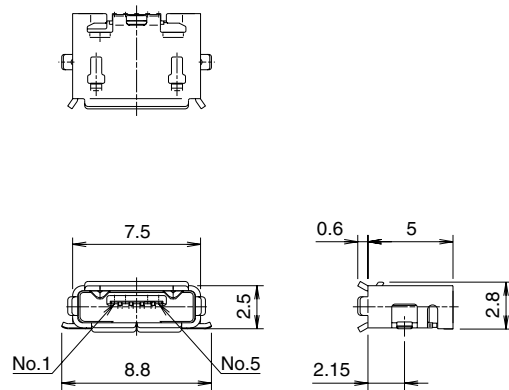
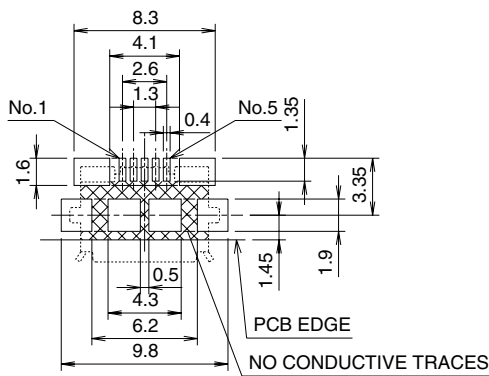
■レセプタクル Micro-AB

●標準タイプ

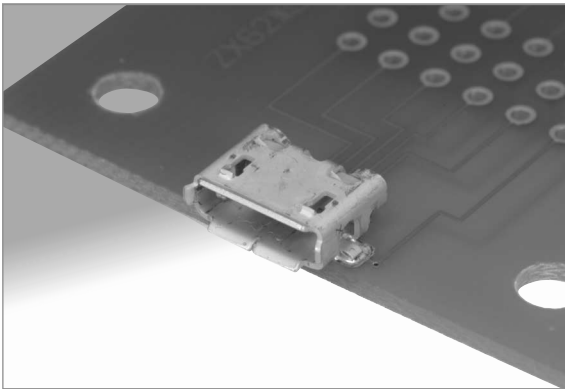


製品番号	HRS No.	販売単位
ZX62-AB-5PA(11)	CL242-0045-7-1	1リール3,500個入り

■推奨ランドパターン寸法図(取り付け面側)

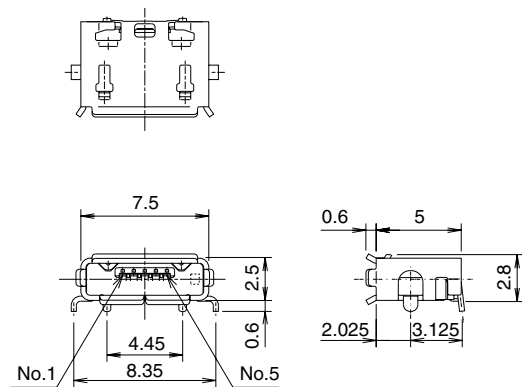
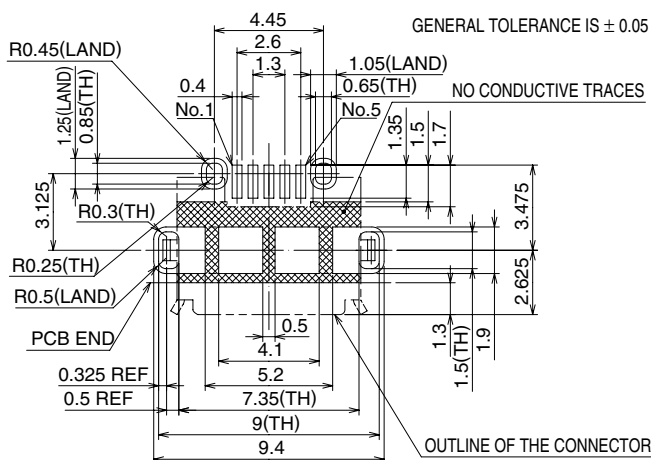


●標準タイプ、シェルディップ



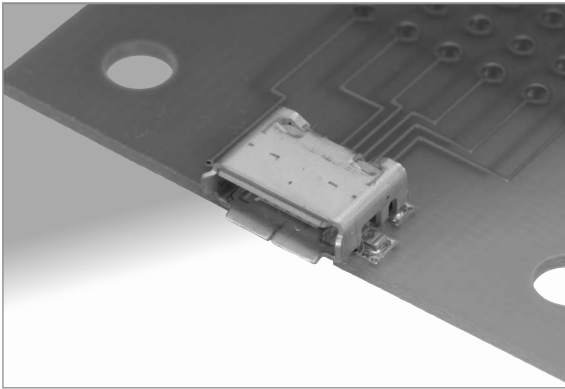
製品番号	HRS No.	販売単位
ZX62D-AB-5P8	CL242-0027-5	1リール2,000個入り

■推奨ランドパターン寸法図(取り付け面側)



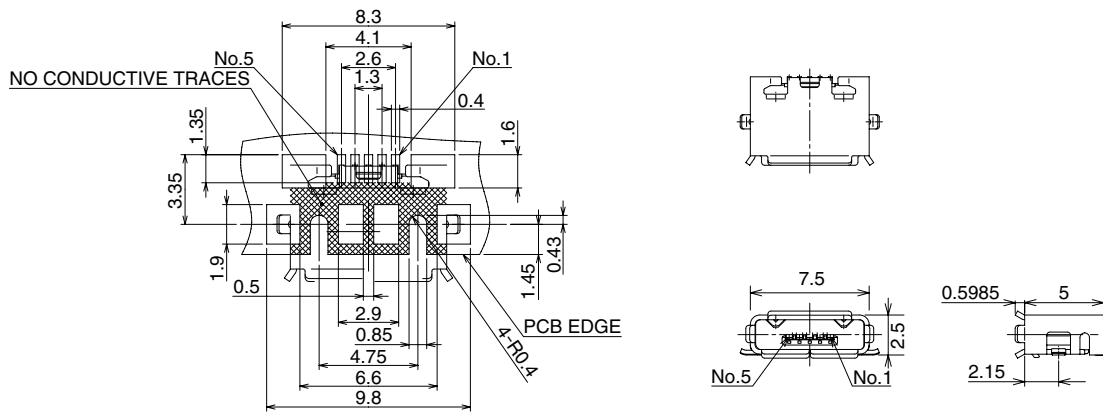
■レセプタクル Micro-AB

●リバースタイプ

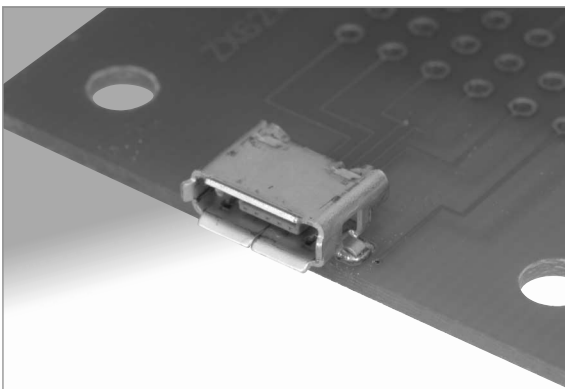


製品番号	HRS No.	販売単位
ZX62R-AB-5P	CL242-0035-3	1リール2,000個入り

■推奨ランドパターン寸法図(取り付け面側)

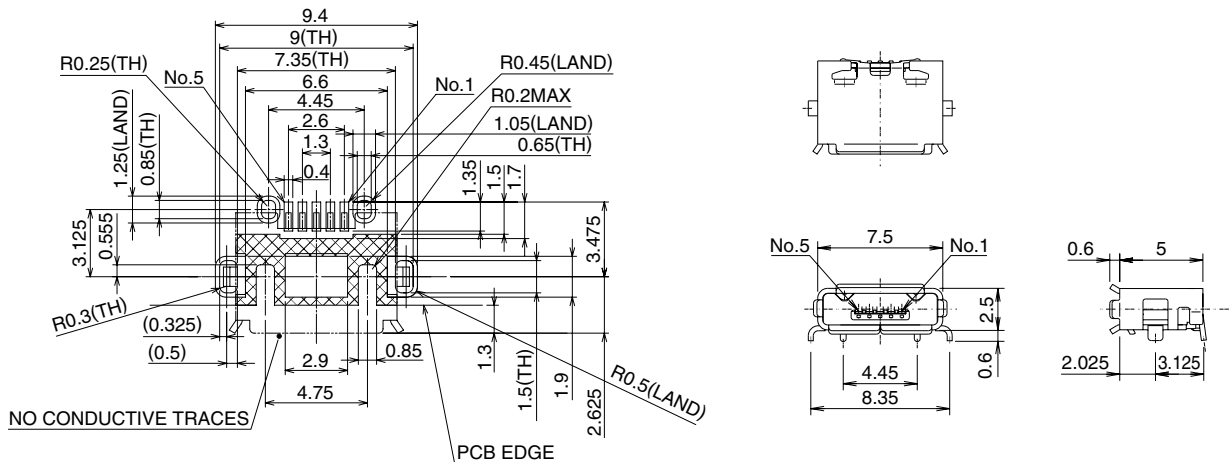


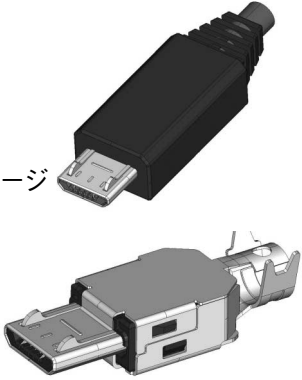
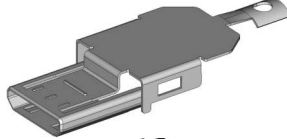
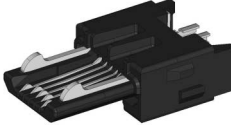
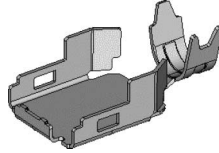
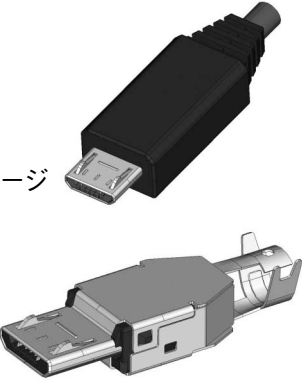
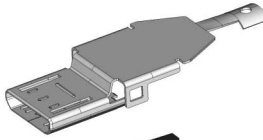
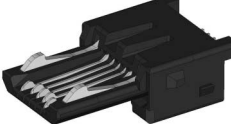
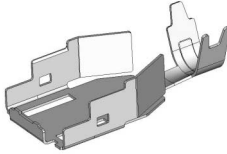
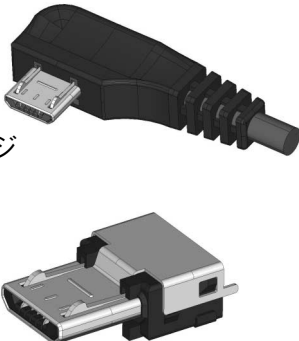
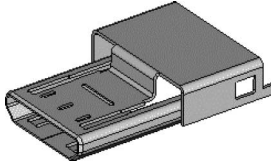
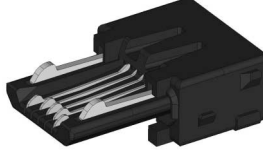
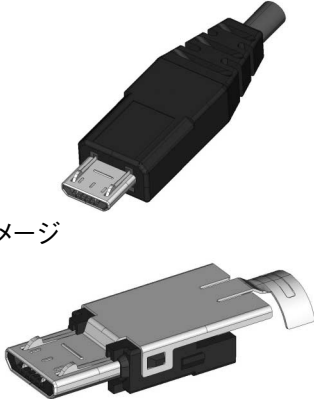
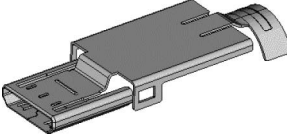
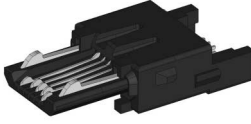
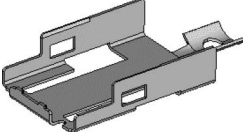
●リバースタイプ、シェルディップ



製品番号	HRS No.	販売単位
ZX62RD-AB-5P8	CL242-0025-0	1リール2,000個入り

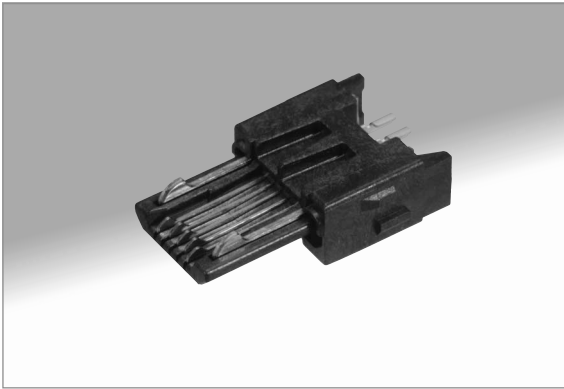
■推奨ランドパターン寸法図(取り付け面側)



プラグ組み合わせ状態図	プラグ構成製品
<p data-bbox="247 197 699 232">ZX40 手はんだ結線プラグ</p> <p data-bbox="188 414 347 450">プラグイメージ</p> 	 <p data-bbox="1182 271 1422 306">ZX40-※-SLDA</p>  <p data-bbox="1182 409 1422 445">ZX40-※-5S-UNIT</p>  <p data-bbox="1182 544 1422 580">ZX40-SLDB</p>
<p data-bbox="247 683 699 719">ZX10 ライトアングルDIPプラグ</p> <p data-bbox="188 902 347 938">プラグイメージ</p> 	 <p data-bbox="1182 763 1422 799">ZX10-B-SLDA</p>  <p data-bbox="1182 902 1422 938">ZX10-B-5S-UNIT</p>  <p data-bbox="1182 1037 1422 1072">ZX10-SLDB</p>
<p data-bbox="247 1169 699 1205">ZX20 ストレートDIPプラグ</p> <p data-bbox="188 1373 347 1408">プラグイメージ</p> 	 <p data-bbox="1182 1272 1422 1308">ZX20-※-SLDC</p>  <p data-bbox="1182 1473 1422 1509">ZX20-※-5S-UNIT</p>
<p data-bbox="247 1641 699 1677">ZX64 ライトアングルSMTプラグ</p> <p data-bbox="188 1917 347 1953">プラグイメージ</p> 	 <p data-bbox="1182 1727 1422 1762">ZX64-※-SLDA</p>  <p data-bbox="1182 1872 1422 1908">ZX64-※-5S-UNIT</p>  <p data-bbox="1182 2007 1422 2042">ZX64-SLDB</p>

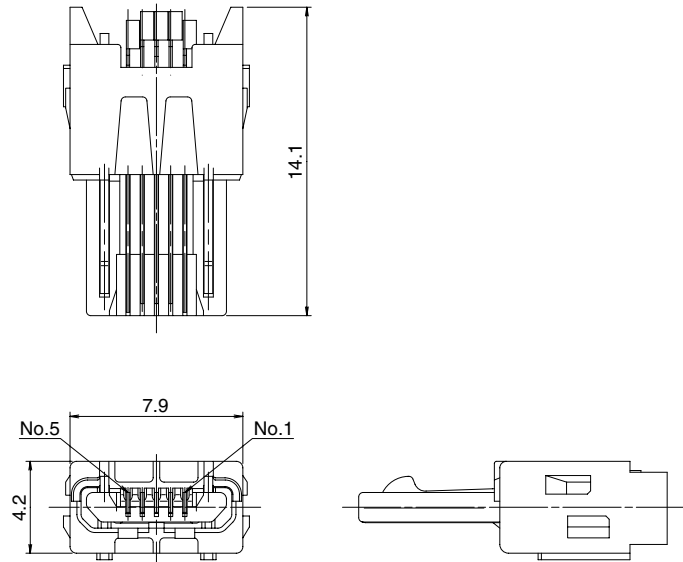
■ プラグ Micro-B

● 伝送用ケーブル結線手はんだタイプ

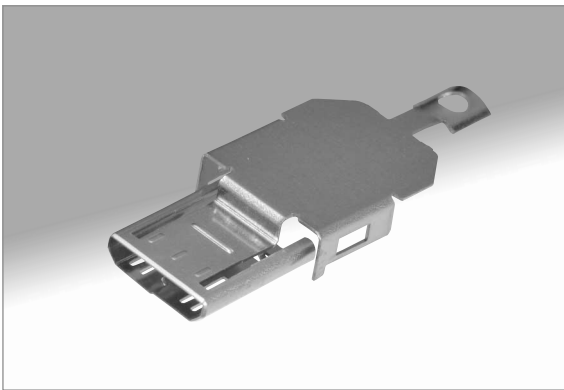


製品番号	HRS No.
ZX40-B-5S-UNIT (12)	CL242-0002-4-12

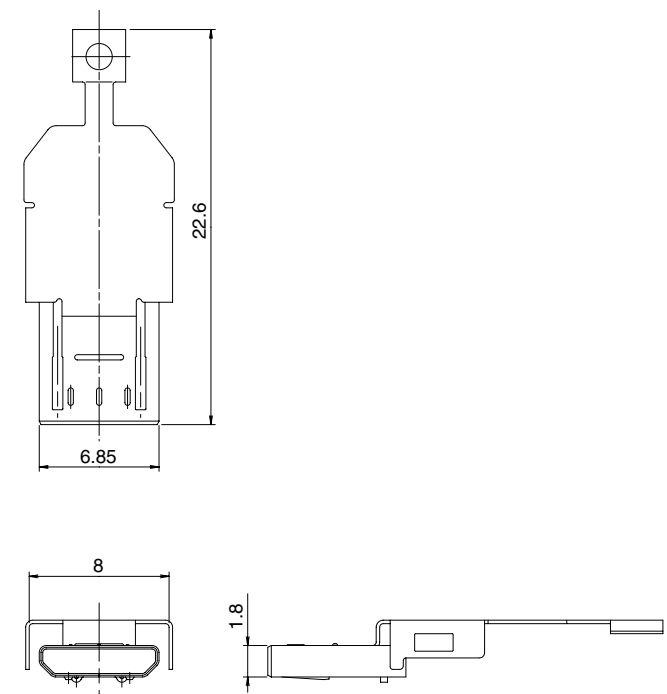
(注) 結線手順書は、別途お取り寄せ下さい。



● 伝送用ケーブル結線手はんだタイプシールド板A

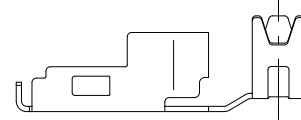
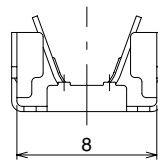
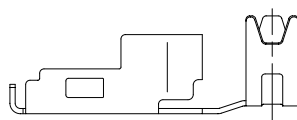
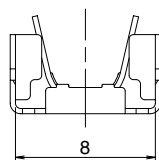
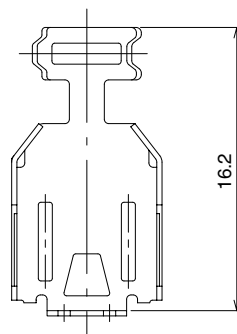
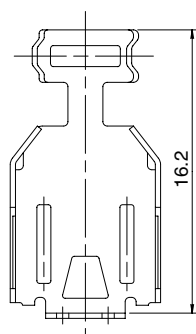
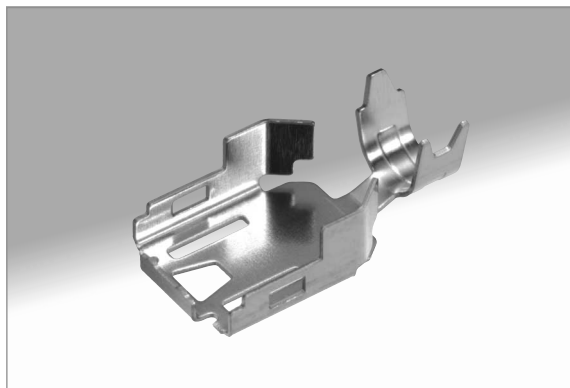


製品番号	HRS No.	販売単位
ZX40-B-SLDA	CL242-0003-7	1リール4,000個巻き



■ プラグ Micro-A、Micro-B共用

● 伝送用ケーブル結線手はんだタイプシールド板B (ケーブルクランプ付き)

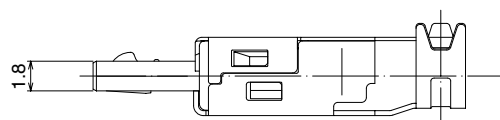
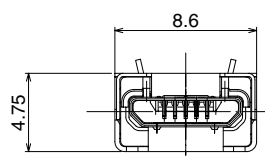
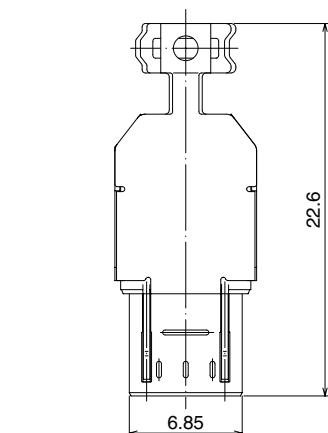


ZX40-SLDB

ZX40-SLDB(3.3)

製品番号	HRS No.	販売単位	ケーブル径
ZX40-SLDB	CL242-0004-0	1リール4,000個巻き	φ 3.8
ZX40-SLDB(3.3)	CL242-0023-4		φ 3.3

● 組込み状態図



■ プラグ Micro-B

● 伝送用基板ライトアングルディップタイプ

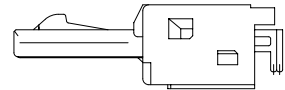
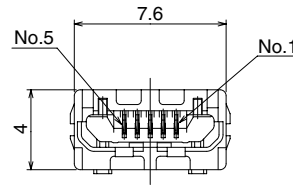
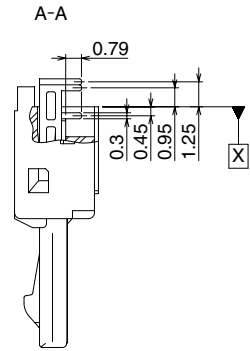
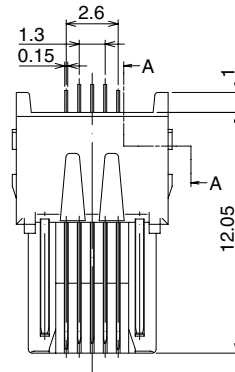
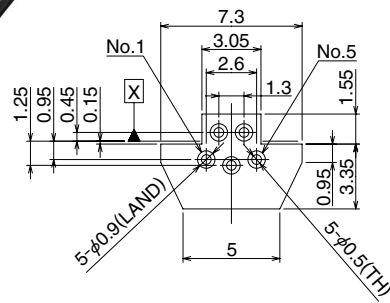


製品番号	HRS No.	販売単位
ZX10-B-5S-UNIT (12)	CL242-0030-0-12	1リール1,500個入り

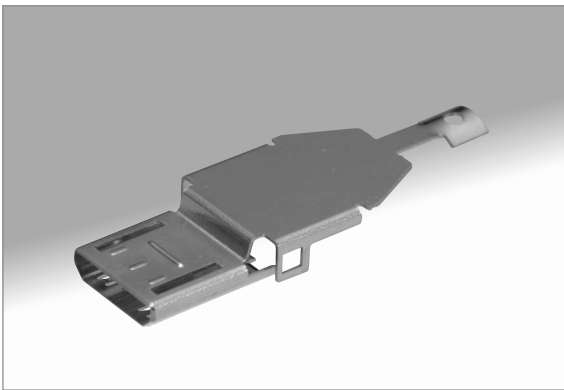
(注) 結線手順書は、別途お取り寄せ下さい。



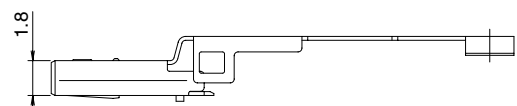
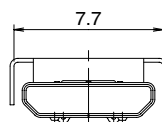
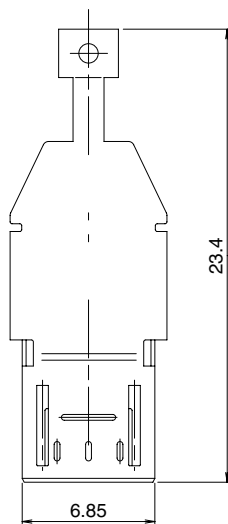
PCB推奨ランドパターン (t=0.6)



● 伝送用基板ライトアングルディップタイプ用シールド板A

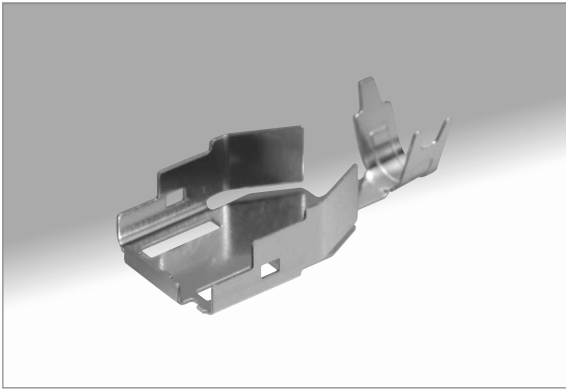


製品番号	HRS No.	販売単位
ZX10-B-SLDA	CL242-0031-2	1リール4,500個巻き

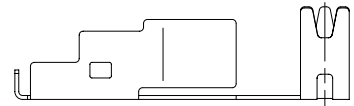
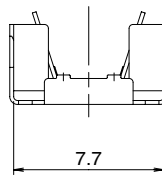
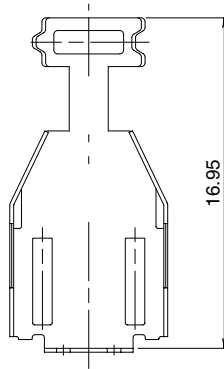


■ プラグ Micro-B

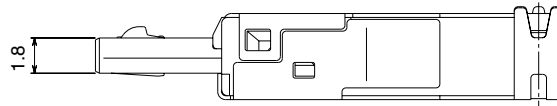
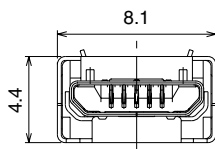
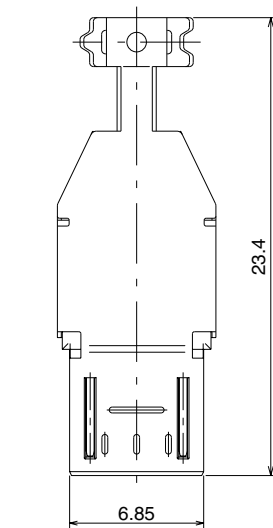
● 伝送用基板ライトアングルディップタイプ用シールド板B



製品番号	HRS No.	販売単位
ZX10-SLDB(3.3)	CL242-0032-5	1リール4,500個巻き

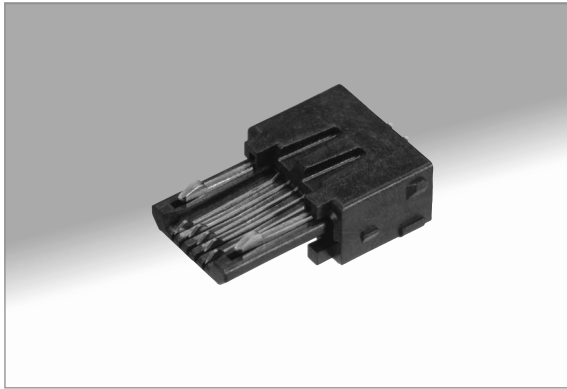


● 組込み状態図

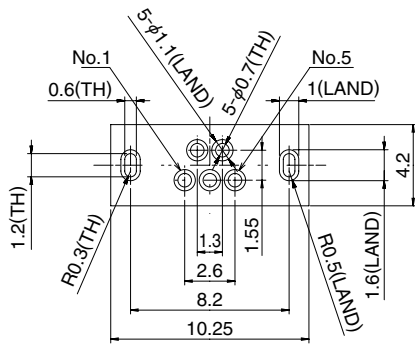


■ プラグ Micro-B

● イヤホン用基板ストレートディップタイプ

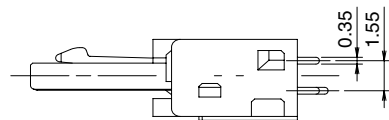
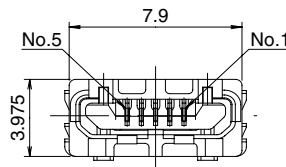
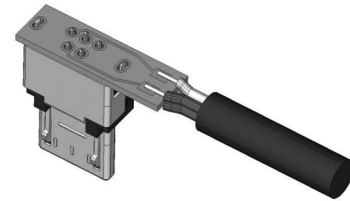
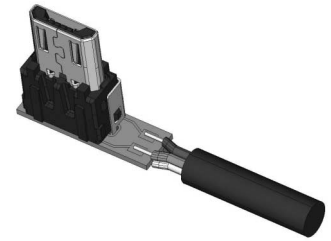
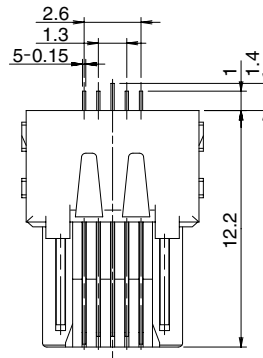


PCB推奨ランドパターン (t=0.6)

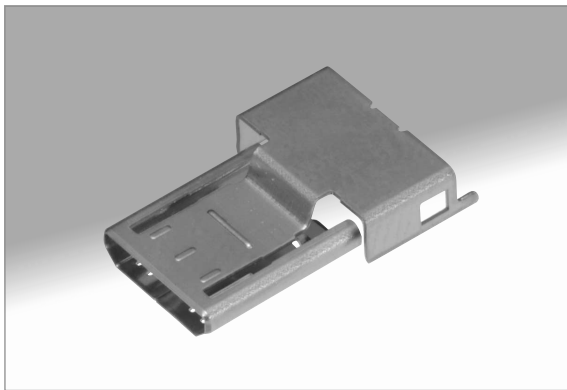


製品番号	HRS No.
ZX20-B-5S-UNIT (12)	CL242-0012-8-12

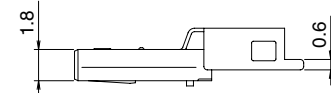
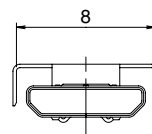
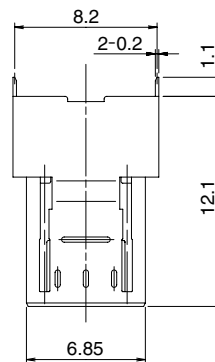
(注) 結線手順書は、別途お取り寄せ下さい。



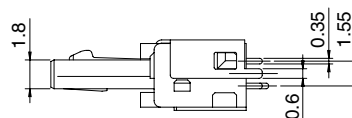
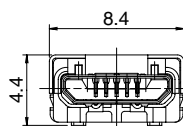
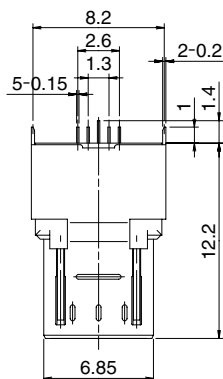
● イヤホン用基板ストレートディップタイプ用シールド板C



製品番号	HRS No.	販売単位
ZX20-B-SLDC	CL242-0022-1	1リール4,000個巻き



● 組み込み状態図



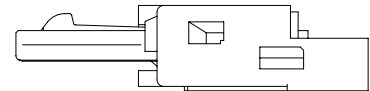
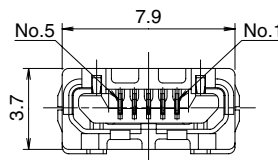
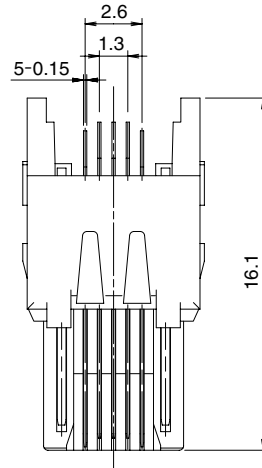
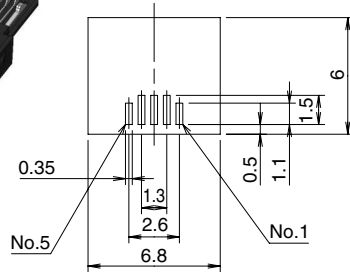
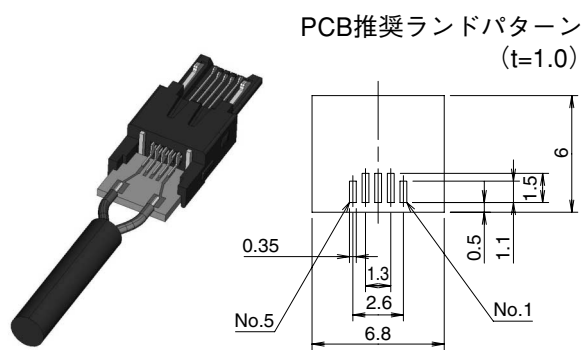
■ プラグ Micro-B

● 充電用ライトアングルSMTタイプ



製品番号	HRS No.
ZX64-B-5S-UNIT(14)	CL242-0009-0-14

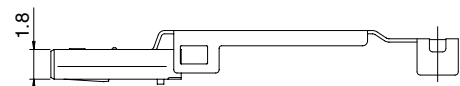
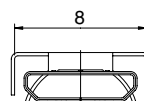
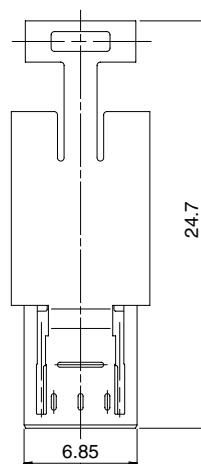
(注) 結線手順書は、別途お取り寄せ下さい。



● 充電用ライトアングルSMTタイプ用シールド板A(ケーブルクランプ付き)

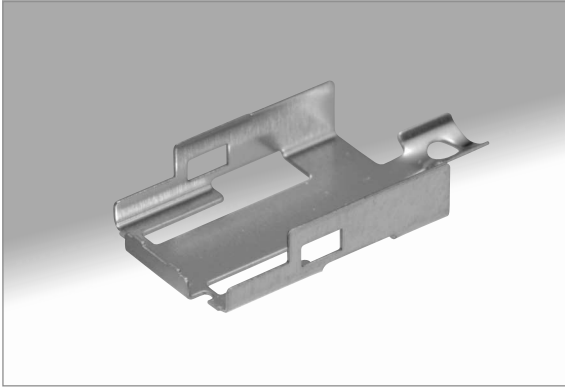


製品番号	HRS No.	販売単位
ZX64-B-SLDA	CL242-0013-0	1リール4,000個巻き

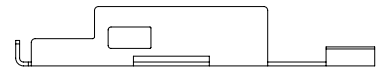
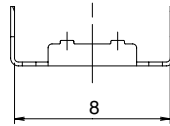
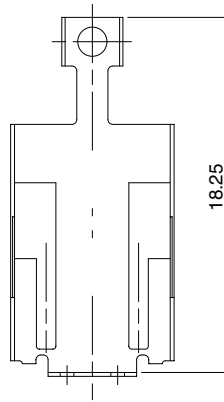


■ プラグ Micro-B

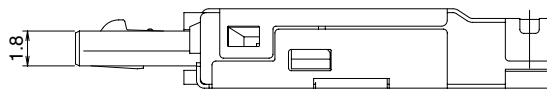
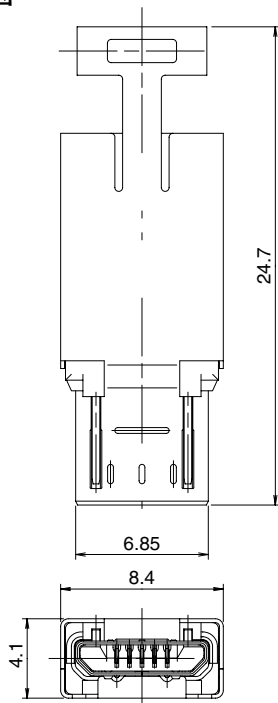
● 充電用ライトアングルSMTタイプ用シールド板B



製品番号	HRS No.	販売単位
ZX64-SLDB	CL242-0049-8	1リール4,000個巻き



● 組込み状態図



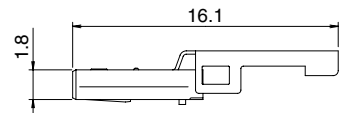
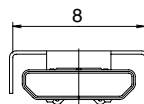
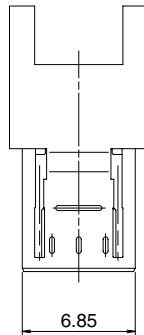
■ プラグ Micro-B

● 充電用、イヤホン用ライトアングルSMTタイプ用シールド板C

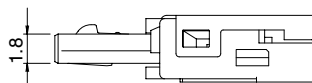
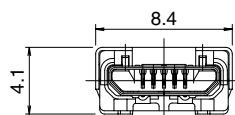
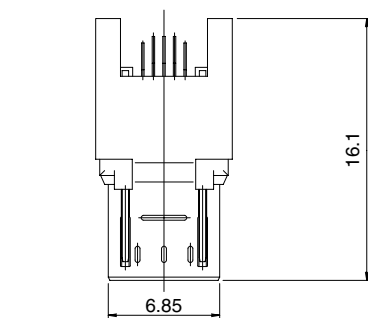


シールド1枚タイプ、クランプなし
ZX64-SLDBとの組み合わせは出来ません。

製品番号	HRS No.	販売単位
ZX64-B-SLDC	CL242-0018-4	1リール4,000個巻き

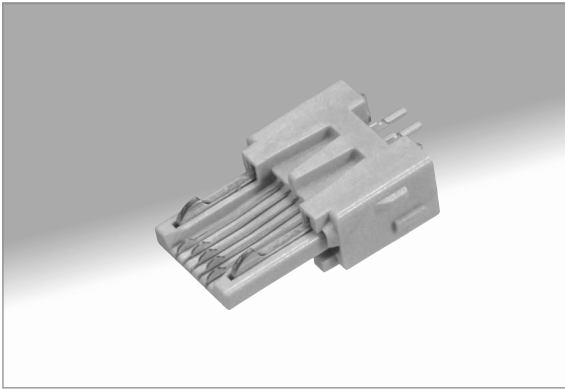


● 組込み状態図



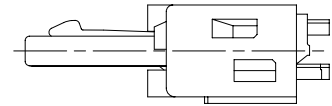
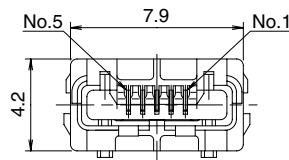
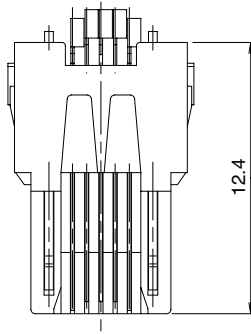
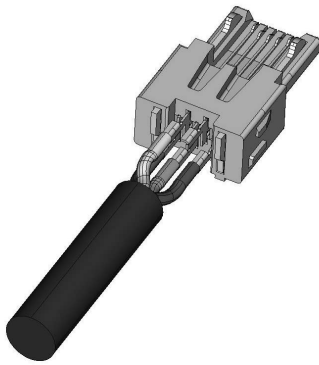
■ プラグ Micro-A

● 伝送用ケーブル結線手はんだタイプ

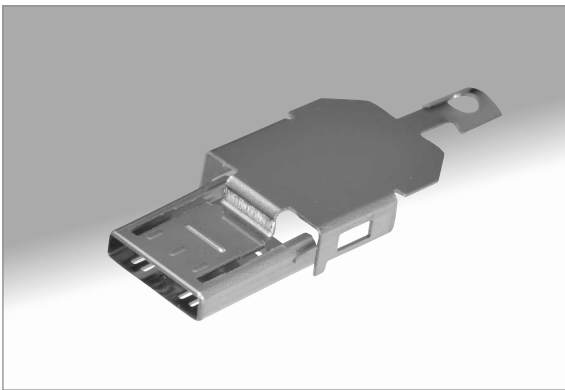


製品番号	HRS No.
ZX40-A-5S-UNIT	CL242-0010-2

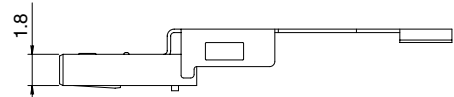
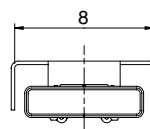
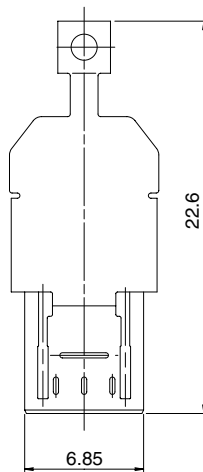
(注) 結線手順書は、別途ご請求下さい。



● 伝送用ケーブル結線手はんだタイプ用シールド板A

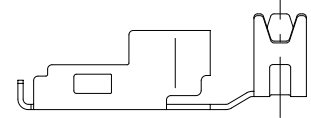
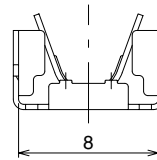
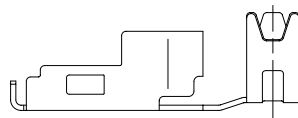
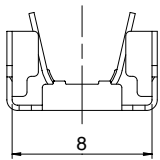
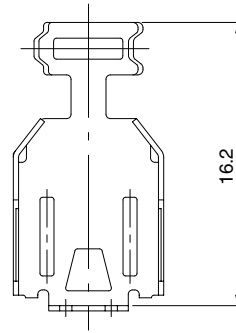
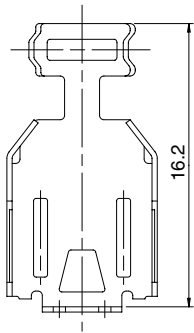
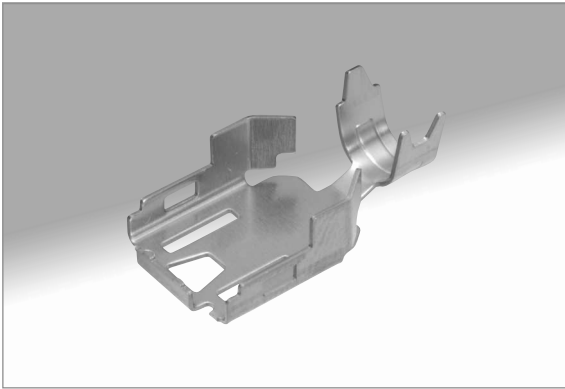


製品番号	HRS No.	販売単位
ZX40-A-SLDA	CL242-0011-5	1リール4,000個巻き



■ プラグ Micro-A、Micro-B共用

● 伝送用ケーブル結線手はんだタイプ用シールド板B (ケーブルクランプ付き)

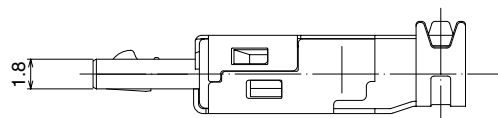
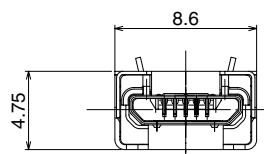
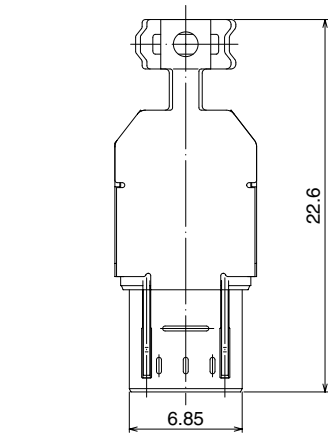


ZX40-SLDB

ZX40-SLDB(3.3)

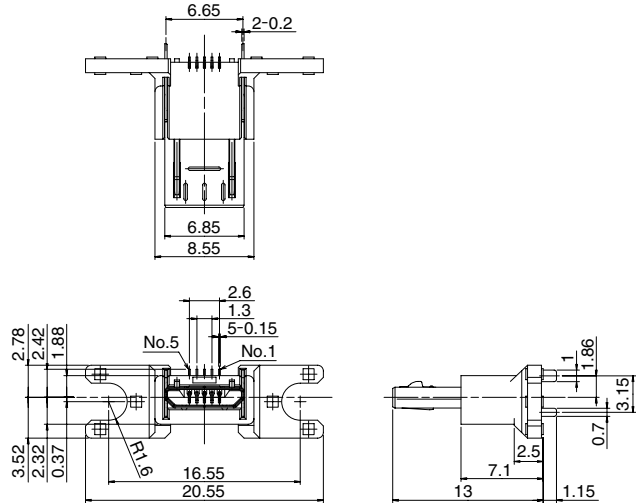
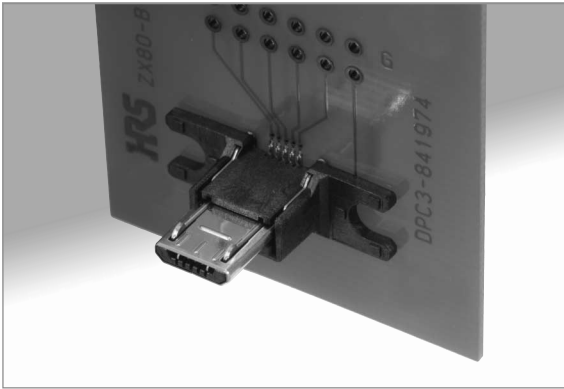
製品番号	HRS No.	販売単位	ケーブル径
ZX40-SLDB	CL242-0004-0	1リール4,000個巻き	φ 3.8
ZX40-SLDB(3.3)	CL242-0023-4		φ 3.3

● 組込み状態図



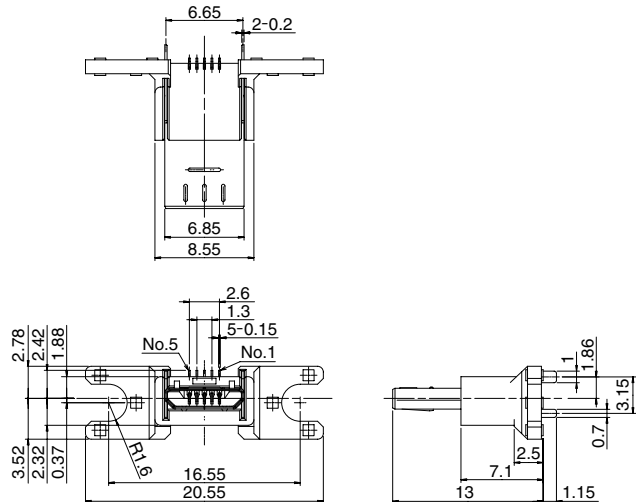
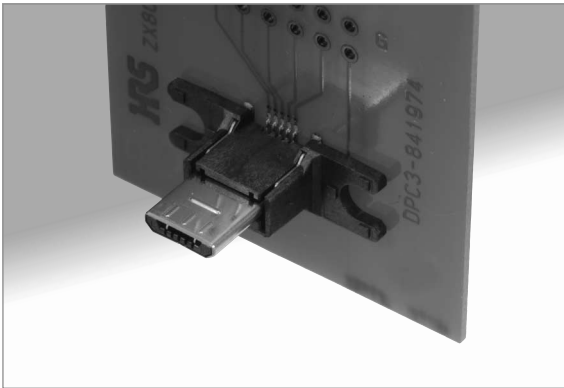
■ バーチカルプラグ Micro-B

● クレイドル用ロック付き



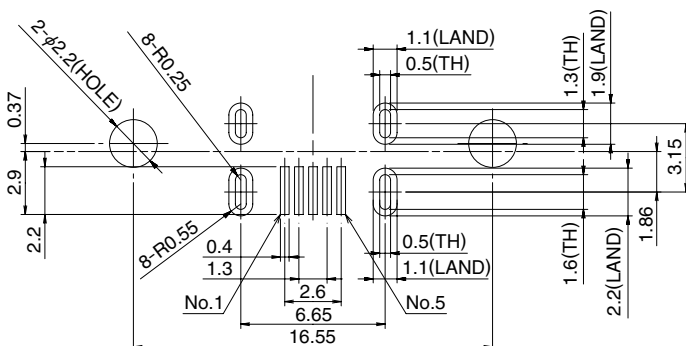
製品番号	HRS No.	販売単位
ZX80-B-5S	CL242-0017-1	100個単位

● クレイドル用ロックなし



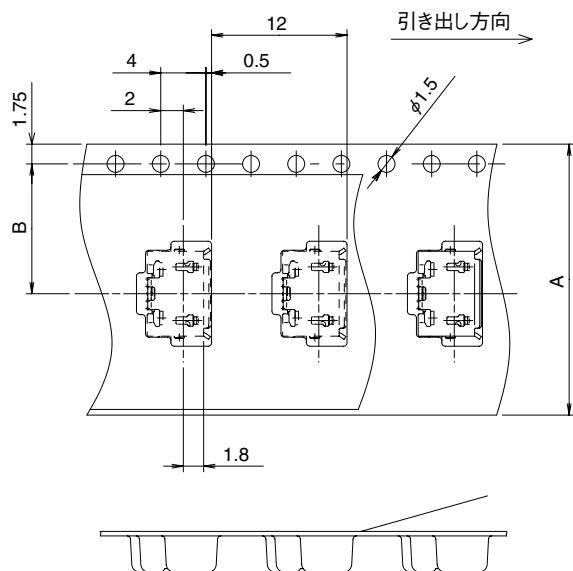
製品番号	HRS No.	販売単位
ZX80-B-5SA	CL242-0019-7	100個単位

■ 推奨ランドパターン寸法図 (取り付け面側)

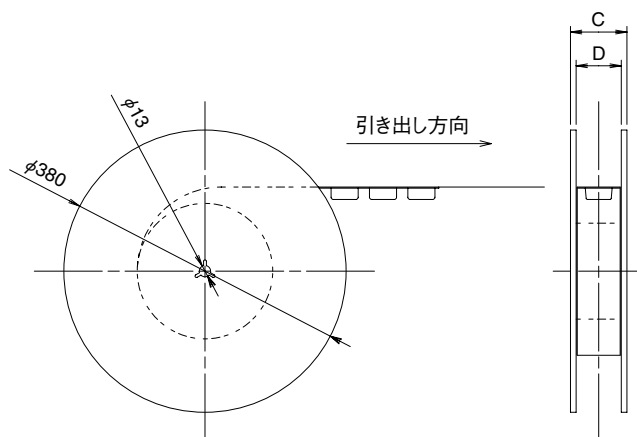


■レセプタクル 梱包状態図 (JIS C 0806-3準拠)

●エンボスキャリアテープ寸法図



●リール状態図

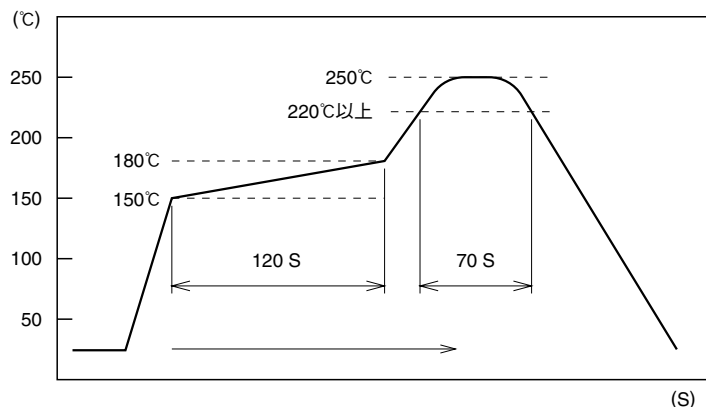


製品名	A寸法	B寸法
ZX62-B-5PA	24	11.5
ZX62-AB-5PA	24	11.5
ZX62M-B-5P	24	11.5
上記以外	16	7.5

製品名	C寸法	D寸法
ZX62-B-5PA	30.4	24.4
ZX62-AB-5PA	30.4	24.4
ZX62M-B-5P	30.4	24.4
上記以外	22.4	16.4

1リール2,000個梱包となります。

■レセプタクルリフロー温度プロファイル



●設定条件

- 使用クリームはんだ
Sn96.5/Ag3.0/Cu0.5
- 使用基板
寸法：35×35×0.8mm
材質：ガラス基材エポキシ樹脂
- 温度測定箇所
端子リード部

(注1) 同条件にて2回まで可能。但し、1回目と2回目の間は常温を条件とします。
(注2) 温度は、コネクタリード部の基板表面温度となります。

■ご使用上の注意

1. コネクタに過大な外力が加わりますと、破損を起こす場合がありますので、取り扱いには充分ご注意ください。
2. プラグは、プラグ本体を持ち垂直方向に引き抜く様、お願い致します。ケーブルを持つての引き抜きは、破損を起こす原因になりますので、取り扱いには充分ご注意ください。
3. レセプタクル表面に、組立による傷が残っておりますが、品質上の問題はありません。
4. レセプタクル表面にはめっきを施してある為、ロットによって光沢の違いが出ますが、品質上の違いはありません。



英知をつなげる
エレクトロニクスの会社

ヒロセ電機株式会社

本社 東京都品川区大崎5丁目5番23号
営業本部 電話 03-3492-2161 (代表)