

LED・抵抗の計算式

■LED抵抗の基本的な計算式は次のようになります。

$$(\text{電源電圧 [V]} - \text{順方向電圧降下 [V]}) \div \text{順方向電流 [A]} = \text{抵抗値 [\Omega]}$$

■用語説明 (図1)

- ・電源電圧…電池の電圧や回路の電圧 (ボルト) です。
- ・順方向電圧降下…LEDにかかる電圧 (ボルト) です、VF (ブイエフ) とも言い、以下「VF」と表記。
- ・順方向電流…LEDに流したい電流 (アンペア) です。IF (アイエフ) とも言い、以下「IF」と表記。
- ・アノード…LEDのプラス側を慣習でアノードと呼んでいます、回路図では「A」と表記します。
- ・カソード…LEDのマイナス側を慣習でカソードと呼んでいます、回路図では「K」と表記します。

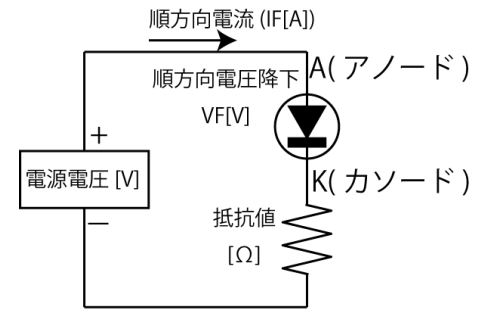


図1

例1 電源電圧12Vで、IFを5mA流す場合 (LEDのVFは3.1Vとする)、

$$(12 - 3.1) \div 0.005 = \boxed{1780\Omega}$$

実際の抵抗はE24系列から選びますので近似値として1.5kΩ、1.6kΩ、1.8kΩ、2kΩ等があります。1kΩの抵抗のみで合成する場合は2本直列にすることで2kΩの合成抵抗値が得られます (図2)。

例2 電源電圧5Vで、IFを5mA流す場合は (LEDのVFは3.1Vとする)、

$$(5 - 3.1) \div 0.005 = \boxed{380\Omega}$$

実際の抵抗はE24系列から選びますので、近似値として330Ω、360Ω、390Ω、470Ω等があります。1kΩの抵抗のみで合成する場合は3本並列接続することで333Ωの合成抵抗値が得られます (図3)。

例3 赤色の場合も同様です、電源電圧12VでIFを5mA流す場合は (LEDのVFを1.8Vとする)

$$(12 - 1.8) \div 0.005 = \boxed{2040\Omega}$$

E24系列の近似値として1.6kΩ、1.8kΩ、2kΩ、2.2kΩ等があります (図4)。

例4 電源電圧5VでIFを5mA流す場合は (LEDのVFを1.8Vとする)、

$$(5 - 1.8) \div 0.005 = \boxed{640\Omega}$$

E24系列の近似値として560Ω、620Ω、680Ω、750Ω等があります。1kΩの抵抗のみで合成する場合は、2本並列にすることで500Ωの合成抵抗値が得られます (図5)。

★白色・青色の場合

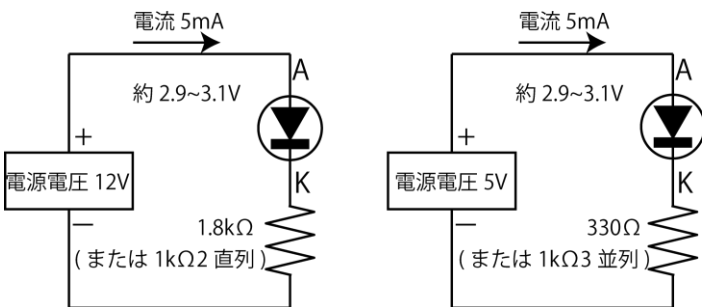


図2

図3

★赤色の場合

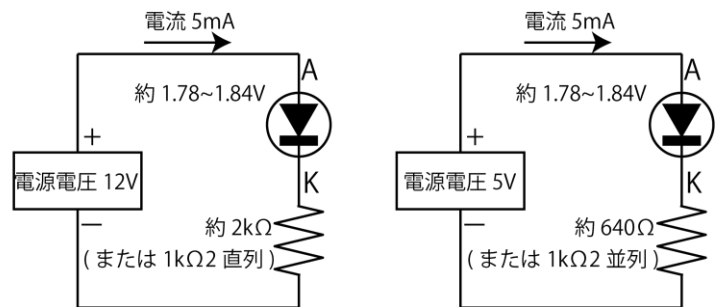


図4

図5

■抵抗の電力計算について

抵抗は定格電力W (ワット) 以内で使用する必要があります。

$$\text{抵抗が消費する電力 (W)} < \text{抵抗の定格電力 (W)}$$

下記のように計算します。

$$\text{抵抗が消費する電力 (W)} = \text{IF (A)} \times \text{IF (A)} \times \text{抵抗値 (\Omega)}$$

例1の場合の抵抗が消費する電力は、

$$0.005 \times 0.005 \times 1780 = \boxed{0.0445\text{W}}$$

となります。

■注意

- ・上記の説明は代表的な計算方法です。実際はお使いになるLEDのVFや条件で計算してください。
- ・LEDは静電気に敏感です。特に白や青色等は静電気で破損する場合があります。
- ・高温で長時間使用すると明るさの低下や色味の変化が起こります。自動車等、高温になる環境には向きません。
- ・LEDを並べると明るさや色調のばらつきが目立つ場合があります。LEDは性能を均一に生産することは出来ません。