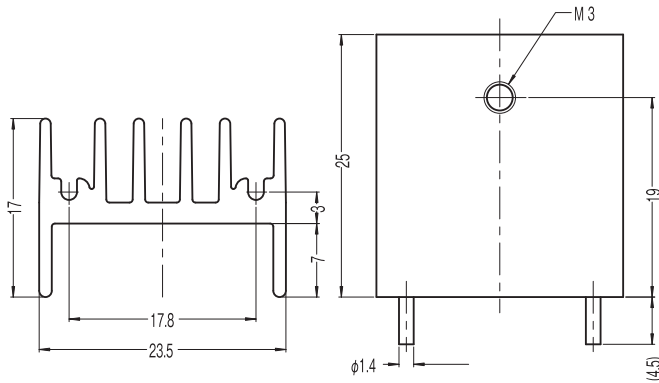
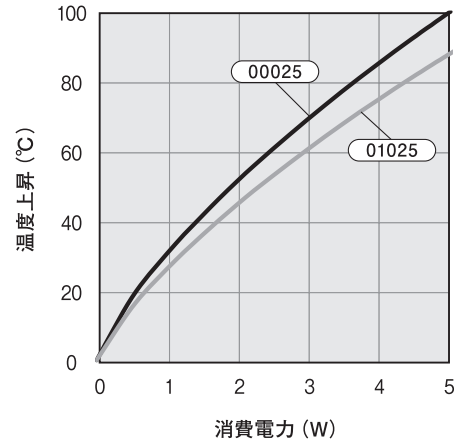


17PB024

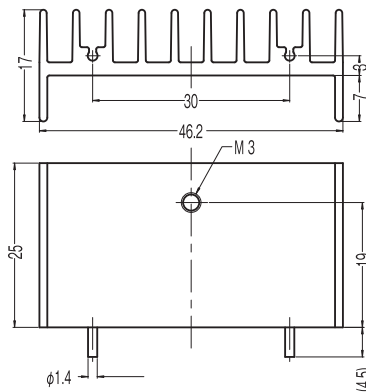


表面处理・切断寸法	熱抵抗値 (°C/W)
00025 (脱脂, L=25)	24.5
01025 (黒アルマイト, L=25)	20.3

重量: 0.34 kg/m

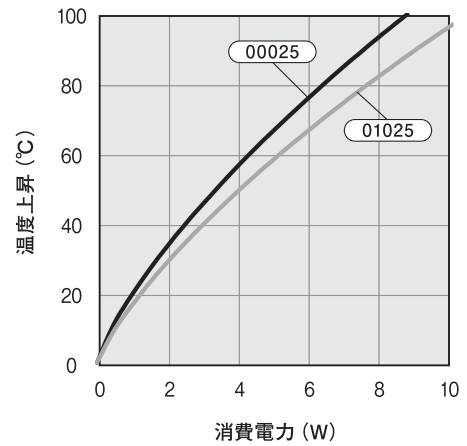


17PB046

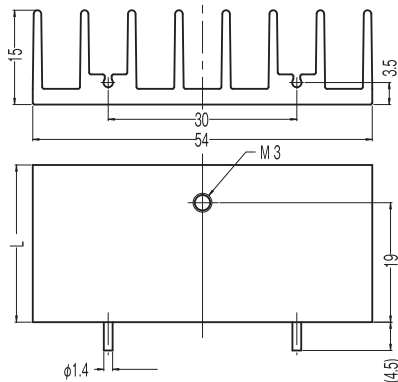


表面处理・切断寸法	熱抵抗値 (°C/W)
00025 (脱脂, L=25)	14.4
01025 (黒アルマイト, L=25)	11.9

重量: 0.56 kg/m



15PB054



表面处理・切断寸法	熱抵抗値 (°C/W)
01025 (黒アルマイト, L=25)	9.0
01050 (黒アルマイト, L=50)	5.6

重量: 0.78 kg/m

