

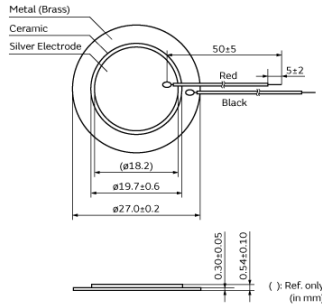
# 7BB-27-4L0

生産中

RoHS

REACH

## 外観および形状



## 特長

1. 澄んだ音を発します。
2. 超薄型、軽量です。
3. 電気ノイズがありません。
4. 電圧駆動のため、消費電力が少ない。

## 用途

その他用途

民生用/産業用

## 包装情報

包装コード	仕様	最小受注単位
-	バラ品	600

### お願い

1. 当データシートは、株式会社村田製作所のWEBサイトからダウンロードされたものです。記載内容について、改良のため予告なく変更することや供給を停止することがございますので、ご注文に際してはご確認ください。
2. 当データシートには、代表的な仕様しか記載しておりませんので、ご注文にあたっては詳細な情報が記載されている納入仕様書の内容をご確認いただくか承認図の取交しをお願いします。

# 7BB-27-4L0

## スペック

共振周波数	4.6kHz
共振周波数公差	±0.5kHz
共振抵抗(max.)	300Ω
静電容量	20nF
静電容量公差	±30%
静電容量規定条件	[1kHz]
形状	リード
金属径	27mm
セラミック径	19.7mm
金属板材質	黄銅板
リード線規格	リード線付 : AWG32
リード全長	50mm
振動タイプ	他励振
JEITA形名	PD-SU2-C27-46

### お願い

- 当データシートは、株式会社村田製作所のWEBサイトからダウンロードされたものです。  
記載内容について、改良のため予告なく変更することや供給を停止することがございますので、ご注文に際してはご確認ください。
- 当データシートには、代表的な仕様しか記載しておりませんので、  
ご注文にあたっては詳細な情報が記載されている納入仕様書の内容をご確認いただくか承認図の取交しをお願いします。