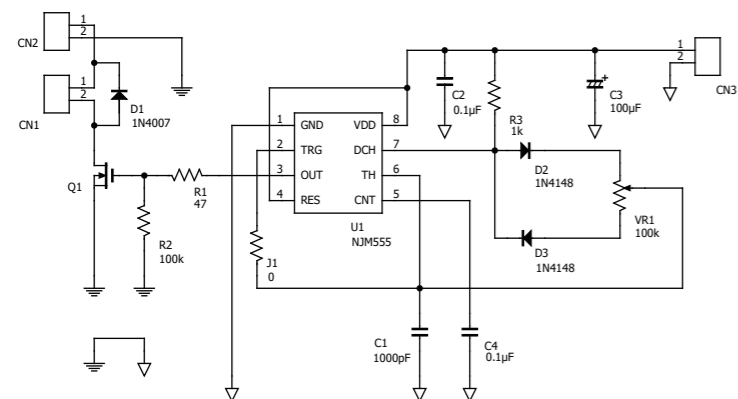


555タイマーIC使用 PWM(スイッチング)方式 DCモーター速度可変キット

抵抗制御方式と比べて発熱の少ない高効率なPWM(スイッチング)方式のDCモーター速度可変キットです。タイマーICを使ったシンプルな回路構成で部品点数も少なく、組み立て易いキットです。専用基板付きで説明書通りに部品を取り付けるだけで完成。端子台付きで電源、モーターの取り付け取り外しも簡単です。モーター電源とPWM回路の電源は別系統になっていますので、幅広い電圧に対応します。シンプルゆえに、模様の駆動やモーターの実験、PWMの実験等、いろいろな応用が楽しめます。

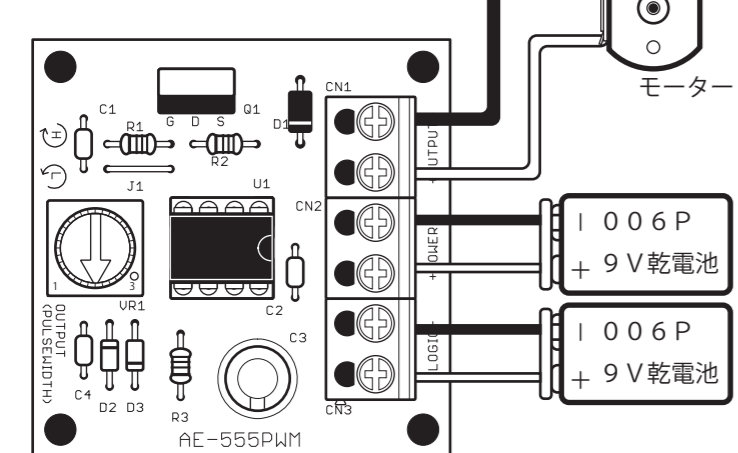
回路図



仕様

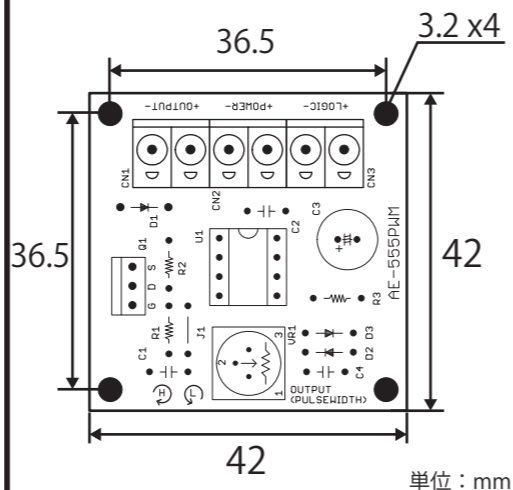
- 電源電圧範囲
 - ・PWM回路用 5V~15V
 - ・モーター用 1V~30V
- 出力パルス
 - ・周波数 約10kHz
 - ・可変範囲 約2%~約99%
- 対応モーター
 - DCブラシモーター
 - 最大電流 3A以下のもの

接続例

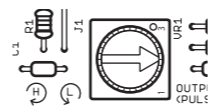


モーターは回転させたい方向により極性(+)が変わります。
乾電池、モーター、配線用ワイヤは別途ご用意ください。

基板外形と取り付け穴寸法



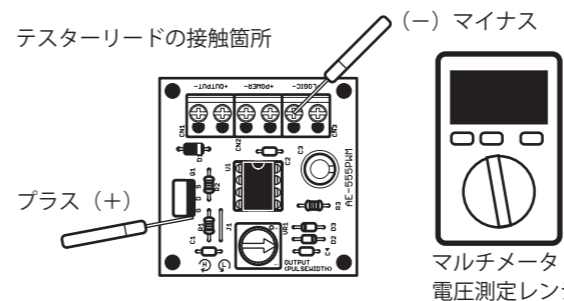
動作確認とモーターの駆動



ツマミを左(反時計回り)に回す 出力→低



ツマミを右(時計回り)に回す 出力→高



一度、半固定抵抗を反時計回りに回しきります。今度はモーター(ここでは9V動作の小型模型用)とモーター用電源(ここでは006P電池)を用意し、それぞれ出力(+OUTPUT-)と電源(+POWER-)の端子台に接続します。半固定抵抗を時計回りに回していくと、それに合わせてモーターが回り始めます。

駆動できるモーター

本キットで駆動できるモーターは、DCブラシモーターです。例えばマブチモーターの小型のFA-130から中型のRS-280くらいが適当でしょう。これ以上の大型モーター(RS-380やRS-540)を使う場合には、取り付けるトランジスタ(FET)Q1とダイオードD1をさらに大きな電流を扱える品種に変えたり、発熱に対応するために放熱器を付けるなどの対策が必要になる場合があります。

まずVR1の半固定抵抗を反時計回りに回しきり、出力パルス幅を最小にします。次に端子台のPWM回路電源端子(+LOGIC-)に9V(ここでは006P電池)をつなぎます。

この状態で、マルチメータの電圧測定レンジでテストリードのプラスをトランジスタ(Q1)のG(ゲート)端子に、テストリードのマイナスをPWM回路電源端子(+LOGIC-)のマイナスに接触させると0~0.5Vくらいの電圧を示します。

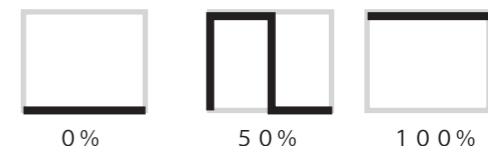
今度はVR1の半固定抵抗を時計回りに回していきます。そうするとマルチメータの示す電圧が上がっていきます。回しきると約8Vくらいになります。

トランジスタ(FET)駆動電圧と電源電圧の関係

タイマーICの動作電源電圧範囲は5V~15Vくらいなのでもっと低い電源電圧でも動作しますが、FETはゲート端子に加わる電圧が低いと完全な導通状態にならず、接続するモーターの大きさ(流れる電流の大きさ)によっては触れない程熱くなることがあります(最悪の場合、壊れてしまう)。本キットでは、トランジスタ(FET)のゲート端子には、約((PWM回路電源電圧端子につないだ電源の電圧)-1)Vの電圧がかかります(電源9Vの時、約8V)。FETの仕様書を見るとオン抵抗とゲート電圧の関係がグラフ等で示されています。この情報をもとにゲート電圧を決定します。上で述べたとおり、ゲートには(電源電圧-1)Vの電圧が加わりますので、例えばゲート電圧を8Vとするならば電源は9V必要となります。なお、ゲート電圧を高くすればオン抵抗は小さくなりますが、ゲート電圧の最大定格を超えてはいけません。

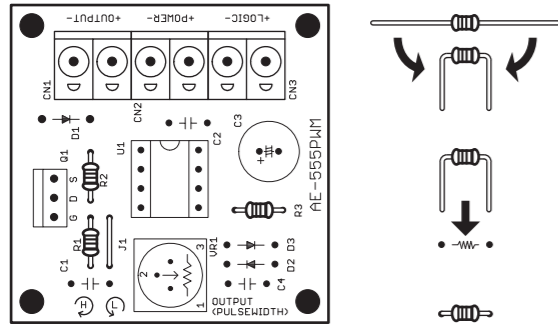
モーターの速度を制御するにはいくつかの方法がありますが、本キットではPWM(パルス幅変調)を使用しています。トランジスタをON/OFFするスイッチとして動作させ、そのONとOFFの時間の比率(1サイクルの長さに対するON時間の長さの比=デューティ比)を可変することで出力電圧を可変します。ONの時間が長くなれば出力が大きく、逆にONの時間が短くなれば出力が小さくなります。出力パルスの周波数は、約10kHzで、可変できる範囲はデューティ比で約2%から約99%です。

理想的には0%から100%で可変できると良いのですが、本回路では簡易回路のため完全にOFFまたは完全にONができません。モーターの駆動やペルチェ素子の出力コントロールなどをする場合には特に問題になりませんが、LEDなどの調光に使うと出力を絞っても完全には消灯しないなどの問題が起きます(明るさの可変が全くできないわけではありません)。



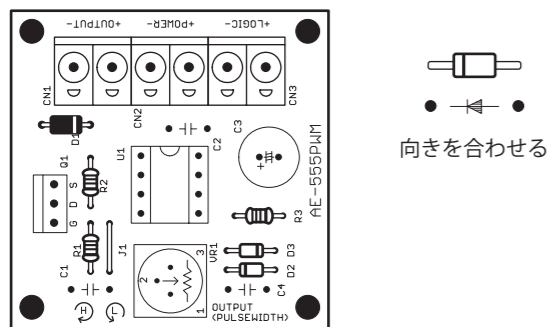
組立手順

1. 抵抗を取り付けます



抵抗のリード（足）を、基板の取り付け箇所（R1, R2, R3）の穴間隔に合わせて曲げます。曲げたら取り付け箇所に挿入します。ハンダ面（基板裏面）からリードとランド（ドーナツ状のパターン）をハンダ付けします。ハンダ付けしたら、余分なリードをニッパーで切断します。余分なリードを上と同様に加工し、J1に取り付けます。

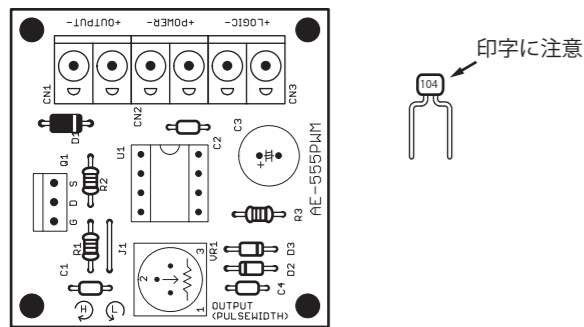
2. ダイオードを取り付けます



1の抵抗と同様に、整流ダイオード（黒色のダイオード）を、基板の取り付け箇所（D1）にハンダ付けします。また、小信号スイッチングダイオード（ガラスパッケージのダイオード）をD2, D3にそれぞれハンダ付けします。

向きに気を付けて！
ダイオード本体に印刷されている線と基板上的回路記号の線を合わせて取り付けます。

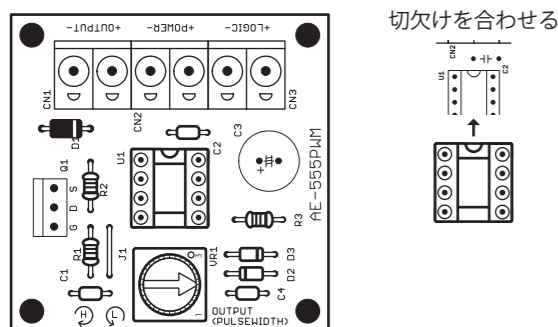
3. セラミックコンデンサを取り付けます



青色で丸みを帯びた形状をしています。取り付け箇所は、C1が1000pF（102と印字）、C2とC4が0.1μF（104と印字）です。特に足の加工無しにそのまま挿入できます。

印字が少し見づらくかもしれません
セラミックコンデンサには容量値が印字されていますが、文字が小さく読み間違いやすいので良く確認しましょう。

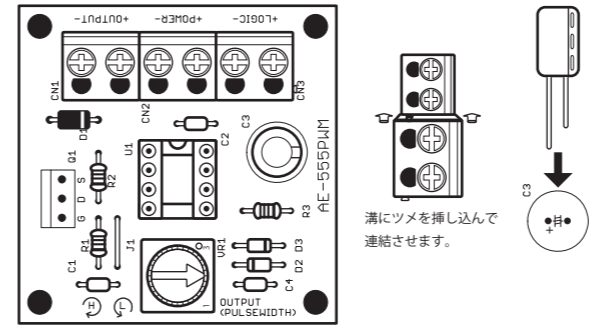
4. ソケットとボリュームを取り付けます



8ピンのICソケットと半固定抵抗（ボリューム）を取り付けます。ICソケットは切欠きを基板の印字に合わせて取り付けます。

組立手順（続き）

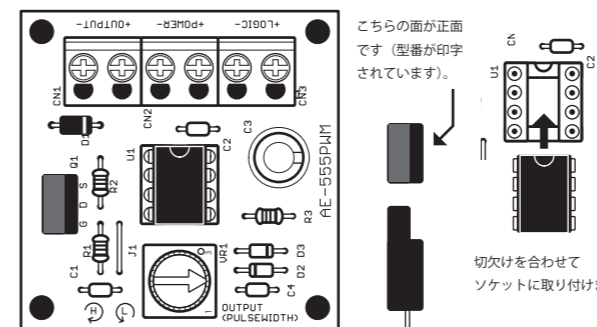
5. 電解コンデンサと端子台を取り付けます



電解コンデンサ（黒色で円筒状の部品）をC3に取り付けます。白線で印字されている側にあるリードがマイナスで、その逆側にあるリードがプラスです。基板上的印字（+）にプラス側リードを合わせます。端子台は予め連結してから、基板端側に電線を挿し込む面が来るように取り付けます。

向きに気を付けて！
電解コンデンサには極性があります。逆に取り付けたまま通電すると破裂する場合があります。十分に注意しましょう。

6. トランジスタとICを取り付けます



Q1にトランジスタ（黒色3本リードの部品）、ICソケットにタイマーICを取り付けます。それぞれ極性がありますので、取り付け向きに気を付けましょう。購入時、ICのリードはハの字型に広がっていますので、ソケットに刺さる様に広がり調整します。

静電気に注意！
ICやトランジスタを触る時には特に静電気に注意しましょう。加湿したり、予め放電する等の対策をすると安心です。

部品表		
R1	47Ω 1/8W	黄紫黒金
R2	100kΩ 1/8W	茶黒黄金
R3	1kΩ 1/8W	茶黒赤金
C1	1000pF 50V	102
C2	0.1μF 50V	104
C3	100μF 25V以上	
C4	0.1μF 50V	104
D1	1N4007	
D2	1N4148	
D3		
CN1	端子台	
CN2	(ターミナルブロック)	
CN3		
U1	ICソケット	
	タイマーIC	NJM555
Q1	トランジスタ	FKI06075
VR1	ツマミ付き半固定抵抗	104
	100kΩ	

抵抗器のカラーコード										誤差	
0	1	2	3	4	5	6	7	8	9	金	銀
0	1	2	3	4	5	6	7	8	9	±5%	±10%
例) 茶黒赤金											
茶→1 黒→0 赤→2 金→±5%											
(10) × 10 ² = 10 × 100 = 1000Ω → 1kΩ											
茶黒赤金 → 1kΩ ±5%誤差品											

端子台（ターミナルブロック）は、上部のネジを反時計回りに回してバネを緩め、側面の穴に接続するビニル線（先端の被覆を剥いた状態）を挿し込み、最後にネジを今度は逆に時計回りに回すことで線を固定できます。本キットでは、2端子品が3つの場合と、3端子品が2つの場合があります。どちらも連結して6端子として連結して使用します。

トランジスタ（FET）は、FKI06075が付属しています。耐圧は60Vですが、あくまで最大定格かつ理想的な条件における値なので、実際には安全を考慮して半分くらいで使うと良いでしょう。電流値においては周辺温度や放熱器の有無により変わりますが、2Aくらいであれば放熱器なしでも良い場合が多いでしょう。さらにON抵抗（ゲート端子に十分な電圧が加わった状態でのソース端子とドレイン端子の間の抵抗値）の低いFETに交換すれば発熱が少なくなるので、より大きな電流を流すことができます。

安全のために ⚠
本紙ではモーター電源においても9Vの角型乾電池を使用しましたが、モーターによってはこれでは不足する場合があります。より出力の大きい電源を用意する必要がありますが、その際にはヒューズ（繰り返し使用できるリセットプルヒューズが便利です）を追加（電源のプラスと端子台のプラスとの接続の間に挿入）するなどの安全対策をお願いします。