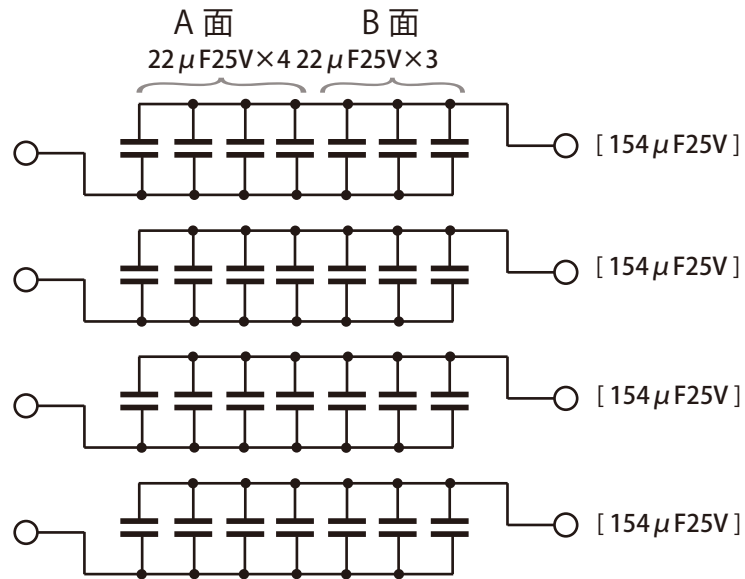
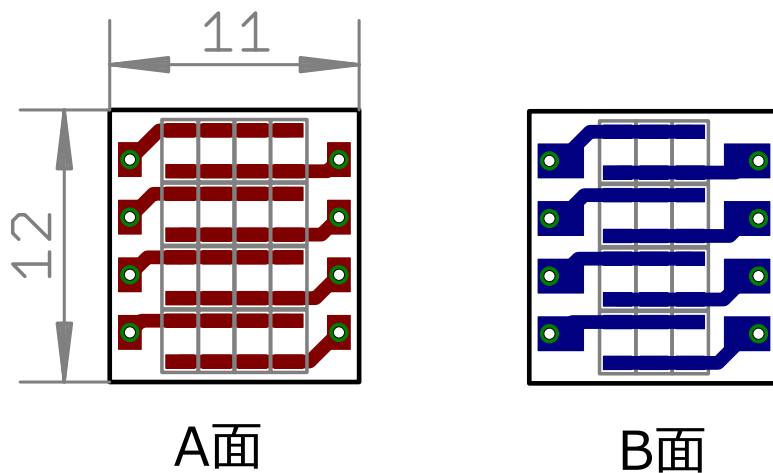


回路構成図

[$22\mu\text{F}$ 25V (GRM21BR61E226ME44) $\times 7 \times 4$]



AE-CAP-ARRAY28-DIP8-X106



(単位 : mm)