

デジタルリバーブ IC

FV-1DIP 化モジュール

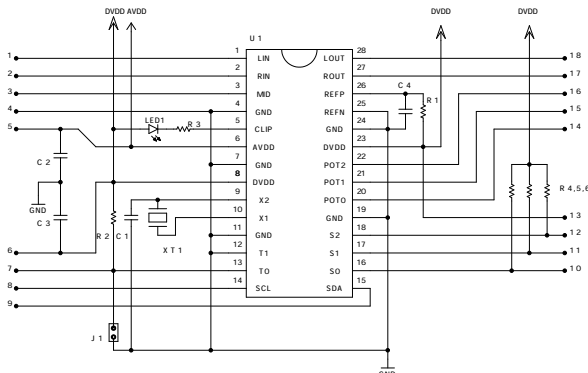
AE-FV-1-DIP

主な仕様

Spin Semiconductor のデジタルリバーブ IC、FV-1 の DIP 化モジュールキットです。周辺部品の実装によりピン数を 18 ピン (600mil) まで少なくしています。

- ・使用 IC : FV-1
- ・電源入力 : 3.3V (標準)
- ・入出力 : ステレオ (シングルエンド)
- ・ピン仕様 : 2.54mm ピッチ、幅 600mil
- ・モジュール寸法 : 25.5 × 19.0mm、ランド穴径 1.02mm

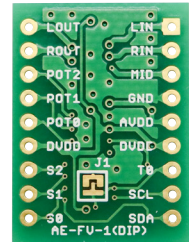
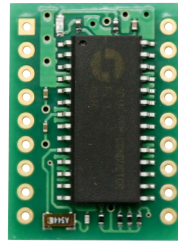
回路図



ピンアサイン

番号	名称	機能	備考
1	LIN	アナログ音声入力 L	2.6 ~ 3.0V _{p.p.} (最大)
2	RIN	アナログ音声入力 R	2.6 ~ 3.0V _{p.p.} (最大)
3	MID	内部基準電圧	-
4	GND	-	-
5	AVDD	アナログ電源入力	3.3V
6	DVDD	デジタル電源入力	3.3V
7	TO	内部 ROM 外部 EEPROM	※プルアップ済み
8	SCL	I ² C クロック	プルアップ済み
9	SDA	I ² C データ	プルアップ済み
10~12	SO~2	プログラムセレクト	プルアップ済み
13	DVDD	デジタル電源入力	6 番ピンと結線済み
14~16	POTO~2	アナログ入力	-
17	ROUT	アナログ音声出力 R	2.6 ~ 3.0V _{p.p.} (最大)
18	LOUT	アナログ音声出力 L	2.6 ~ 3.0V _{p.p.} (最大)

※裏面の J1 を短絡させて Low (内部 EEPROM 使用) にできます。



パーツリスト・付属品

■パーツリスト

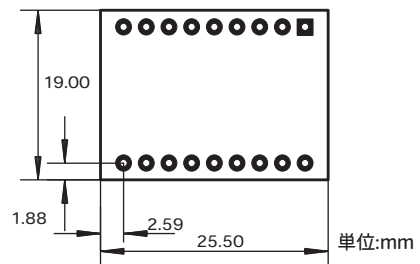
部品番号	部品型番	
R1	RK73B1ETTP101J	電源用
R2	RK73B1ETTP203J	TO プルアップ用
R3	RK73B1ETTP101J	LED 電流制限用
R4 ~ 6	RK73B1ETTP203J	SO ~ 2 プルアップ用
C1	15pF 1005	外部クロック用
C2,3	GRM155R71H104KE	電源用
C4	GRM155R61E105KE11	電源用
U1	FV-1	デジタルリバーブ IC
XT1	FC-135	水晶発振子
LED1	OSHR1608C1A	ピークインジケータ LED

■その他付属品

部品名	型番	数量
基板	AE-FV-1(DIP)	1 枚
細ピンヘッダ 1 × 9	PHA-1x9SG	2 本

※使用部品は変更となる場合がございます。ご了承下さい。

寸法図



弊社通販サイトの本商品に関するページはこちらです。

<http://akizukidenshi.com/catalog/g/gK-15566/>

(株)秋月電子通商

製作

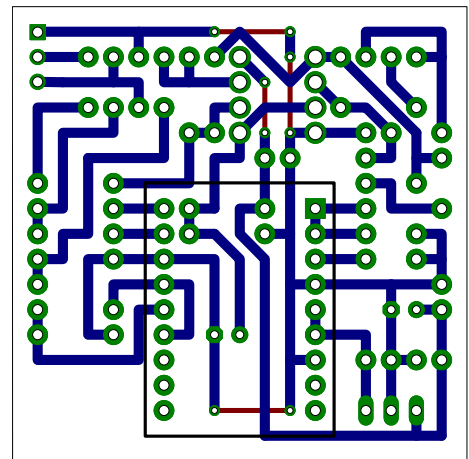
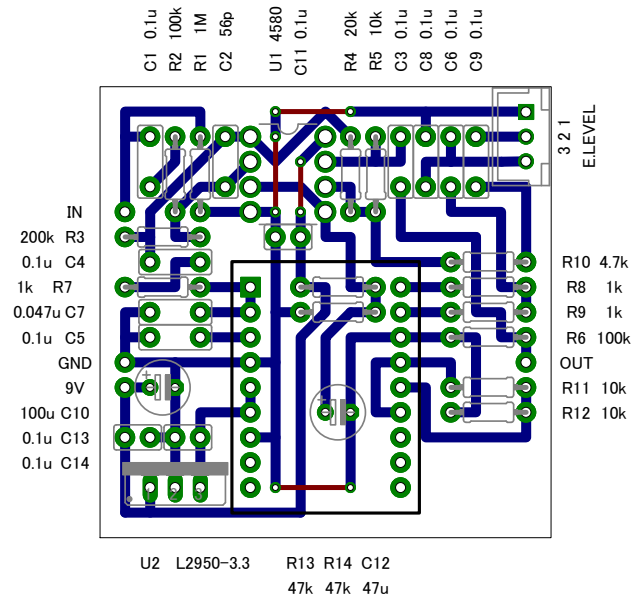
付属のピンヘッダをはんだ付けします。ピン数が多い場合には基板のピン数に合わせて折って下さい。内蔵 ROM を使用する場合は T0 ピンを GND に接続するか基板裏面の J1 をショートさせて下さい。

作例

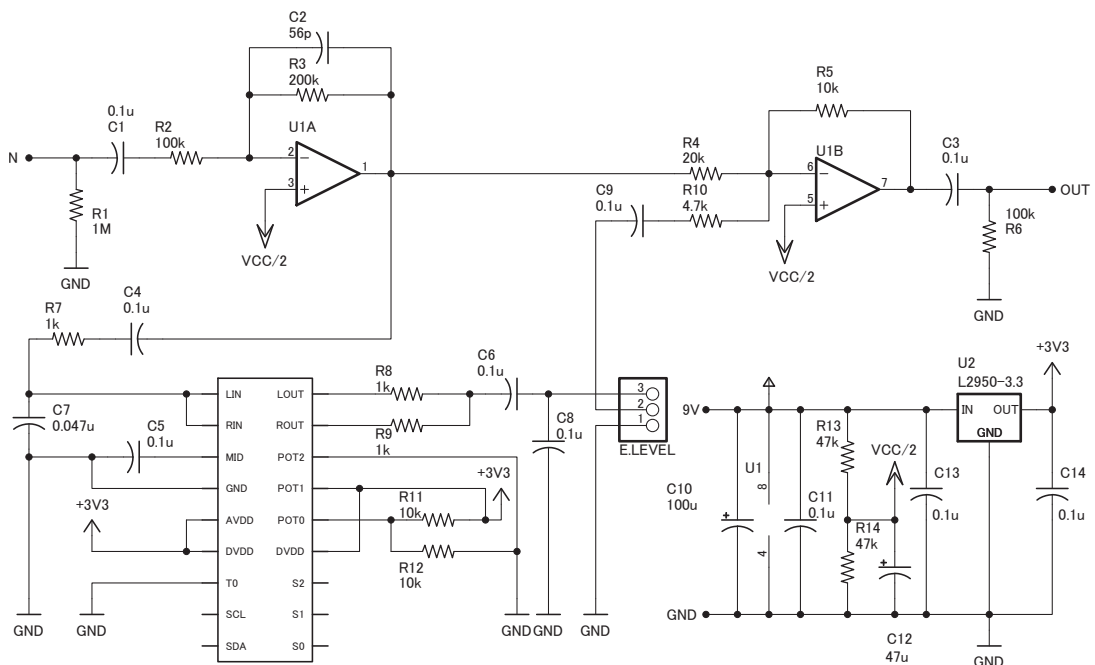
本モジュールを使用したエフェクターの作例です。S0~2 は全てプルアップとし、内蔵 ROM の Reverb2 を使用しています。周辺回路の参考になれば幸いです。抵抗は全て 1/4W、電解コンデンサ (C10,12) はニチコン MV 指定、C2,13,14 は積層セラミックコンデンサ、残りの他のコンデンサは Faithful Link 製 MEM シリーズです。

■配線図表

■配線図裏



■回路図



詳細な資料は弊社通販サイトに掲載されています。