

HOLTEK製HT16K33使用

# 16×8マトリクスLEDドライバモジュール

M-11246

AE-HT16K33

16×8のドットマトリクス用ドライバIC(HT16K33)を搭載したモジュールです。モジュールの制御はI<sup>2</sup>Cで行います。アノード側16×カソード側8のドライバです。13×3のマトリクスキースイッチとしても使えます。7セグメント、バーLED等にお勧めです。

Adafruit製HT16K33 Breakoutと互換性があります。

## 特長

- ・電源電圧：4.5V~5.5V
- ・I<sup>2</sup>Cより点灯制御（プルアップ抵抗実装済み）
- ・アドレス設定が可能
- ・13×3のマトリクスキースイッチとして使用可能
- ・16段階の明るさ調整が可能
- ・DIP700mil幅

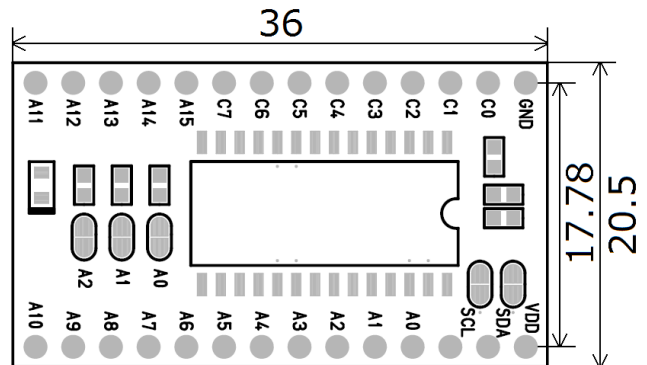
## セット内容

- ・AE-HT16K33基板 1枚
- ・細ピンヘッダ1×14 2本
- ・説明書 1枚

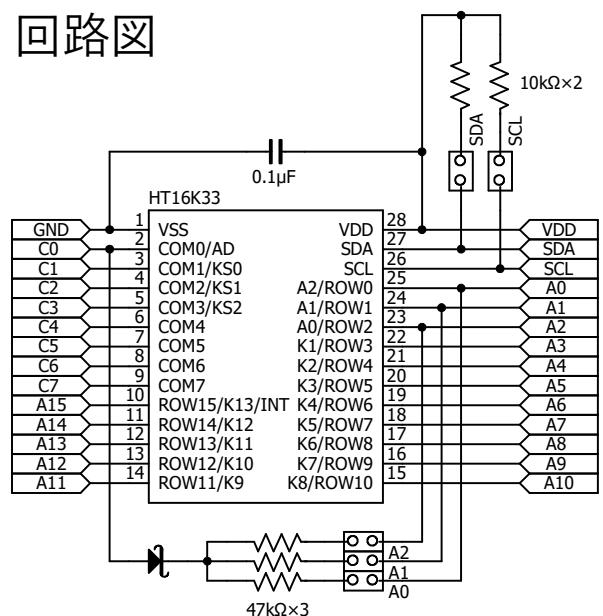
## HT16K33の電氣的仕様

項目	記号	最低	標準	最大	単位
電源電圧	VDD	4.5	5	5.5	V
消費電流	IDD		1	2	mA
待機電流	ISTB		1	10	μA
ROW出力電流	IOH1	20	25	40	mA
COM吸込電流	IOL3	160	200		mA
I <sup>2</sup> C動作周波数	fSCL			400	kHz

## 基板図



## 回路図



より詳細なデータシートは弊社商品ページにございますのでご覧くださいませようお願い申し上げます。