

リレー搭載

光センサースイッチキット



AE-Photo-SW

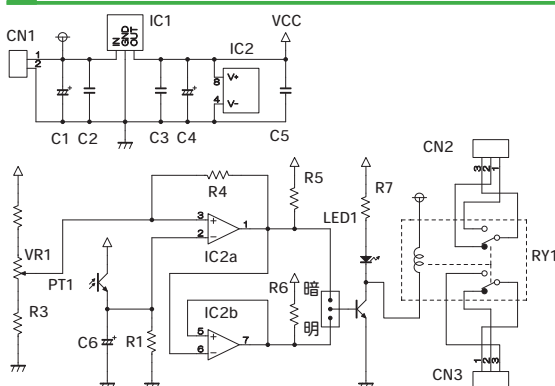
主な仕様

フォトトランジスタを使用した光センサースイッチキットです。出力にC接点のリレーを使用しているためセンサー反応時にON、OFFのどちらの動作も可能です。

- ・電源電圧：DC12V
- ・リレー接点：2回路C接点（DPDT）
- ・感度：規定なし（VR1で調整）



回路図

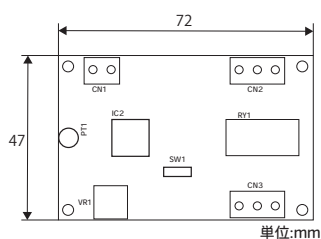


※型番は変更となる場合が御座います。

ピンアサイン

番号	ピン	機能	備考
CN1	-	電源入力	DC12V
CN2	1	NO	リレー OFF 時 OFF
	2	NC	リレー OFF 時 ON
	3	COM	コモン端子
CN3	1	COM	コモン端子
	2	NC	リレー OFF 時 ON
	3	NO	リレー OFF 時 OFF

寸法図



パーツリスト・付属品

■パーツリスト

記号	定格 (名称)	備考
IC1	LP2950L-5.0V	三端子レギュレータ
IC2	LM393 (HTC)	コンパレータ (HTC製)
	IC ソケット	丸ピン 8P (2227MC-08-03)
TR1	2SC1815-GR	NPN トランジスタ
PT1	NJL7302L-F3	フォトトランジスタ (光センサー)
		配線引出し用パッドあり
D1	1N4007	整流用ダイオード
LED1	LED3mm 砲弾型赤色	発光ダイオード
RY1	941H-2C-12D	リレー 2回路 C 接点 (DPDT)
CN1	18742	DC ジャック基板取付用
CN2,3	TB111-2-3-U-1-1	ターミナルブロック 3P
VR1	5k Ω	可変抵抗
R1	15k Ω (茶緑橙金)	炭素被膜抵抗
R2,3	0 Ω (黒)	ジャンパー
R4	10k Ω (茶黒橙金)	炭素被膜抵抗
R5,6,7	1k Ω (茶黒赤金)	炭素被膜抵抗
C1,4	10μF50V	電解コンデンサ
C6	1μF50V	電解コンデンサ
C2,3,5	0.1μF (104)	積層セラミックコンデンサ
SW1	SS-12SDP2	スライドスイッチ

■その他の付属品

部品名	型番	数量
基板	AE-Photo-SW	1 枚
説明書	本書	1 部

※使用部品は変更となる場合が御座います。ご了承下さい。

※電源は付属しません。弊社取扱いの DC12V 出力の AC アダプタを別途ご購入下さい。

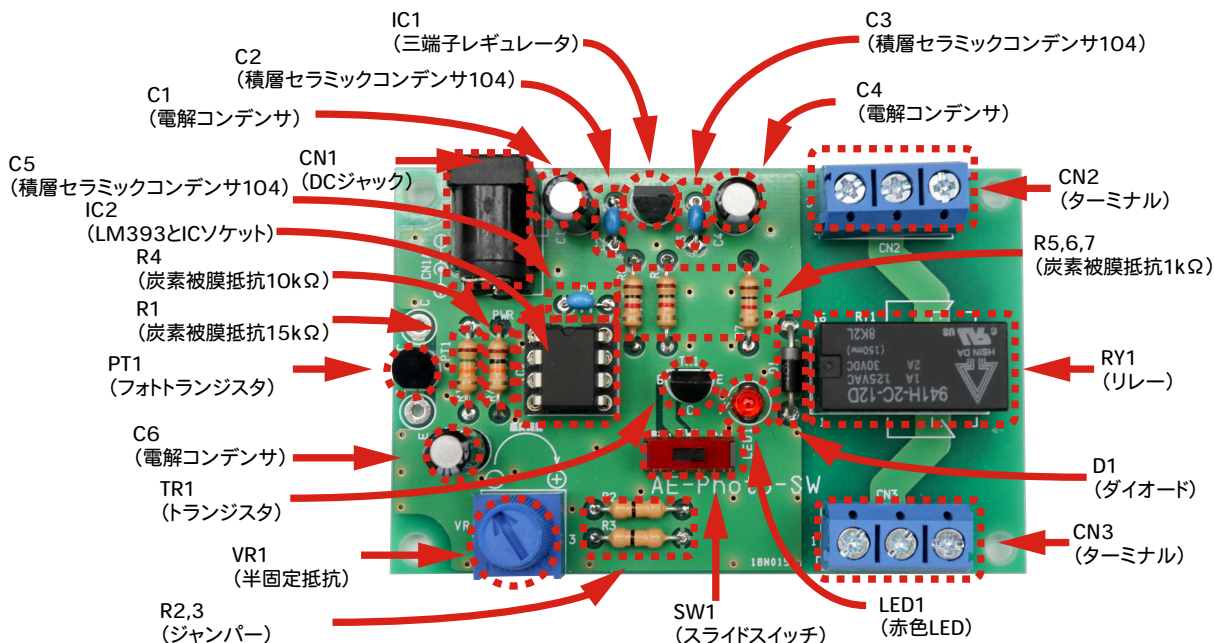
弊社通販サイトの本商品に関するページはこちらです。

<http://akizukidenshi.com/catalog/g/gK-15537/>

(株)秋月電子通商

部品の確認と組立て

前頁のパーツリストの部品に不足が無いか確認します。下記の写真と名称を見比べて下さい。不足のある場合にはお手数ですが弊社通販 HP の「お問い合わせフォーム」よりご連絡をお願い致します。



背の低い部品から基板にはんだ付けしていきます。部品表の記号と基板の印刷（シルク）を確認しながら作業を進めます。電解コンデンサは白い帯のない方を+の印字に合わせます。フォトトランジスタとトランジスタは平面のある方を印字の形状に合わせます。LED は切欠きのある方が、ダイオードは白い帯のある方がカソードです。

はんだ付けははんだが富士山型になるまではんだごてを当てるようにしましょう。部品と基板のメッキ面（ランド）を同時に加熱（はんだごてを当てるように）すると上手くできます。

動作確認

組立てが終わったら動作確認をします。電源を CN1 に接続して、VR1 を時計回りに回しきります。その状態で PT1 を指でおおいます。SW1 が「明るい」の場合に LED1 が消灯、SW1 が「暗い」の場合に LED1 が点灯すれば組立ては成功です（指で PT1 をつついて LED が点滅、リレーがカチカチ鳴れば OK です）。

閾値の設定

このキットの回路ではセンサーが反応する明るさ（閾値）を設定する必要があります。下記の手順で調整します。

- ①リレーが ON になってほしい方（明るい or 暗い）に SW1 を切り替えます。
- ②実際に反応させたい明るさ（暗さ）の環境で VR1 を時計回りに回し、LED1 が点灯しリレーの動作音が聞こえた位置に VR1 を設定します
- ③ OFF になって欲しい暗さ（明るさ）の環境で OFF になるか確かめます
- ④ OFF にならない場合は VR1 を少し時計回りに回して再度②と③を確認します。

本キットは動作原理上リレー ON の閾値しか設定できず、OFF の閾値を個別に設定することはできません。ON 閾値からある程度暗く（明るく）になると OFF になります。ON か OFF の状態から動かなくなった場合は VR1 を中央に戻して下さい。

詳細な資料は弊社通販サイトに掲載されています。