

HSIN DA PRECISION社製 “953-1C-5DG-1” 使用

大電流20A大型リレーモジュールキット

※1

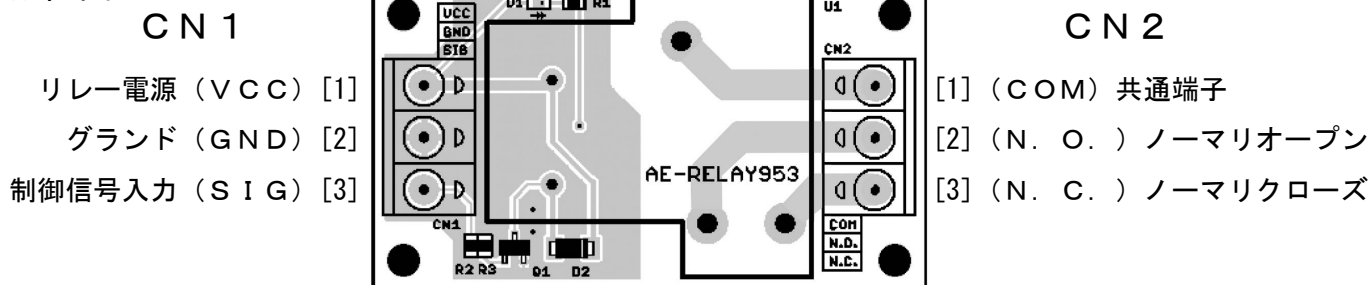
マイコンのI/Oポートでの制御に最適な、トランジスタによるバッファ付き

リレー（特に大電流に対応した大型のもの）を制御する場合、コンパレータやマイコンの出力そのままでは駆動することは現実的ではありません。そこで通常はトランジスタやドライバIC等を使用しますが、本キットはドライブ用トランジスタ、抵抗、逆起電圧を抑制するダイオードと、駆動に必要な部品を全て実装していますので、マイコンのI/Oポートやコンパレータ等の出力でそのまま駆動することができます。また、通電状態がわかりやすいパイロットランプ（赤色LED）付きです。

※1 リレーのノーマリオープン端子における最大定格値（20A/30VDC）です。

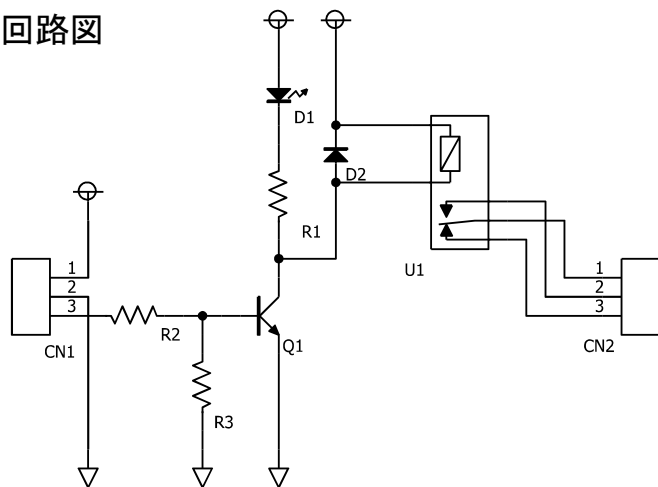
なお、目安として10A以上でご使用になる場合はターミナルブロックを使用せず、直接電線をハンダ付けしてご使用ください。

端子配置図



ターミナルブロックのネジは確実に締めてください。緩いと接触抵抗が大きくなり異常発熱する場合があります。

回路図



使用しているチップ抵抗器は全て1/10W品です。

セット内容

- ・ AE-RELAY953 基板 × 1 枚
- ・ 大型リレー 953-1C-5DG-1 × 1 個
- ・ ターミナルブロック（端子台）3ピン × 2 個

モジュール仕様

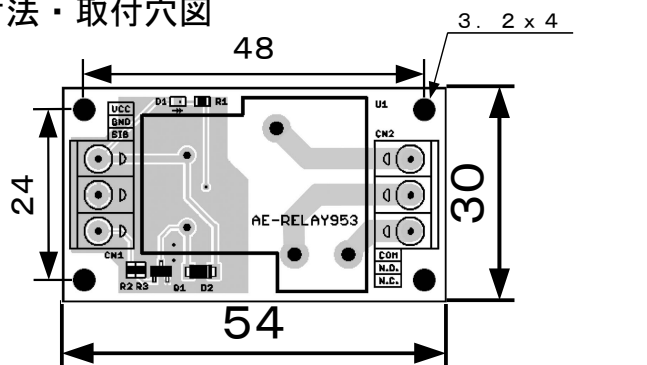
- ・ 電源電圧：5V（電源電圧はリレー駆動電圧となります）
- ・ 消費電流：約180mA（リレーコイル+LED）
- ・ 制御信号電圧：2V～10V
- ・ 制御信号電流：約5mA（制御信号電圧：5V時）
- ・ 寸法：54×30mm

なお、消費電流、制御信号電流は実測値です（実装されているトランジスタの特性のバラツキ等で誤差を生じる場合があります）。また、リレーの接点定格等はリレーのデータシートをご参照ください。

部品表

Q1	2SD1781K 32V 0.8A
D1	OSHR1608C1A 赤色LED
D2	GS1010FL 1000V 1A
R1	102 1kΩ 1/10W
R2	102 1kΩ 1/10W
R3	103 10kΩ 1/10W
U1	953-1C-5DG-1
CN1	ターミナルブロック 3ピン
CN2	ターミナルブロック 3ピン

基板寸法・取付穴図



基板板厚：1.6mm

（単位：mm）