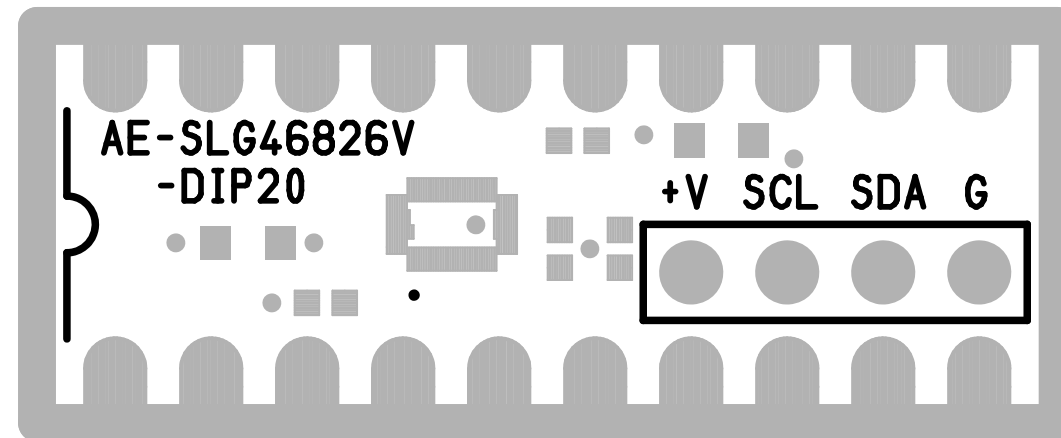
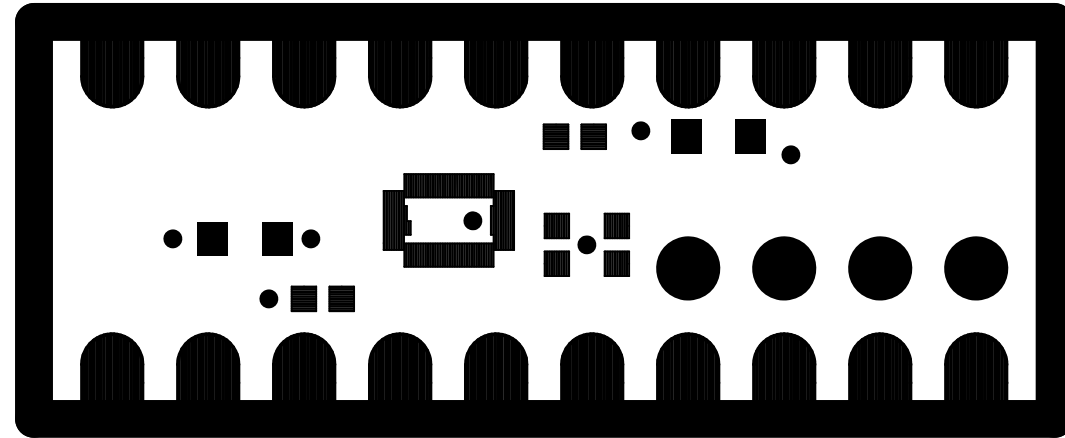


form	diameter	number	
a	0.300	7	メッキ有
b	1.000	24	メッキ有

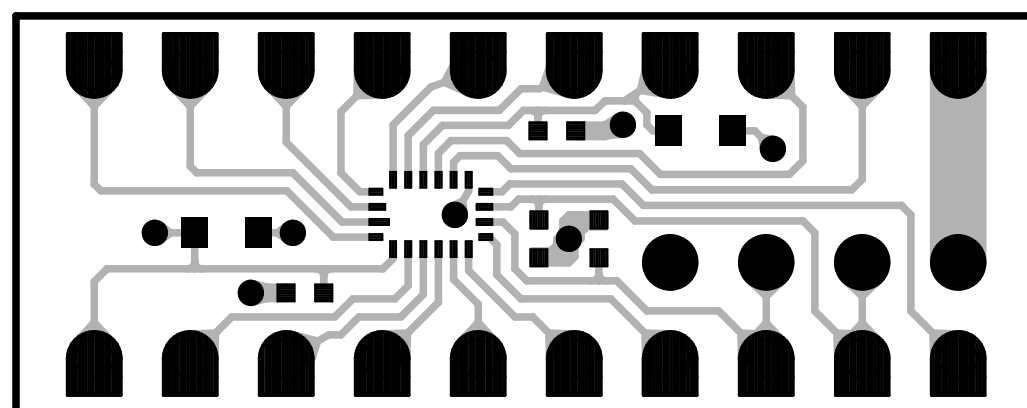


外形部品面シルク 部品面レジスト

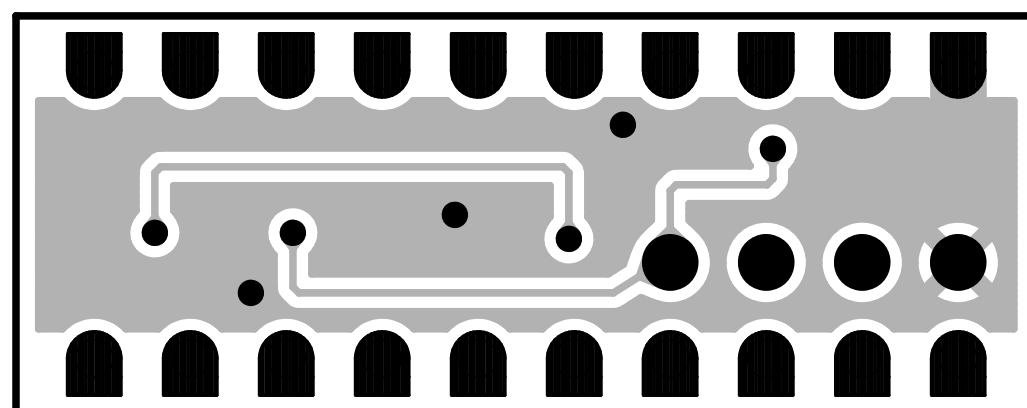


外形

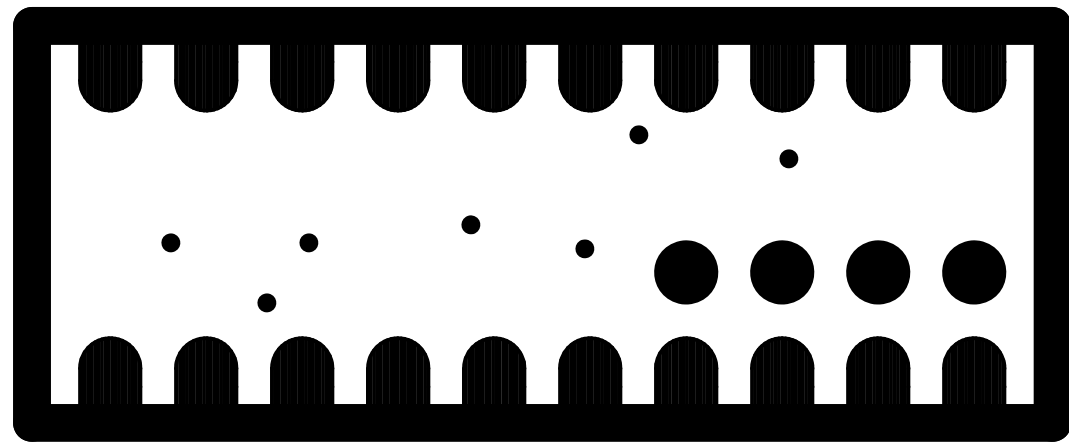
部品面レジスト



外形TOP (部品面パターン)

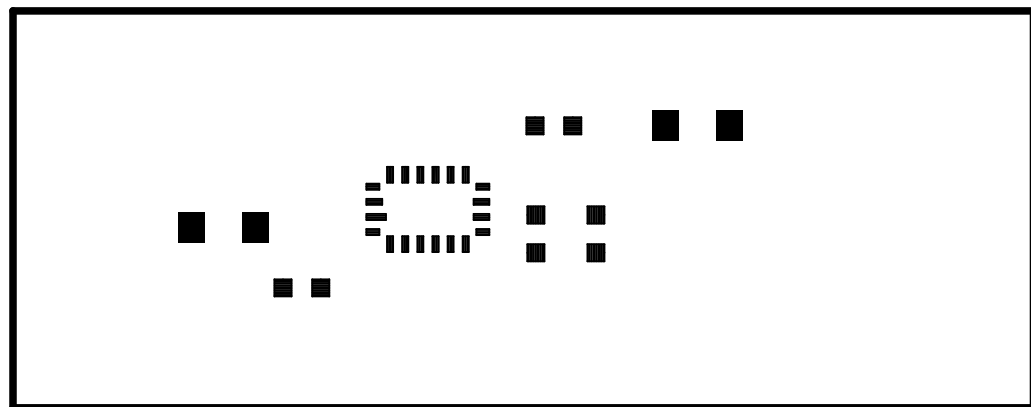


外形BOT（半田面パターン）



外形

半田面レジスト



外形

部品面メタル