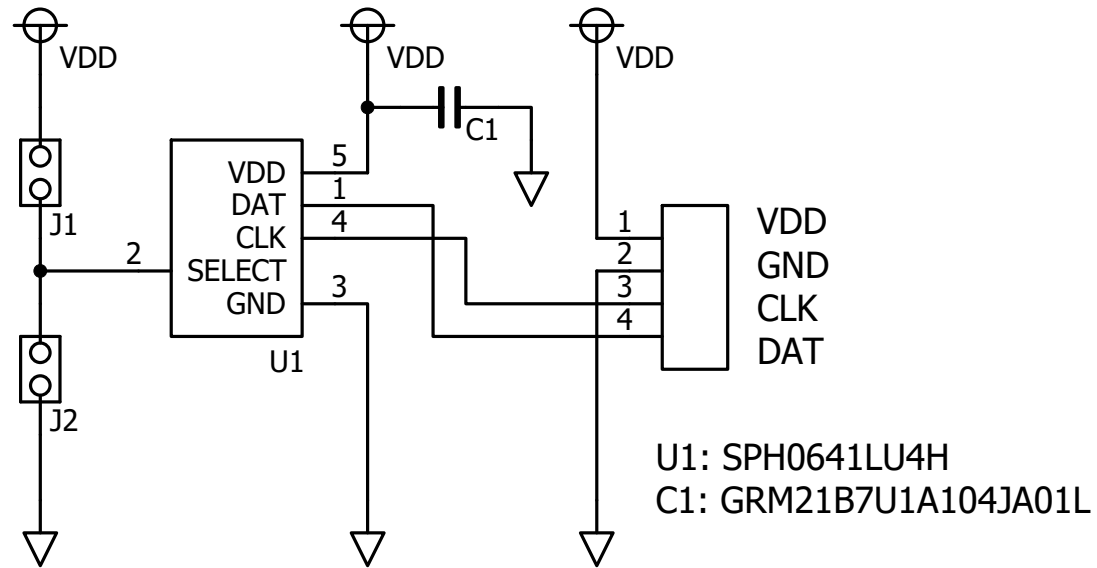


(AE-)SPH0641LU4H(-SIP4)



J1ショート(クローズ) → SELECT = VDD
J2ショート(クローズ) → SELECT = GND
※ J1とJ2を同時にショートしないでください

CLKの上り下りどちらのエッジでDATをアサート・ラッチするかを選択します。
詳細はSPH0641LU4Hのデータシートをご覧ください。