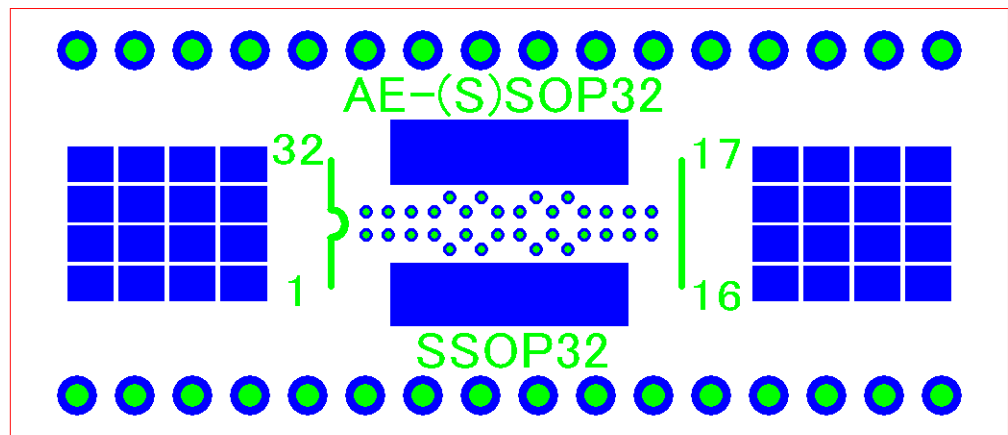


AE-(S)SOP32

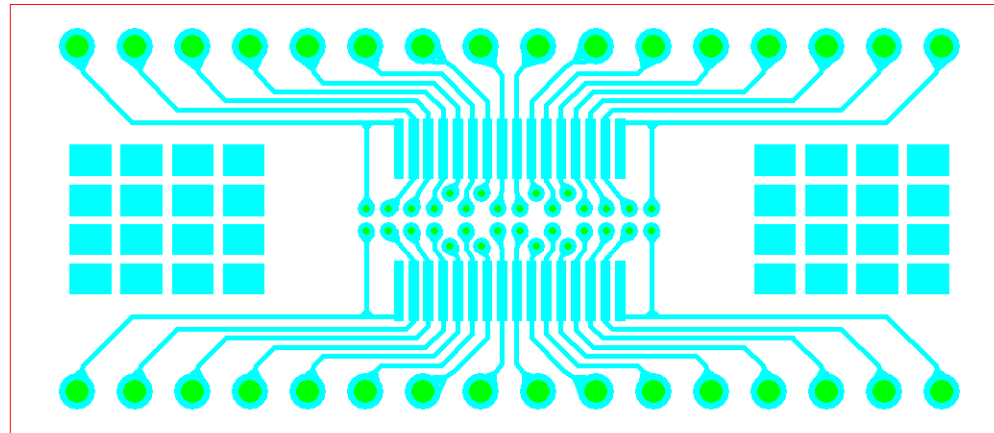
部品面シンボル



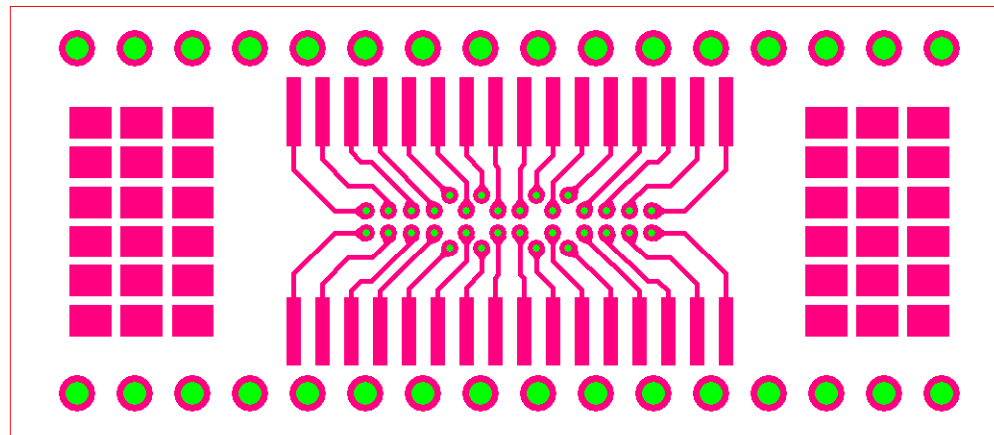
AE-(S)SOP32

ドリル

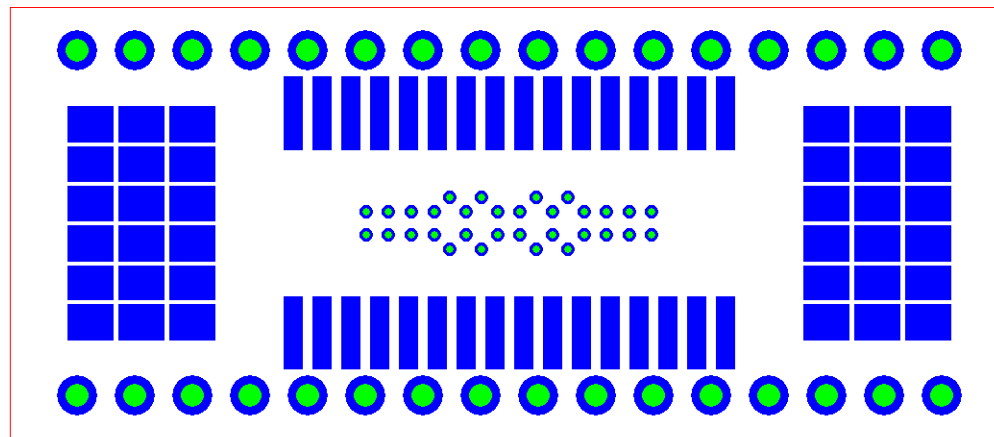
部品面レジスト
部品面シンボル



AE-(S)SOP32 部品面パターンドリル



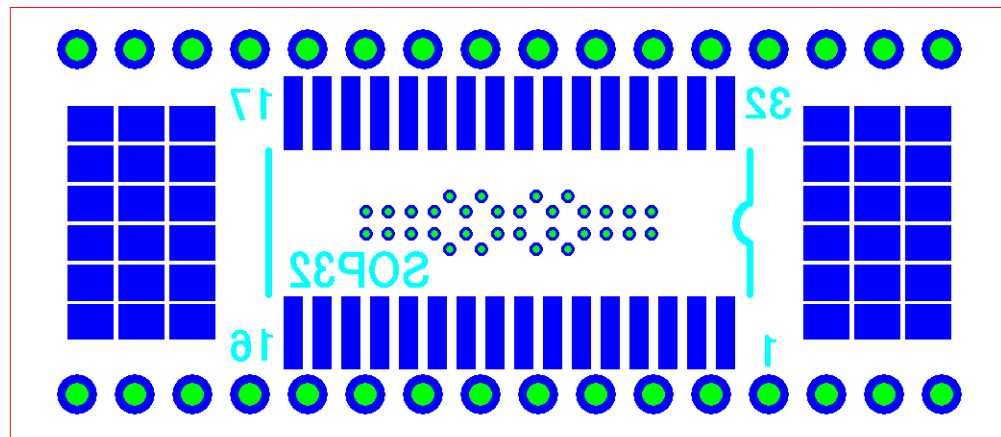
AE-(S)SOP32 一辺が面田半ドリル



AE-(S)SOP32

ドリル

イスビ面田半



AE-(S)SOP32

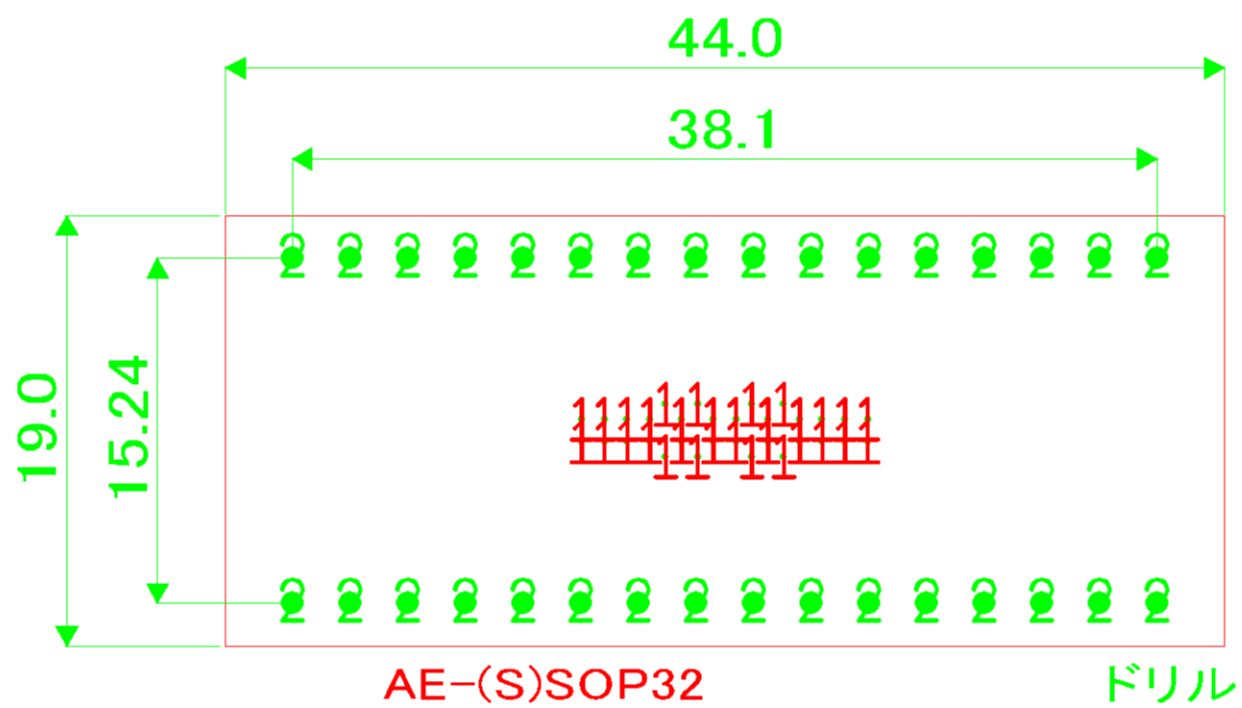
ドリル

イスミ面田半
ハネミ面田半



AE-(S)SOP32

半田面心糸ハ



マーク	TNo.	サイズ	属性	個数	ヒット数
1	T1	0.35	TH	32	32
2	T2	1.0	TH	32	32
			合計	64	64