

TB6612使用

K-11219

2チャンネルモータドライバ

[AE-TB6612]

TB6612を使用した2チャンネルモータドライバです。独立した2つのHブリッジが内蔵されています。IN1,IN2,PWMの3つの入力信号により正転・逆転・ショートブレーキ・ストップの4モードを選択できます。A,B2つの各チャンネルで独立したモータ制御が可能です。基板のピン（制御入力・モータ出力）は2.54mmピッチですので基板上に実装することができます。

特長

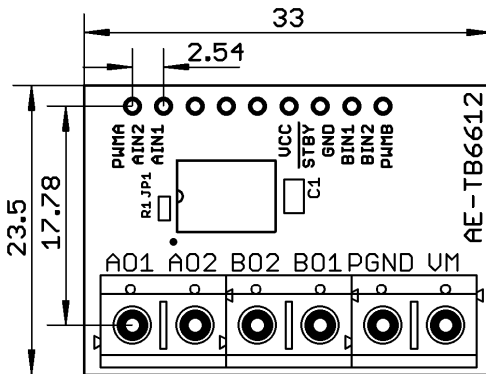
- ・電源電圧：VM=2.5V~13.5V
Vcc=2.7V~5.5V
- ・出力電流：IOUT=1.2A(1ch当たり)
- ・出力低ON抵抗：0.5Ω(上+下 Typ.値@VM≥5V)
- ・スタンバイ(Power save)機能
- ・正転・逆転・ショートブレーキ・ストップ制御機能
- ・熱遮断(175℃)回路および、低電圧検出回路を内蔵
- ・JP1をショートすることによりSTBYをプルアップ可能

部品表

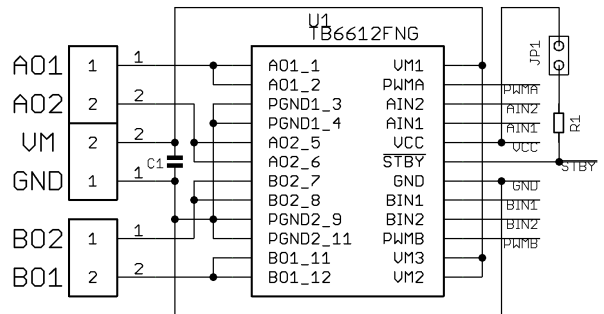
部品名	型番	数量	実装済み
モータドライバIC	TB6612FNG	1	●
チップ抵抗(R1)	RC0603J10K	1	●
チップ積セラ(C1)	GRM21BB31E106K	1	●
ターミナルブロック	TB111-2-3-X-1-1 (TB111-2-2-X-1-1)	2 (3)	
細ピンヘッダ1x9	PHA-1X9SG	1	

予告なく相当品や互換品に変更する場合があります

基板図



回路図



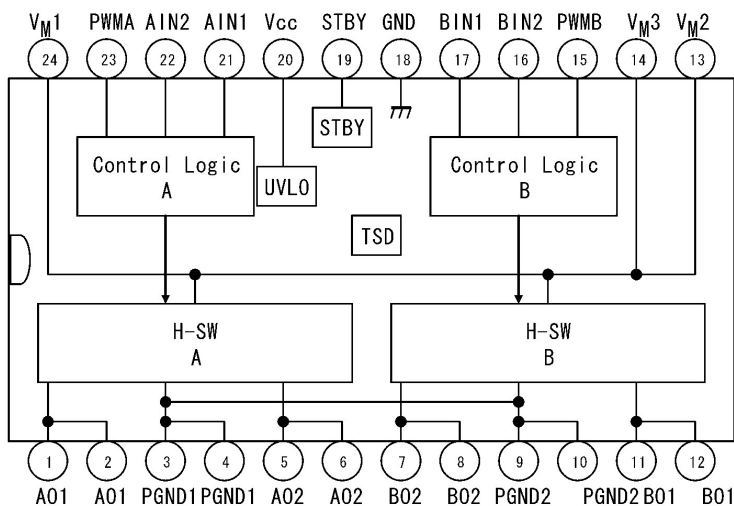
真理値表

入力				出力		
IN1	IN2	PWM	STBY	OUT1	OUT2	モード
H	H	H/L	H	L	L	ショートブレーキ
L	H	H	H	L	H	CCW
		L	H	L	L	ショートブレーキ
H	L	H	H	H	L	CW
		L	H	L	L	ショートブレーキ
L	L	H	H	OFF (ハイインピーダンス)		ストップ
H/L	H/L	H/L	L	OFF (ハイインピーダンス)		スタンバイ

絶対最大定格

項目	記号	定格	単位	備考
電源電圧	VM	15	V	
	VCC	6		
入力電圧	VIN	-0.2~6		IN1,IN2,STBY,PWM
出力電圧	VOUT	15		O1,O2
出力電流	IOUT	1.2	A	1ch当たり
	IOUT (Peak)	2 3.2		tw=20ms連続パルス、Duty≤20% tw=10ms単発パルス
許容損失	PD	0.78	W	IC単体
動作温度	Topr	-20~85	℃	
保存温度	Tstg	-55~150	℃	

TB6612ブロック図



端子配置・説明

端子記号	I/O	端子説明	端子記号	I/O	端子説明
AO1	O	chA 出力 1	PWMA	I	chA PWM入力 *1
AO2	O	chA 出力 2	AIN2	I	chA 入力 2 *1
BO2	O	chB 出力 2	AIN1	I	chA 入力 1 *1
BO1	O	chB 出力 1	VCC	-	小信号電源
VM	-	Motor 電源	STBY	I	"L"=standby *1*2
PGND	-	Motor GND	GND	-	小信号GND
*1:IC内蔵の200kΩでプルダウンされています。 *2:基板上のJP1を短絡すると10kΩでプルアップされます。			BIN1	I	chB 入力 1 *1
			BIN2	I	chB 入力 2 *1
			PWMB	I	chB PWM入力 *1

ご使用にあたり、TB6612FNGの仕様書もあわせてご覧ください。
弊社Webサイト[K-11219](http://k-11219)の商品説明ページにございます。