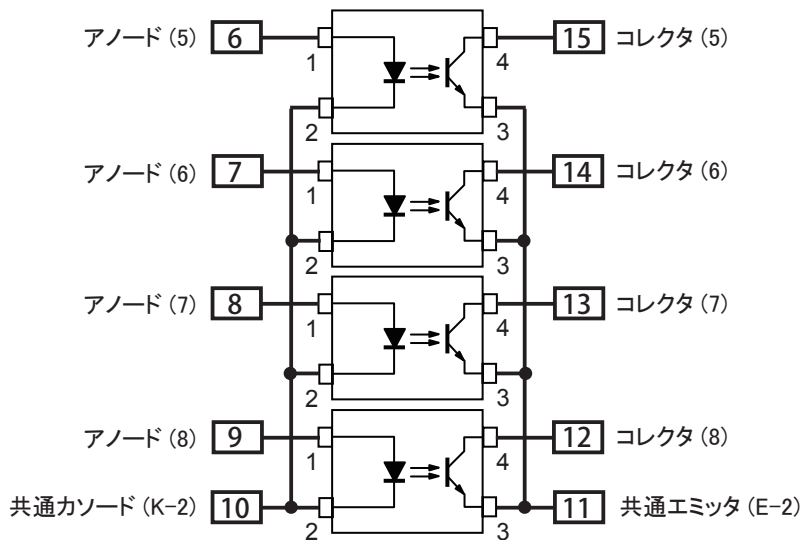
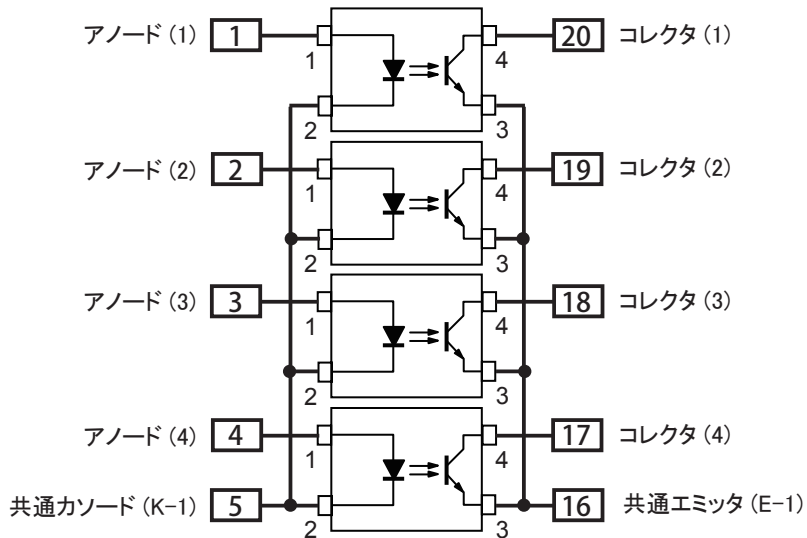
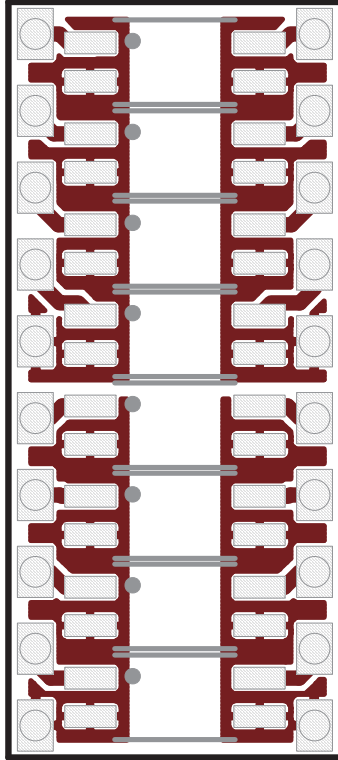


AE-TLP291-4×2 回路図

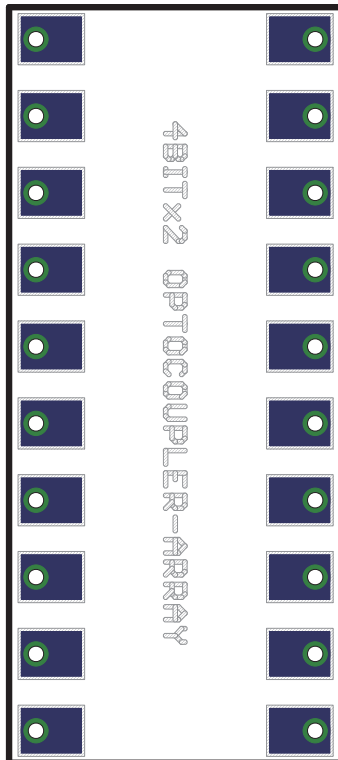
TLP291×8 (4×2)



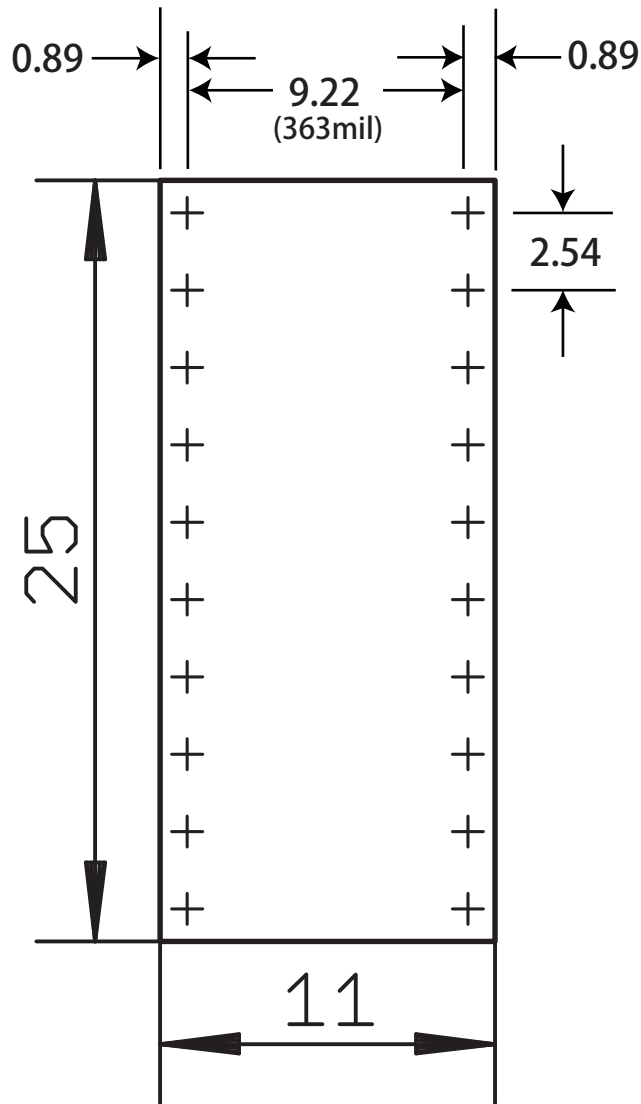
AE-TLP291-4×2 基板パターン面



AE-TLP291-4×2 基板パターン面



AE-TLP291-4×2 基板寸法図面



(単位 : mm)

Sym	T#	mm	TH/NTH	Qty
+	1	0.50	TH	20

AE-TLP291-4X2