

UV レジンに…

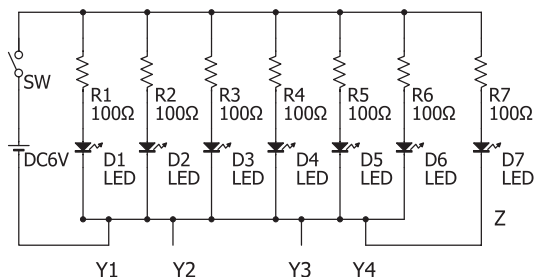
# UVLED ライト 製作キット

AE-UVLED-LIGHT-375

## 主な仕様

375nm の紫外線 LED を 7 個搭載した LED ライトのキットです。UV レジンは紫外線で硬化しますが、スポットで小規模に硬化させたい時にとっても便利です。部品点数も少ないですから電子工作の入門キットとしても最適です。

## 回路図

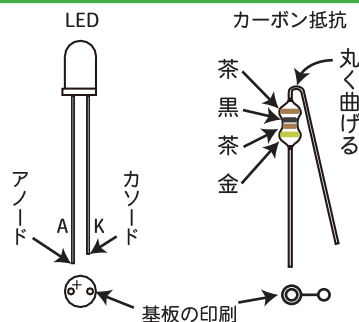


電池は別売です

## パーツリスト

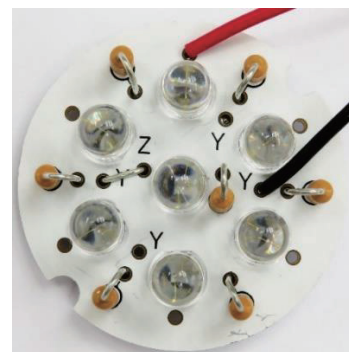
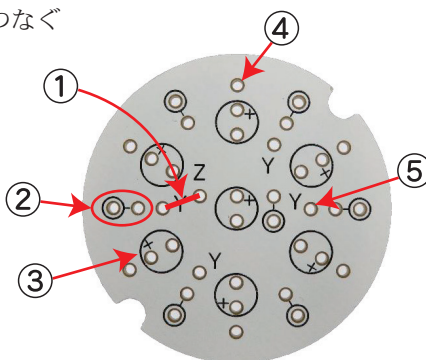
記号	部品名称	型番・定格	数量
D1~D7	LED	OSV2YL5111A	7
R1~R7	カーボン抵抗	100 Ω 1/4W	7
-	基板	AE-32mm(LED)	1
-	電池ケース (スイッチ付)	BH-341-1AS150	1

※部品は変更となる場合が御座います。ご了承ください。



## 製作

- ① 抵抗のリード線を使い基板の Y と Z をつなぐ
- ② 抵抗 (7 本) をはんだ付けする
- ③ LED (7 本) をはんだ付けする
- ④ 電池ケースの赤い線をはんだ付けする
- ⑤ 電池ケースの黒い線をはんだ付けする



## 使い方

単 3 アルカリ電池を 4 本入れて、電池ケースのスイッチを倒すと電源が入ります。使い終わったら必ず電源を切ってください。照射中は LED を直視したり見つめないでください。

弊社通販サイトの本商品に関するページはこちらです。

<http://akizukidenshi.com/catalog/g/gK-15435/>

(株)秋月電子通商

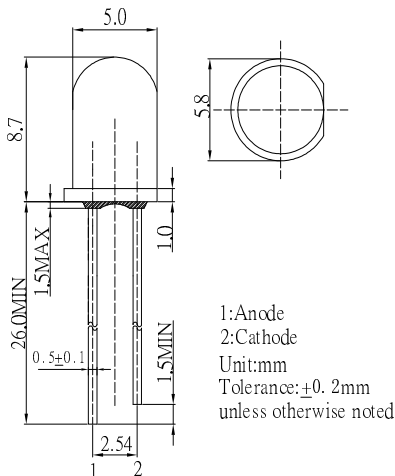
■Features

- High Luminous LEDs
- 5mm Round Standard Directivity
- Superior Weather-resistance
- UV Resistant Epoxy
- Water Clear Type

■Applications

- Counterfeit Detection
- NDT Crack Detection
- Fluid Leak Detection
- Forensic Science/Infection Control
- Other Lighting

■Outline Dimension

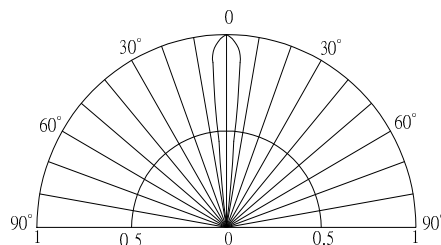


■Absolute Maximum Rating

(Ta=25°C)

Item	Symbol	Value	Unit
DC Forward Current	I <sub>F</sub>	30	mA
Pulse Forward Current*	I <sub>FP</sub>	100	mA
Reverse Voltage	V <sub>R</sub>	5	V
Power Dissipation	P <sub>D</sub>	114	mW
Operating Temperature	T <sub>opr</sub>	-30 ~ +85	°C
Storage Temperature	T <sub>stg</sub>	-40 ~ +100	°C
Lead Soldering Temperature	T <sub>sol</sub>	260°C /5sec	-

■Directivity



\*Pulse width Max.10ms Duty ratio max 1/10

■Electrical -Optical Characteristics

(Ta=25°C)

Part Number	Color			V <sub>F</sub> (V)			I <sub>R</sub> (μA)	Radiant flux*(Mw)			WP*(nm)			2θ1/2(deg)
				Min.	Typ.	Max.	Max.	Min.	Typ.	Max.	Min.	Typ.	Max.	Typ.
				I <sub>F</sub> =20mA			V <sub>R</sub> =5V	I <sub>F</sub> =20mA						
OSV1YL5111A	Violet	V1	■	3.0	3.4	3.8	10	2	4	-	360	365	370	15
OSV2YL5111A	Violet	V2	■	3.0	3.4	3.8	10	2.5	4.5	-	370	375	380	15
OSV3SL5111A	Violet	V3	■	3.0	3.4	3.8	10	8	10	-	380	385	390	15
OSV4DL5111A	Violet	V4	■	3.0	3.4	3.8	10	12	14	-	390	395	400	15
OSV5DL5111A	Violet	V5	■	3.0	3.4	3.8	10	12	14	-	400	405	410	15

\*1 Tolerance of measurements of Peak wavelength is ±1nm

\*2 Tolerance of measurements of Radiant flux is ±15%

\*3 Tolerance of measurements of forward voltage is ±0.1V