

## XC9306 使用

## 昇降圧スイッチング電源モジュール

2.5V ~ 5.5V 入力 3.3V 固定出力

AE-XC9306-3V3



Torex 社の昇降圧スイッチング電源 IC XC9306 を使用した超小型の電源モジュールです。IC の高速スイッチング (6MHz) と高性能インダクタとの組み合わせで、超小型ながらも 5V 入力時に約 900mA の出力を得ることができます。端面スルーホール加工により、基板に直接はんだ付け、またはピンヘッダ等を取り付けてお使いいただけます。

## 主な仕様

- ・主な使用 IC : XC9306
- ・構成 : 同期整流昇降圧
- ・スイッチング制御 : 常時 PWM 制御
- ・スイッチング周波数 : 約 6MHz
- ・入力電圧範囲 : 2.5V ~ 5.5V
- ・出力電圧 : 3.3V (3.1V ~ 3.5V)
- ・最大出力 (負荷) 電流 : 900mA (入力 5V 時)
- ・基板寸法 : 8.5 × 7.6mm

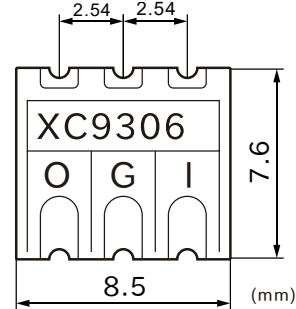
※ IC の仕様につきましては、別途データシートをご覧ください。

## 端子配置

機能	実体図	機能
動作制御 (ON/OFF)		入力 (2.5V ~ 5.5V)
基準電位 (GND ※1)		基準電位 (GND)
出力微調整 (TRIM)		出力 (3.3V)

※1 こちらの GND 端子は大きな電流を流すことを想定していません。

## 基板寸法

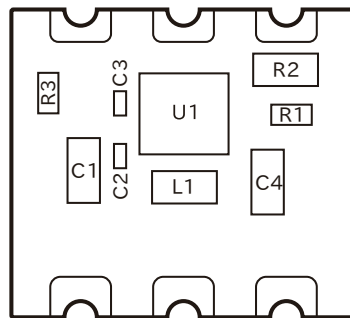
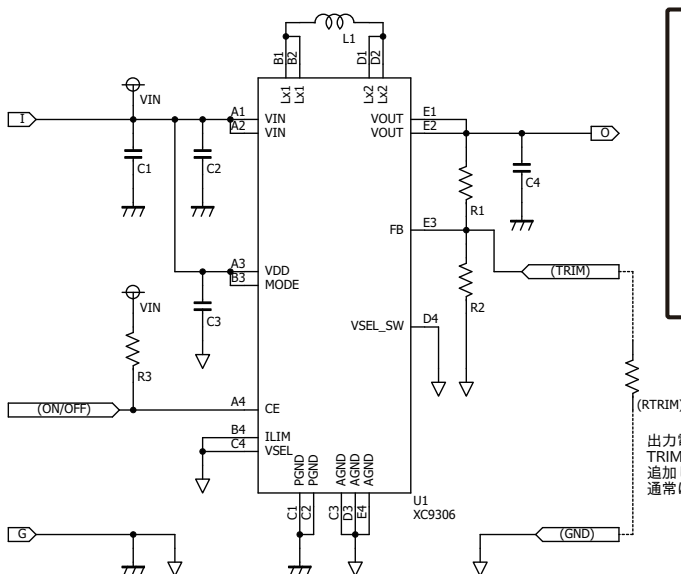


## 内容物・付属品

- ・本体 (AE-XC9306) × 1 個
- ・説明書 (本紙) × 1 枚
- ・細ピンヘッダ 1 × 3 × 2 個

※ 付属品は、予告なく相当品または互換品に変更となる場合がございます。

## 回路図・パーツリスト



R2 ← 114 (P11)  
出力電圧の違いは、R2で決定されます。搭載部品に114の表記があれば、3.3V仕様です。

出力電圧微調整の際に TRIM端子とGND端子の間に追加します(オプション) 通常は何も接続しません。

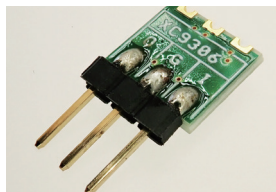
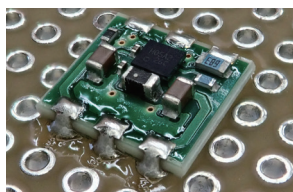
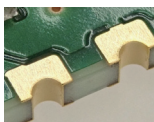
番号	部品型番・名称
U1	XC9306B05G0R-G
L1	DFE18SANR47MGOL
R1	RK73H1ETTP6203F
R2	RK73H1JTTD1103F
R3	RK73B1ETTP104J
C1	GRM188R6YA106MA73
C2	GRM033R6YA104KE14
C3	GRM033R6YA104KE14
C4	GRM188R6YA106MA73

## 回路構成

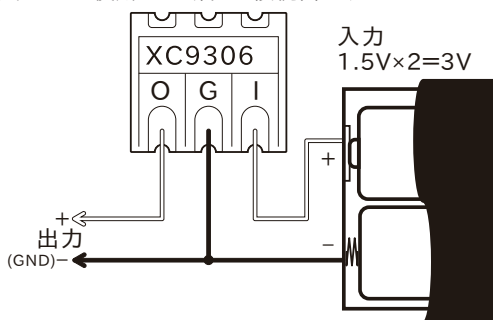
XC9306 の IC を中心に、動作に必要な最低限の部品を組み合わせた回路構成となっております。CE ピンは基板上の抵抗器によりプルアップされておりますので、ON/OFF 端子は未接続（オープン）で動作します。なお、この端子を GND と接続することで IC の動作を無効化することができます。TRIM 端子は、IC の FB ピンを引き出したものとなっており、外部に抵抗器 ( $R_{TRIM}$ ) を付加 (GND 間に接続) すなわち基板上の抵抗器 R2 (110k $\Omega$ ) と並列接続することで、出力電圧を微調整する (上げる) ことができます。通常は未接続のまま使用します。

## 使用例

本モジュールは、接続端子を端面スルーホールとすることで、基板への直接取り付け、ピンヘッダを介して直立させての取り付けが可能となっております。※2



配線は、7805 等の三端子レギュレータと同様、3つの端子接続のみです。すなわち入力 (I)、基準電位 (GND)、出力の3端子です。他の端子については、通常は未接続のまま使用します。下図は、乾電池2本を直列接続したものを入力として使用した場合の接続例です。



※2 取り付け方法によっては、付属品が一部余る場合があります。

## 注意事項

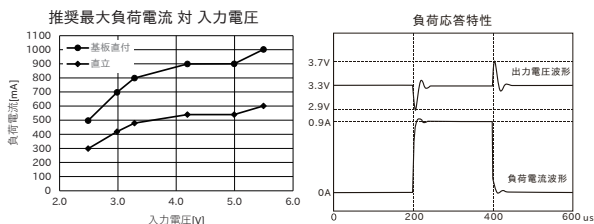
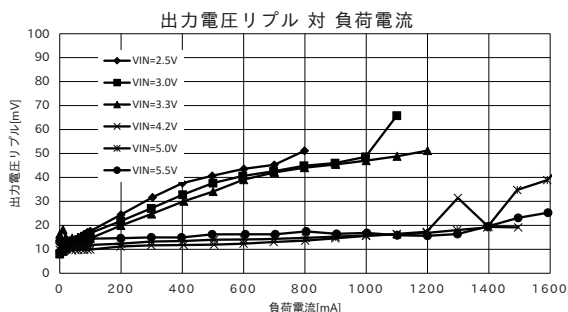
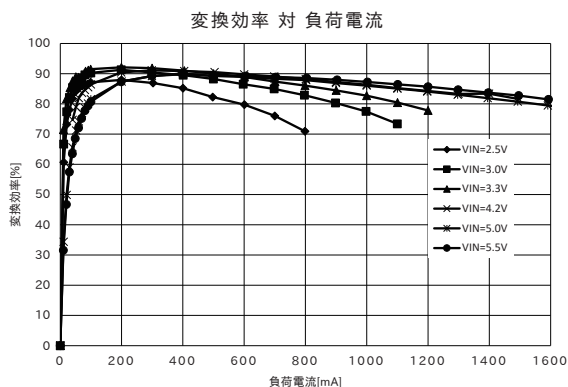
通電中または遮断直後の基板を触ると、使用条件によっては高温となりますので、火傷にご注意ください。

また、通電中に TRIM 端子へ触れた場合、出力電圧が不安定となり、IC が破損する場合があります。

## トラブルシューティング

入力端子に推奨入力電圧範囲の電圧を加えても、接続した負荷回路が動作しない場合は、負荷回路を外した状態でモジュールの出力端子 (と GND 端子間) をテスタの電圧測定レンジで測定します。この際、3.3V (3.1V ~ 3.5V 程の範囲) となればモジュール自体の動作は概ね問題ありません。モジュールへの電源供給 (例えば、電池の場合は残量等) が適切か、または負荷が大き過ぎないか確認してください。通電中出力電圧の変動が一定の周期で発生する場合は、IC の過熱保護機能が働いている場合があります。この場合、周辺温度を下げるか、負荷を小さくする (出力電流を下げる) 等の対策が必要です。

## 特性図 (特に指定の無い限り、 $T_a=25^\circ\text{C}$ , $V_{IN}=5.0\text{V}$ )



弊社通販サイトの本商品に関するページはこちらです。  
<https://akizukidenshi.com/catalog/g/gk-16055/>

株式会社秋月電子通商