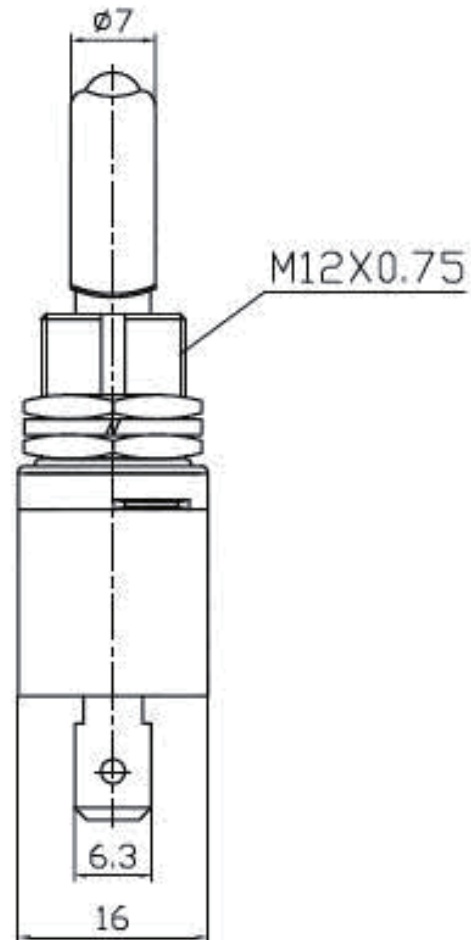
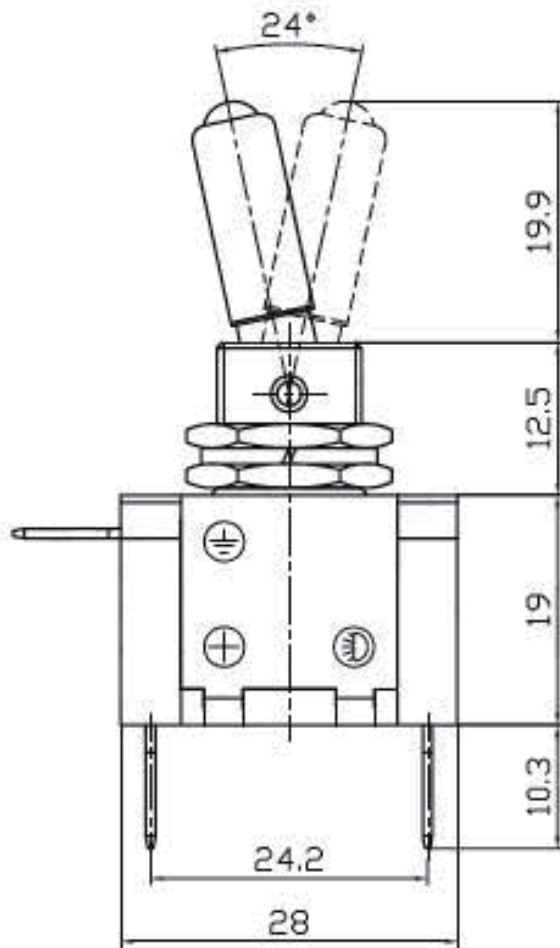
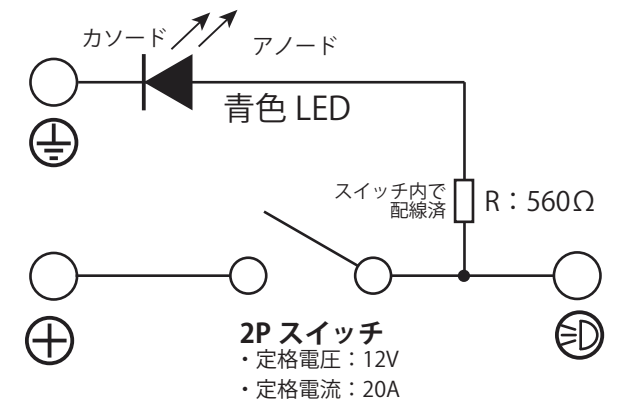


ASW-07D 寸法図

参考資料



回路図



青色 LED の参考諸元 (実測値)

• $V_f = 3.22V$ @ $I_f = 20mA$

[ASW-07D+S-01 TR (Blue)]