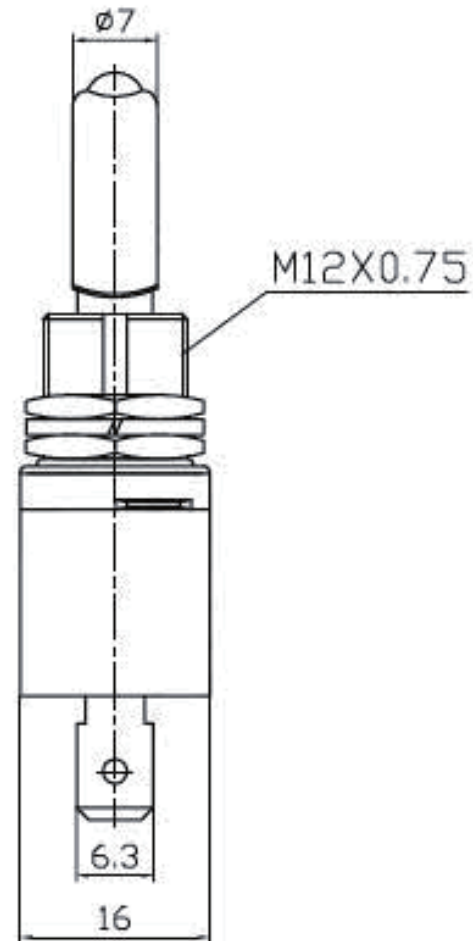
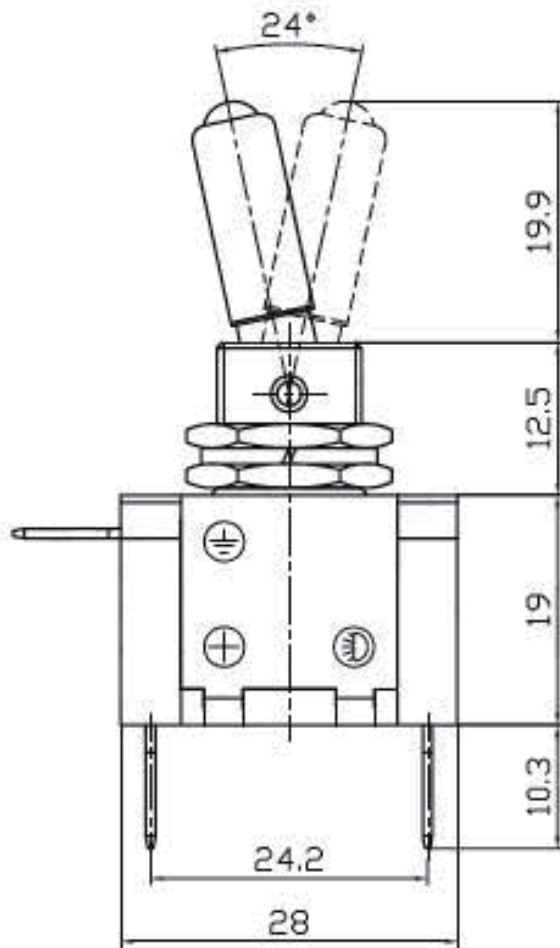
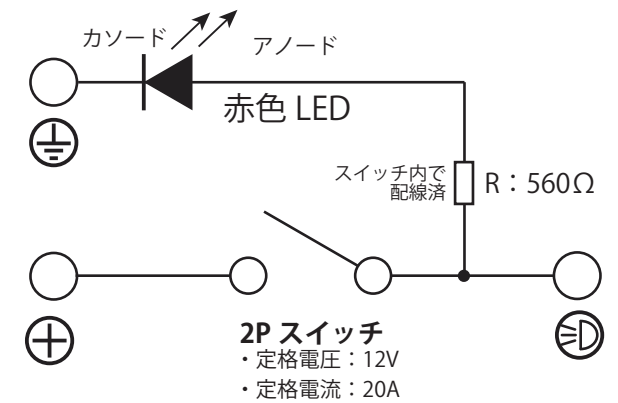


ASW-07D 寸法図

参考資料



回路図



赤色 LED の参考諸元 (実測値)

• $V_f = 1.97V$ @ $I_f = 20mA$

[ASW-07D+S-01 TR (Red)]