

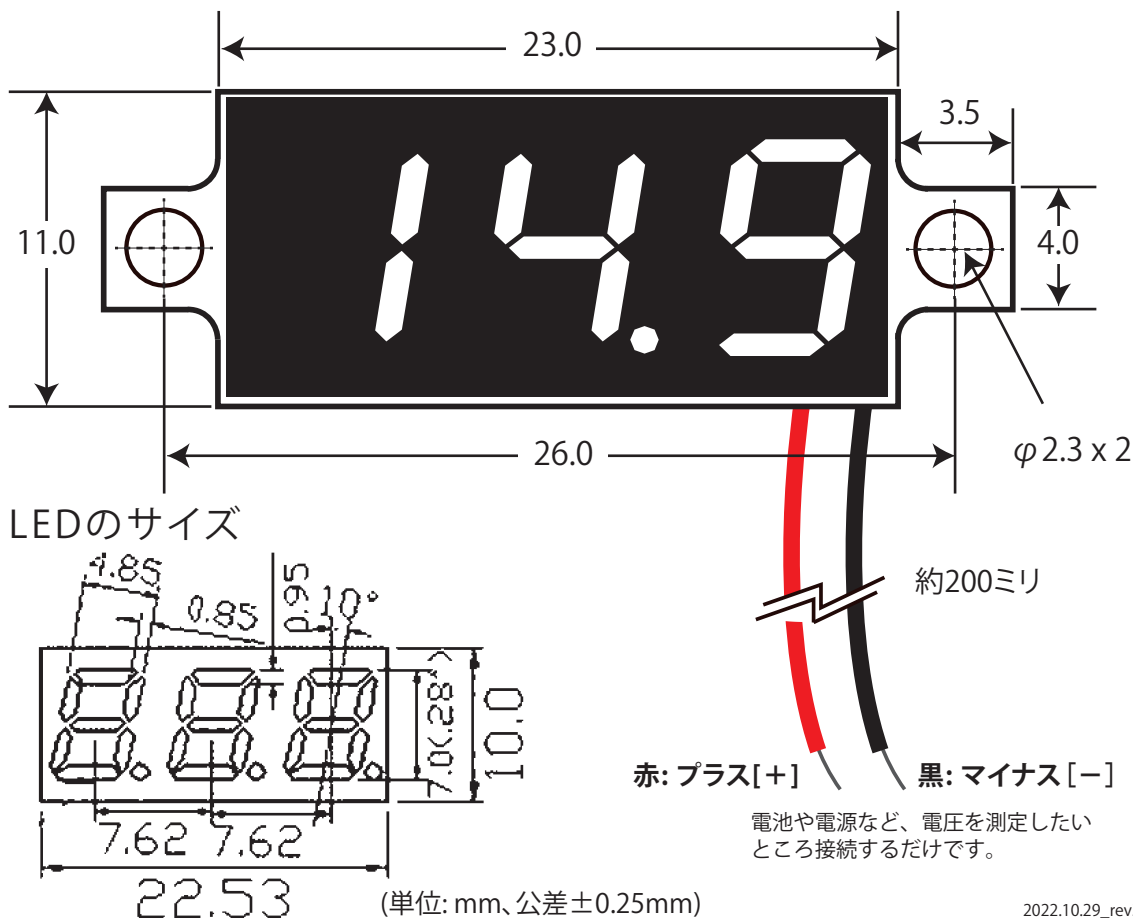
超小型 2 線式 LED デジタル 電圧計 参考資料

3 桁表示パネルメータ

DC 4.5 ~ 15V オートレンジ 青LEDタイプ

測定したいモノ（電源、電池など）につなぐだけで、電圧がデジタルで表示されます。メータの駆動電源は、測定対象から供給を受けます（16mA以下）。鉛バッテリーの電圧チェックにも組み込みにも最適な超小型デジタルパネルメータです。1.5V以上で使用する場合には、基板上的はんだジャンパの開放と抵抗追加によって最大2.4Vまで測定することができます。

- 表示：LED 3 桁表示、字高さ 7mm
- 寸法：30×11×9mm（最大）
- 使用電圧／測定電圧：DC 4.5V～DC 15V
（電源と測定入力は共通のリード線です。赤い線がプラス[+]、黒い線がマイナス[-]です。）
- オートレンジ：2レンジ自動切り替え
4.50V～9.99V（読み取りの細かさは0.01V単位です）
10.0V～15.0V（読み取りの細かさは0.1V単位です）
- 確度：2%+2d
- 消費電流：DC 4.5V～DC 15Vにて16mA以下
- パネルカット寸法：23×10.5mm



◆ 4.5V～24Vを測定するには

15V以上で使用する場合には、下記でご説明する方法によって最大24Vまで測定することができます。(10Ω抵抗は別途ご用意ください)

手順1: 赤いリード線をいったん基板から外します。

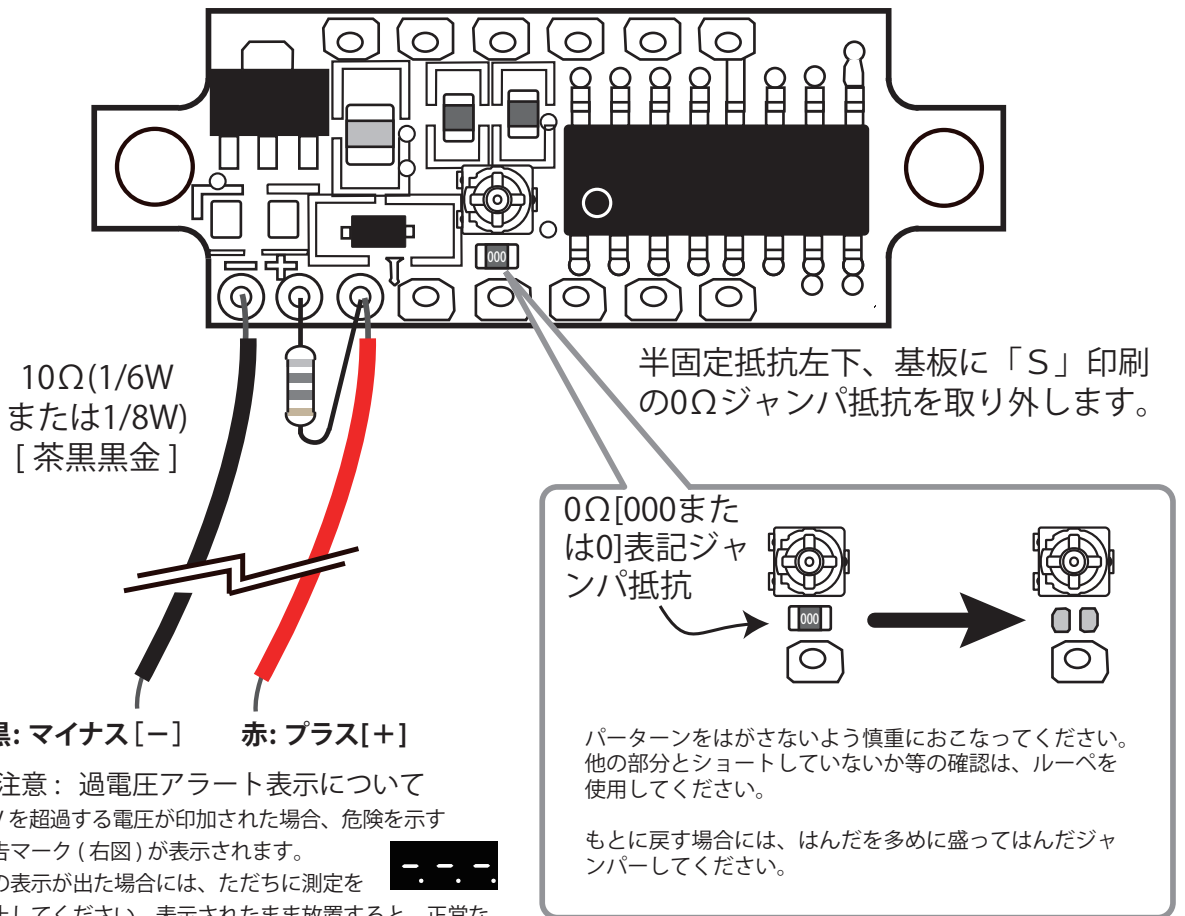
手順2: パネルメータ裏面の半固定抵抗の下にある、はんだジャンパーをオープン(開放)にします。

細かいはんだ作業なので、慎重におこなってください。完全にパターン間が開放されたか、他の部分とショートしていないか等の確認は、ルーペを使用してください。

手順3: 抵抗(10Ω[茶黒黒金])のリードを加工して下図のように基板に取付けます。

手順4: 赤いリード線(手順1で外したものを)を下図のようにはんだ付けします。

パネルメータ裏面



2022.10.29

- 使用電圧/測定電圧: DC 4.5V～DC 24V
(電源と測定入力とは共通のリード線です。赤い線がプラス[+]、黒い線がマイナス[-]です。)
- オートレンジ: 2レンジ自動切り替え
4.50V～9.99V(読み取りの細かさは0.01V単位です)
10.0V～24.0V(読み取りの細かさは0.1V単位です)
- 確度: 2%+2d
- 消費電流: DC 4.5V～DC 24Vにて16mA以下