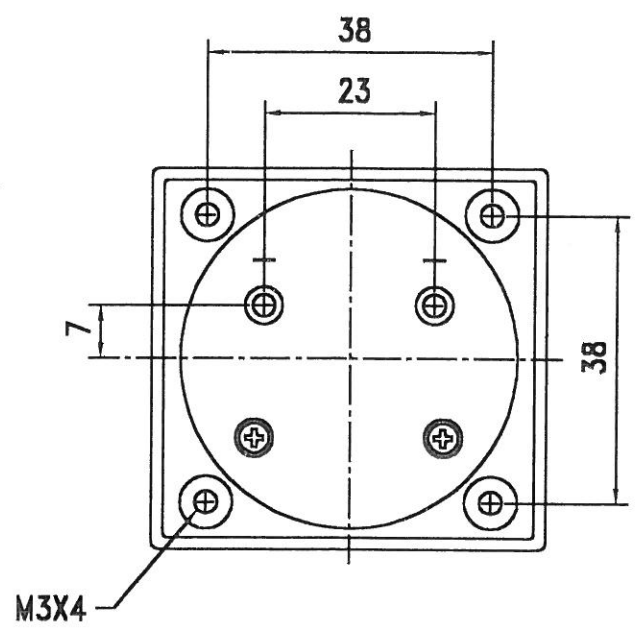
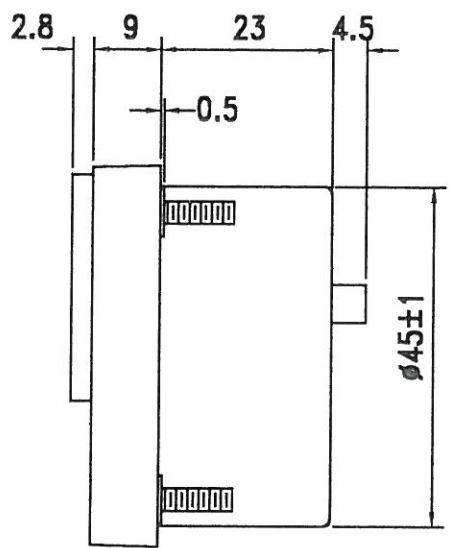
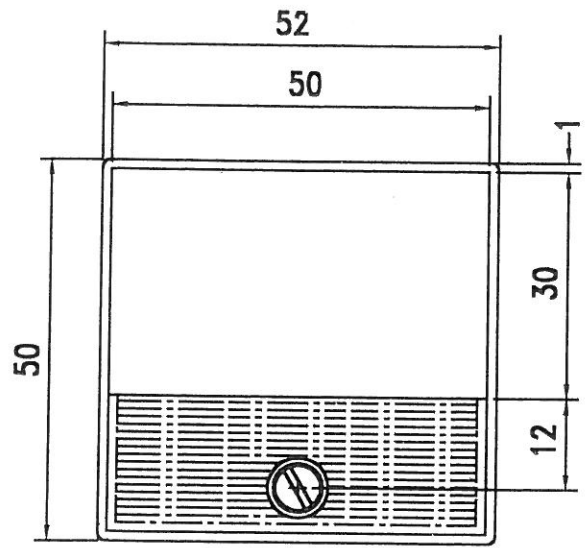


正式圖面



NO	REVISION	DATE	MODIFIER	APPROVAL
1	配合ISO 9001圖面更新	4-1-99	陳正一	

圖號 DRAWING NO.	DE-550-1	規格 SPECIFICATION	DE-550	品名 NAME	外觀圖	繪圖 DRAWN BY	核對 CHECKED BY	核准 APPROVAL
比例 SCALE	1 / 1	一般公差 TOLERANCES	± 0.5	材質 MATERIAL		陳正一		
單位 UNIT	m / m	圖法 PROJECTION		日期 DATE	8-30-94			

得益工業儀器有限公司
DER EE ELECTRICAL INSTRUMENT CO., LTD.