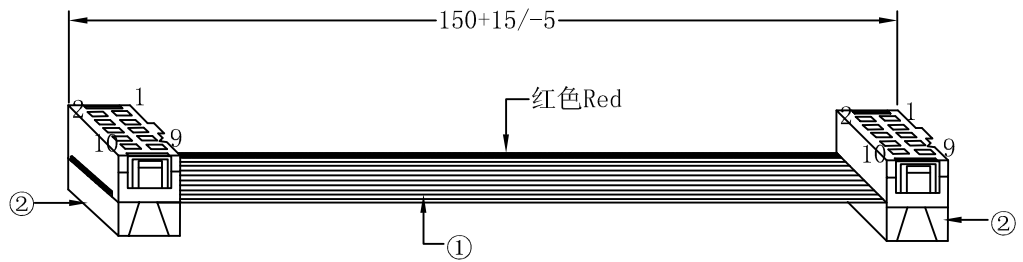
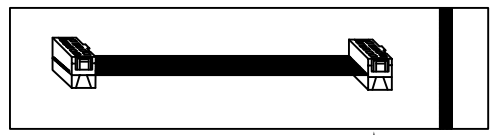


参考資料



包装 Packing:



Individual bag
独立入胶袋

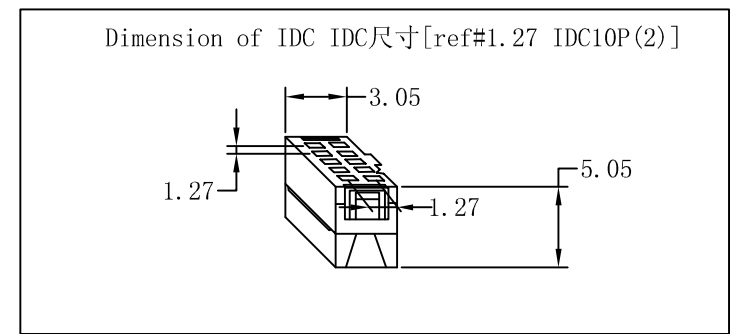
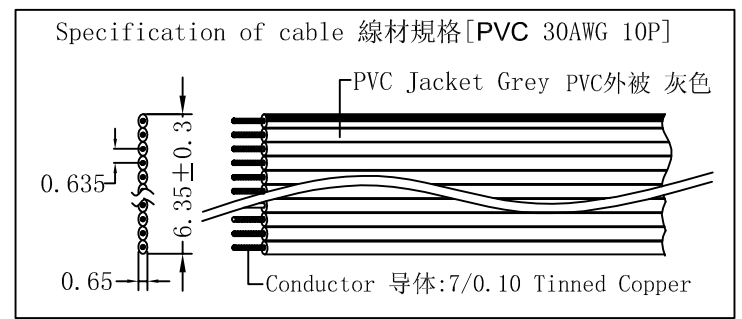
客户确认
Customer approved
Sign & Chop

Remark:comply With ROHS

UNIT单位:MM

| | | | | |
|----------|----------------|---------------|-----------|--|
| ③ | V16001R | Bag TR | 1PCS | transparent bag |
| ② | V19001R | 1.27IDC10P(2) | 2PCS | IDC 10P(2*5) PH=1.27MM 两件式 黑色 Black |
| ① | V23001R | PVC 30#10P | 155MM | PVC 30AWG 10P PH:0.635MM 外被Jacket:PVC 灰Grey/红Red |
| NO 序号 | V-code V-编码 | Part NO 款号 | Qty 用量 | Description 描述 |

Illustration 插图



| | |
|--|----------------------|
| 协威亚洲有限公司 HERWELL ASIA LTD | |
| 图纸编号Drawing No | DG01032-0017-01 |
| 款 号 P/N | 2x5FC-150(1.27*1.27) |
| 型 号 Model No | |
| 品 名 Description | |
| 版次 Version | 01 |
| 视角Angle | |
| 绘图/日期Drawn By/Date | ML13/6/13 |
| 审核/日期 Check By/Date | |
| 审核/日期 Eng CheckBy/Date | LIN 13-6-13 |