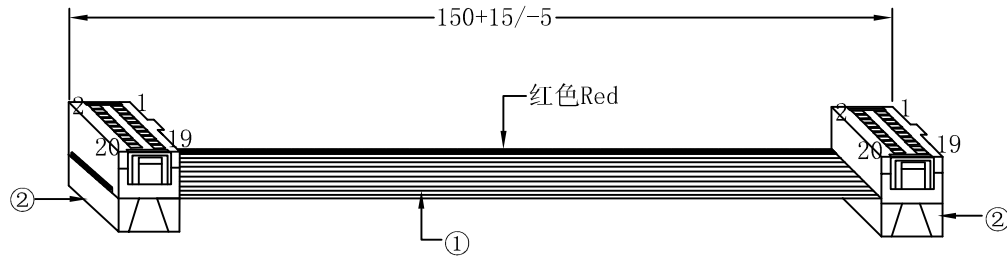
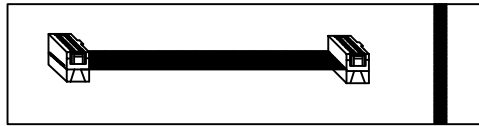


参考資料



包装
Packing:

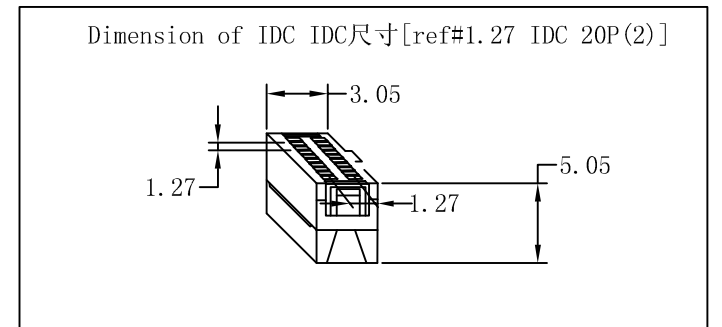
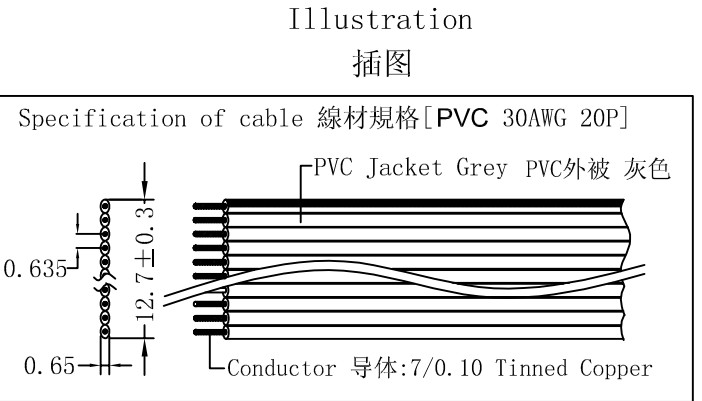


Individual bag
独立入胶袋

客户确认
Customer approved
Sign & Chop

Remark:comply With ROHS

UNIT单位:MM



协威亚洲有限公司
HERWELL ASIA LTD

| | | | |
|---------------------------|----|-----------------------|--|
| 图纸编号Drawing No | | DG01032-0018-01 | |
| 款 号 P/N | | 2x10FC-150(1.27*1.27) | |
| 型 号 Model No | | | |
| 品 名 Description | | | |
| 版次 Version | 01 | 视角Angle | |
| 绘图/日期Drawn By/Date | | ML13/6/13 | |
| 审核/日期 Check By/Date | | | |
| 审核/日期 Eng CheckBy/Date | | LIN 13-6-13 | |

| NO 序号 | V-code V-编码 | Part NO 款号 | Qty 用量 | Description 描述 |
|----------|----------------|---------------|-----------|--|
| ③ | V16001R | Bag TR | 1PCS | transparent bag |
| ② | V19001R | 1.27IDC20P(2) | 2PCS | IDC 20P(2*10) PH=1.27MM 两件式 黑色 Black |
| ① | V23001R | PVC 30#20P | 155MM | PVC 30AWG 20P PH:0.635MM 外被Jacket:PVC 灰Grey/红Red |