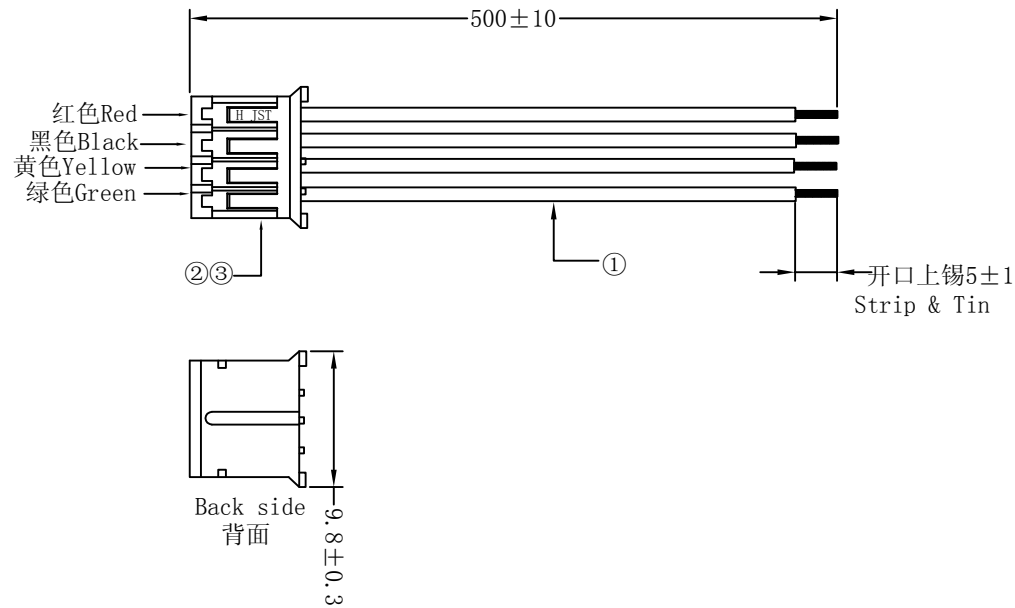


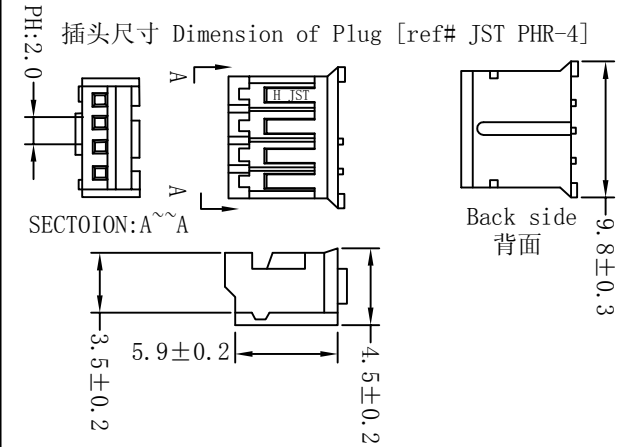
插图
Illustration



线材规格 Specification of cable [ref#pvc 28AWG]



插头尺寸 Dimension of Plug [ref# JST PHR-4]



客户确认
Customer approved
Sign & Chop

Remark: comply with RoHS

UNIT单位:MM

③	V19010R	JST SPH-002T-P0.5S	4PCS	
②	V19010R	JST PHR-4	1PCS	color: White PH:2.0MM
①	V08008H	PVC 28AWG	4PCS	PVC 28AWG OD:0.8MM L=500MM Red Black Yellow Green
NO 序号	V-code V-编码	Part NO 款号	Qty 用量	Description 描述



协威亚洲有限公司
HERWELL ASIA LTD

图纸编号 Drawing No	DG01032-0049-01		
款号 P/N			
型号 Model No			
品名 Description			
版次 Version	01	视角 ANGLE	
绘图/日期 Drawn By/Date	ML20/6/18		
审核/日期 Check By/Date			
审核/日期 Eng CheckBy/Date	LIN20/6/18		