

# DLW5BTM142TQ2#

「#」には包装コードが入ります。

生産中

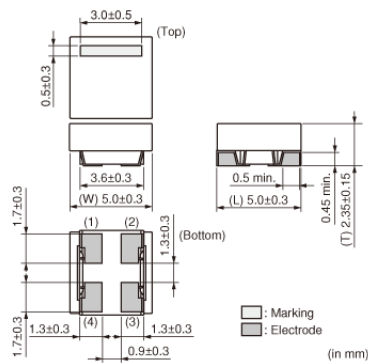
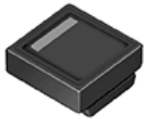
RoHS

REACH

## <包装コード有り品番一覧>

DLW5BTM142TQ2K DLW5BTM142TQ2L DLW5BTM142TQ2B

## 外観および形状



## 包装情報

L	180mmエンボステーピング	700
B	バラ袋	100

## 用途

その他用途	一般用
-------	-----

## 包装情報

包装コード	仕様	最小受注単位
K	330mmエンボステーピング	2500

### お願い

- 当データシートは、株式会社村田製作所のウェブサイトからダウンロードされたものです。記載内容について、改良のため予告なく変更することや供給を停止することがございますので、ご注文に際してはご確認ください。
- 当データシートには、代表的な仕様しか記載しておりませんので、ご注文にあたっては詳細な情報が記載されている納入仕様書の内容をご確認いただくか承認図の取交しをお願いします。

# DLW5BTM142TQ2#

「 # 」には包装コードが入ります。

## 特長

### ■特長

1. 低背（高さ=2.5mm）です。
2. 小型（5.0×5.0mm）サイズながら大電流に対応（2A-6A）できます。
3. 最大1400Ω（100MHz、Typ.）の高いコモンモードインピーダンス特性を実現します。
4. 使用温度範囲：-40℃～+105℃

### ■用途

DC入力部など電源ラインにおけるノイズ対策

1. 電源ユニット
  - ・ DC-DCコンバータ
  - ・ バッテリーチャージャー
2. 携帯機器
  - ・ PDA
  - ・ ノートパソコン
  - ・ プリンタ

### お願い

1. 当データシートは、株式会社村田製作所のWEBサイトからダウンロードされたものです。  
記載内容について、改良のため予告なく変更することや供給を停止することがございますので、ご注文に際してはご確認ください。
2. 当データシートには、代表的な仕様しか記載しておりませんので、  
ご注文にあたっては詳細な情報が記載されている納入仕様書の内容をご確認いただくか承認図の取交しをお願いします。

# DLW5BTM142TQ2#

「#」には包装コードが入ります。

## スペック

形状	SMD
サイズコード(mm表記)	5050
L寸法	5.0mm
L寸法公差	±0.3mm
W寸法	5.0mm
W寸法公差	±0.3mm
T寸法	2.35mm
T寸法公差	±0.15mm
コモンモードインピーダンス(at 100MHz)	1400Ω
コモンモードインピーダンス(at 100MHz)公差	(Typ.)
コモンモードインピーダンス(at 10MHz)	100Ω
コモンモードインピーダンス(at 10MHz)公差	以上
定格電流	2A
定格電流のディレーティング	Yes (Over 85℃) ※詳細はディレーティング図をご確認下さい。
定格電圧	50Vdc
耐電圧	125Vdc
直流抵抗(max.)	0.056Ω
直流抵抗(Rdc)	0.056Ω以下
絶縁抵抗(min.)	10MΩ
使用温度範囲	-40℃ ~ 105℃
質量(typ.)	0.21g

回路数	1
使用温度に自己温度上昇を含む	No

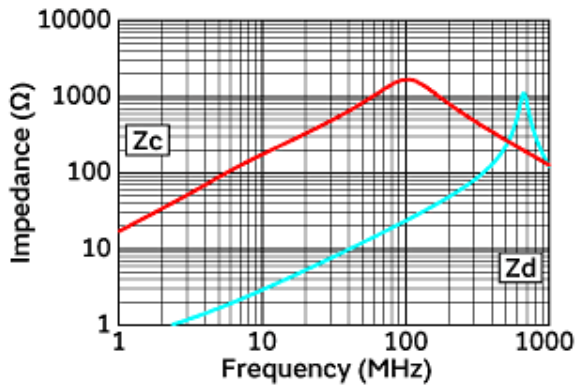
### お願い

- 当データシートは、株式会社村田製作所のWEBサイトからダウンロードされたものです。記載内容について、改良のため予告なく変更することや供給を停止することがございますので、ご注文に際してはご確認ください。
- 当データシートには、代表的な仕様しか記載しておりませんので、ご注文にあたっては詳細な情報が記載されている納入仕様書の内容をご確認いただくか承認図の取交しをお願いします。

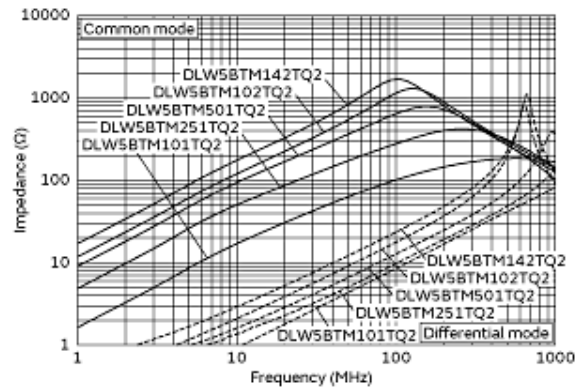
# DLW5BTM142TQ2#

「 # 」には包装コードが入ります。

## 製品データ



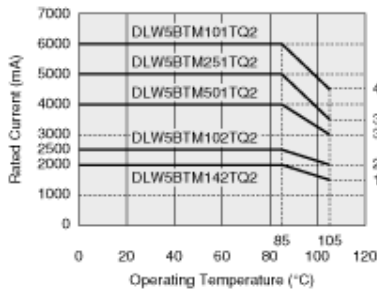
インピーダンス周波数特性



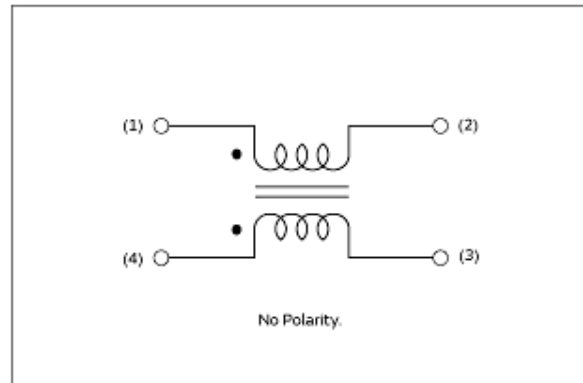
主要品種インピーダンス周波数特性

DLW5BTシリーズ(105°C対応品)を+85°C以上の温度でご使用の際は、定格電流のディレーティングが必要です。使用温度に応じて図のように使用電流のディレーティングを行ってください。

### 定格電流のディレーティング



定格電流のディレーティング



等価回路

### お願い

- 1.当データシートは、株式会社村田製作所のWEBサイトからダウンロードされたものです。記載内容について、改良のため予告なく変更することや供給を停止することがございますので、ご注文に際してはご確認ください。
- 2.当データシートには、代表的な仕様しか記載しておりませんので、ご注文にあたっては詳細な情報が記載されている納入仕様書の内容をご確認いただくか承認図の取交しをお願いします。