

10型貫通軸タイプ EC10Eシリーズ

[外形図](#) | [取付穴寸法図](#) | [出力波形](#) | [しゅう動雑音](#) | [梱包仕様](#) | [はんだ付条件](#) |

製品番号

EC10E1220505

 NET SHOP 3D CAD RoHS 参考図希望 お問い合わせ 印刷

クリックトルク	5±3mN・m
---------	---------

取付高	7mm
-----	-----

クリック数	24
-------	----

パルス数	12
------	----

操作方向	Horizontal
------	------------

使用温度範囲	-5℃ ~ +45℃
--------	------------

電气的性能	定格	1mA 5V DC
-------	----	-----------

出力信号	A、Bの2相出力
------	----------

絶縁抵抗	50MΩ min. 50V DC
------	------------------

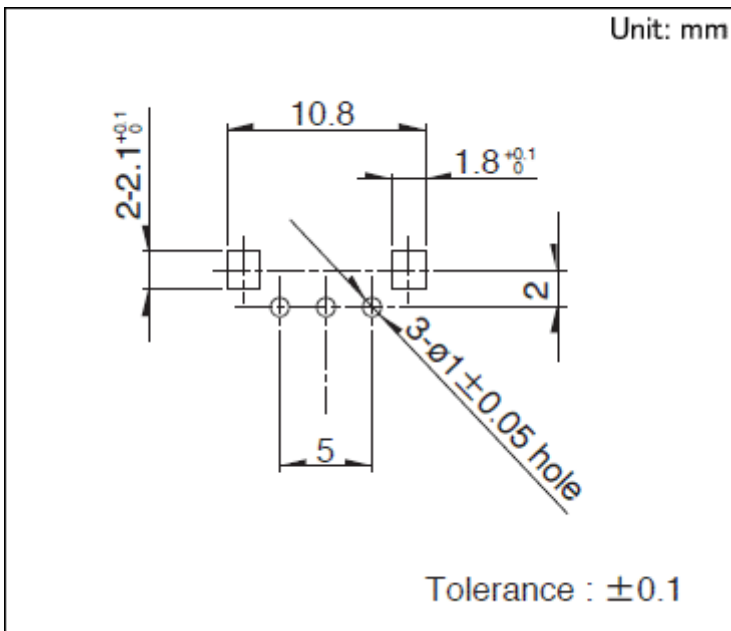
耐電圧	50V AC for 1 minute
-----	---------------------

耐久性能	動作寿命	100,000 cycles
------	------	----------------

最小発注単位(pcs.)	国内	3,200
--------------	----	-------

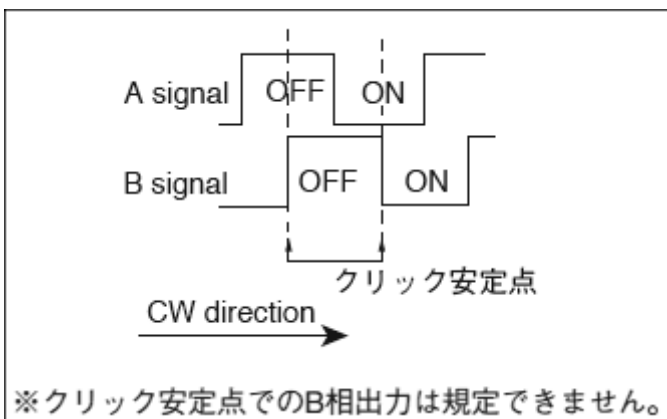
輸出	3,200
----	-------

外形図

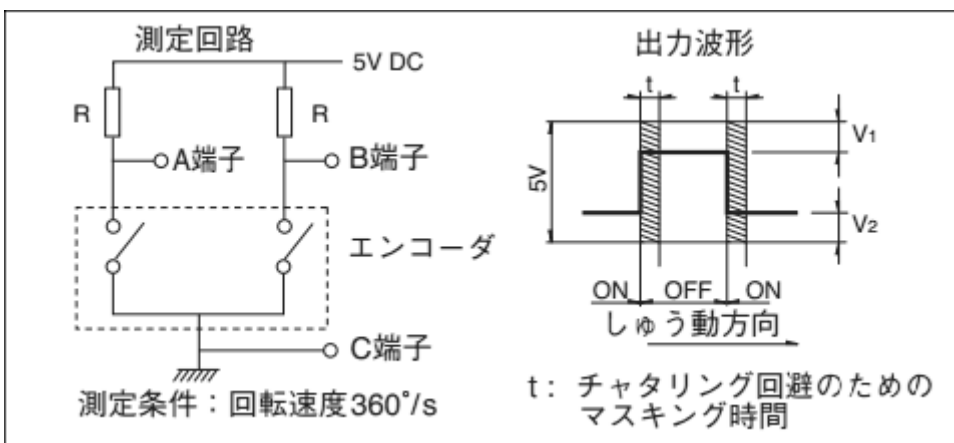


挿入側より見る

出力波形



しゅう動雑音



$V_1=V_2=2.5\text{V max.}$

$R=10\text{k}\Omega$ にて チャタリング: 5ms max. ,バウンス: 5ms max.

梱包仕様

バルク

梱包数(pcs.)	1箱/国内	3,200
	1箱/輸梱	3,200
輸出梱包箱寸法(mm)	374×254×166	

はんだ付条件

ディップ方式の参考例

プリヒート	はんだ付け表面温度	100℃ max.
	加熱時間	1 min. max.
ディップはんだ	はんだ温度	260±5℃
	はんだ時間	3±1s
はんだ付回数	2 time max.	

手はんだ方式の参考例

こて先温度	350℃ max.	
はんだ時間	3s max.	
はんだ付回数	1 time	

当シリーズ共通の注記

- 当サイトの製品情報は概略仕様です。ご使用にあたっては正式納入仕様書の取交わりをお願いします。
- ご注文は最小発注単位のN(整数)倍でいただけますようご協力をお願いいたします。
- 当シリーズは、車載用としてもご使用になれます。
使用温度範囲を通常より広くしておりますが、ご使用にあたっては、正式納入仕様書の取交わりをお願いいたします。

お問い合わせについて

メールでのお問い合わせはこちら