

**小型エレクトレットコンデンサーマイクロホン  
Electret Condenser Microphone  
EM145\***

**1. 概要 General Description**

携帯電話, ビデオカメラ, 等に使える小型  
エレクトレットコンデンサーマイクロホン。  
Mini Electret Condenser Microphone for  
Portable Handy Phone, Videocamera, etc.

**\*Note**

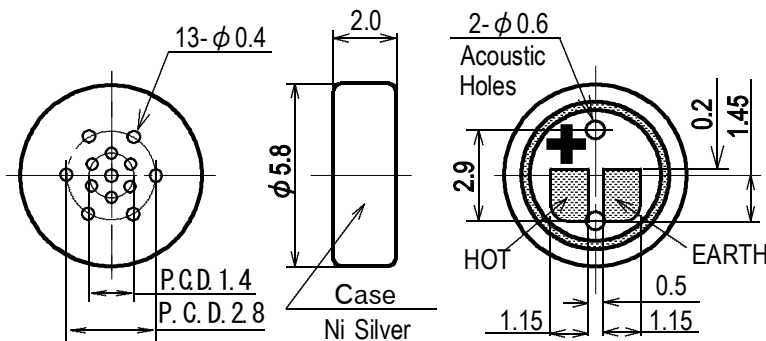
EM145 : Built-in Capacitor=None  
EM145J : Built-in Capacitor=10pF  
EM145K : Built-in Capacitor=33pF  
EM145N : Built-in Capacitor=10+33pF

**2. 特長 Features** 小型薄型, 軽量。 Small size, Thin & light weight.

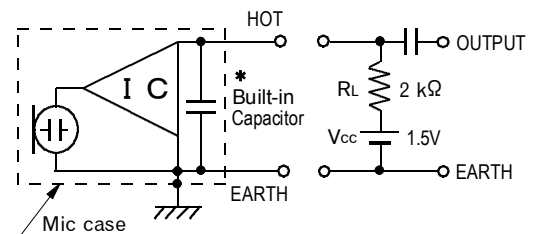
**3. 仕様 Specifications**

- 3-1) 指向性 Directional Characteristic : Uni-directional
- 3-2) 感度 Sensitivity :  $-47\text{dB} \pm 3\text{dB}$  at 1kHz (0dB=1V/Pa)  $R_L=2\text{ k}\Omega$   $V_{cc}=1.5\text{V}$
- 3-3) インピーダンス Impedance :  $1.6\text{ k}\Omega \pm 30\%$  at 1kHz ( $R_L=2\text{ k}\Omega$ )
- 3-4) S/N 比 S/N Ratio : above 58 dB at 1kHz (1Pa, A weighted network)
- 3-5) 動作電圧範囲 Operating Voltage : 1.5 V (1.1V ~ 9V)
- 3-6) 動作電流 Current Consumption :  $400\text{ }\mu\text{A}$  max ( $V_{cc}=1.5\text{ V}$ )
- 3-7) 内蔵コンデンサー Capacitor : J : 10pF, K : 33pF, N : 10+33pF
- 3-8) 重量 Weight : 0.16g

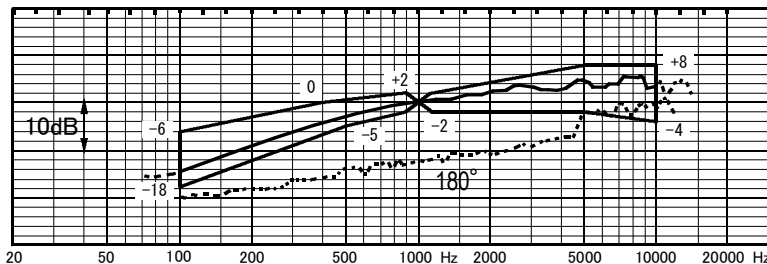
**4. 外観図 Schematics**



**5. 回路図 Circuit diagram**



**6. 周波数特性 Frequency response**



株式会社 **PRIMO**

**PRIMO CO., LTD**

Tel. 042-556-8711 (営業課)

☆Tel. 042-556-8713 (営業推進課)

〒 190-1232 東京都西多摩郡瑞穂町長岡 2-3-5

2-3-5 Nagaoka, Mizuho-Machi, Nishitama-Gun, Tokyo 190-1232, Japan

Tel. 042-556-8712 (Foreign trade dept.)

Fax. 042-556-8721

e-mail : eigyo@primocorp.co.jp

Oct. 2007