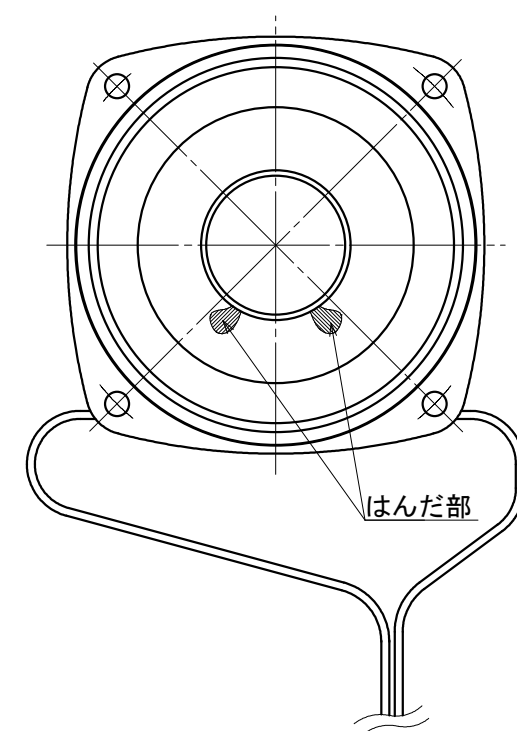
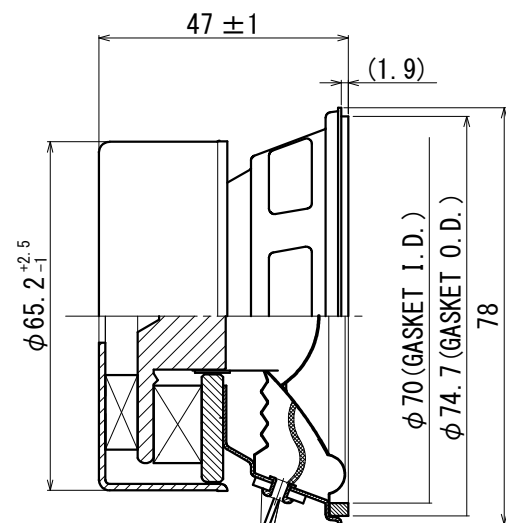
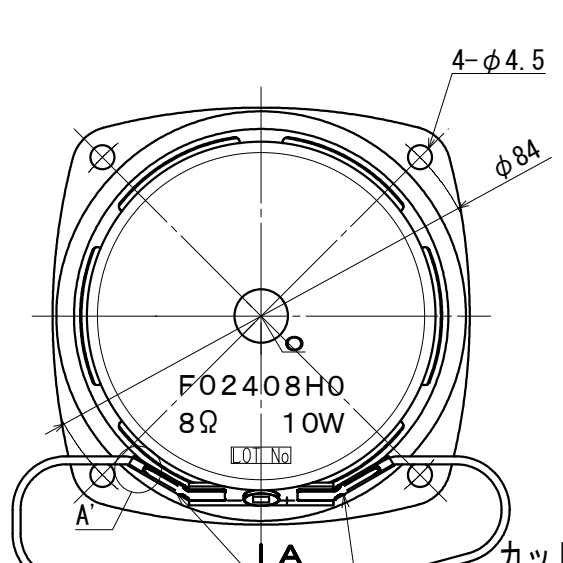


基本寸法公差	0.5以上3以下	3を超え6以下	6を超え30以下	30を超え120以下	120を超え400以下	400を超え1000以下	1000を超え2000以下	2000を超え4000以下
TOL +/- (mm)	0.2	0.3	0.5	0.8	1.2	2.0	3.0	4.0



SECT. O-A

カット寸法520⁺⁵₀
(被覆寸法510⁺⁵₀)

カット寸法580⁺⁵₀
(被覆寸法570⁺⁵₀)

+-端子 110(t0.5) series
収縮チューブ: スミチューブ C 3×0.2 透明
(住友電工フインホ[®]リマー)

420 ± 5
210 ± 5
赤
回路番号 1

TAPE: #234ハーネステープ
透明6mm幅 (電気化学工業)

CORD: KVAPb 0.3mm² (KHD)
印字間隔狭

HOUSING: SMH25-02HG (JAM)
CONTACT: 725412-2MAC (JAM)

注記)
はんだ部には、千住金属 "SPACLE ESC F3 M20" を使用しております。
【本製品 (部品・組品) には、RoHS規制物質 (Cd Pb Hg CR6+ PBB PBDE) を規制値以上含有していません】

				尺度 SCALE 1:1	単位 UNIT mm	一般公差 TOLERANCES	第三角法	A3	
				部品名 PART NAME	スピーカー 外觀図				
ISSUE				REVISIONS	DATE	NAME	部品品番 PART No.	F02408H1	
DATE							図面番号 DWG No.		
NAME				DSNG	DRAW	CHKD	APVD		
				訂正No.	配布No.	発行No.			