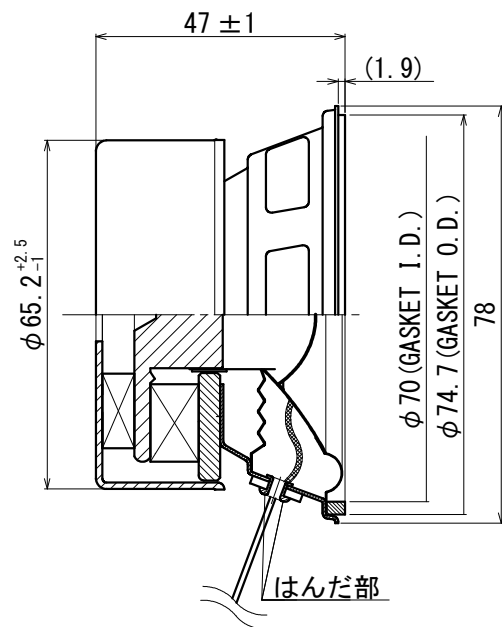
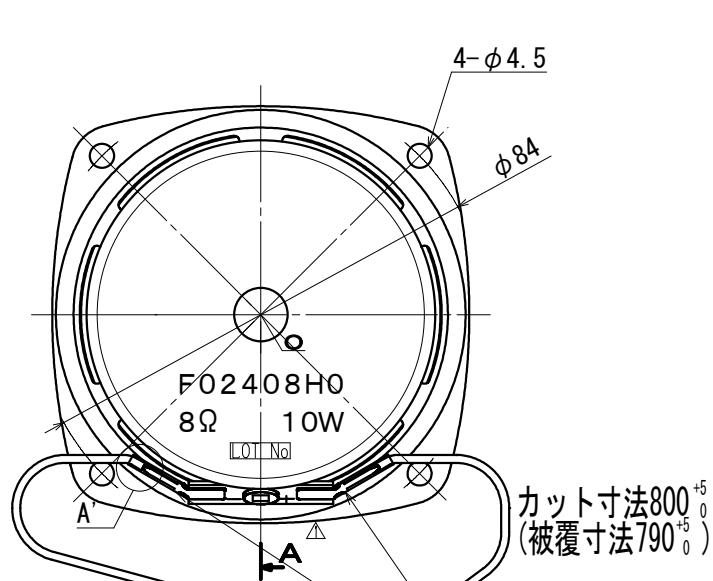
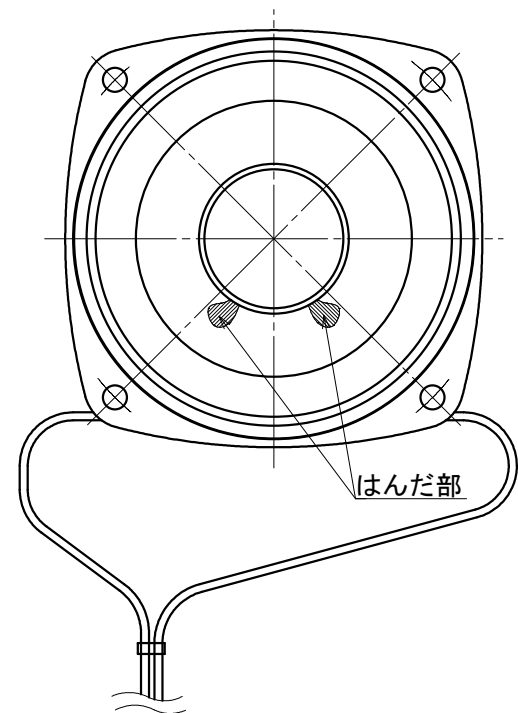


基本寸法公差	0.5以上3以下	3を超え6以下	6を超え30以下	30を超え120以下	120を超え400以下	400を超え1000以下	1000を超え2000以下	2000を超え4000以下
TOL +/- (mm)	0.2	0.3	0.5	0.8	1.2	2.0	3.0	4.0

NJS standard A3

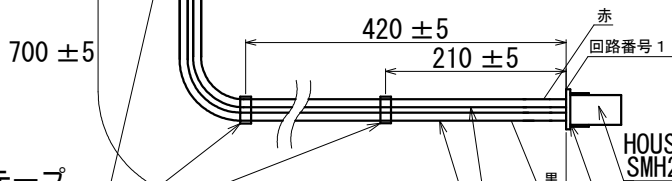


SECT. 0-A



カット寸法860<sup>+5</sup><sub>0</sub>  
(被覆寸法850<sup>+5</sup><sub>0</sub>)

+,-端子 110 (t0.5) series  
収縮チューブ : スミチューブ C 3×0.2 透明  
(住友電工ファイブ・リマー)



TAPE: #234ハーネステープ  
透明6mm幅 (電気化学工業)

注記)

はんだ部には、千住金属 "SPACLE ESC F3 M20" を使用しております。

【本製品 (部品・組品) には、RoHS規制物質 (Cd Pb Hg CR6+ PBB PBDE) を規制値以上含有していません】

				尺度 SCALE 1	単位 UNIT mm	一般公差 TOLERANCES	第三角法 第三角法	A3	
				部品名 PART NAME	スピーカー 外銅図				
				部品番 PART No.	F02408H2				
				図面番 DWG No.					
ISSUE	REVISIONS		DATE	NAME					
DATE									
NAME									
	DSNG	DRAW	CHKD	APVD					
訂正No.	配布No.		発行No.						