

スピーカー仕様書

LOUDSPEAKER SPECIFICATIONS

(1/3)

納入先品番 <small>CUSTOMER P/N</small>	F02710H0	No. 5099		
		DATE 2005/4/25		
社内品番 <small>NJS P/N</small>	F02710H0	APVD	CHKD	DSGN
		丸山 隆夫	芳湯	佐藤

S/No S010H5099S

No.	項目 ITEMS	規格 SPECIFICATIONS	条件 TEST CONDITIONS
1	口径 / 形式 <small>Size / Type</small>	10.0 cm / CONE type	
2	定格インピーダンス <small>Rated impedance</small>	8 ± 1.2	1V 500 Hz
3	最低共振周波数 <small>Resonance frequency</small>	110 Hz ± 22 Hz	1V No Baffle
4	定格周波数範囲 <small>Rated frequency Range</small>	fo ~ 20k Hz	出力音圧レベルから -10dB MAX. 1W 1m
5	出力音圧レベル <small>S.P.L.</small>	87 dB ± 2 dB (W/m)	250,300,400,500 Hz平均 Ave.
6	入力 <small>Input power</small>	定格 10 W 最大 15 W NOM. MAX.	8 換算 Value converted at
7	歪率 <small>Harmonic distortion</small>	---	--- W --- m --- Hz
8	磁束密度 <small>Flux density</small>	---	T
9	寸法 <small>Dimensions</small>	外観図 NS-A- 5099 による。 <small>As shown in externals drawing</small>	
10	マグネット寸法・質量 <small>Magnet dimension and mass</small>	19 × 8 mm	17.0 g 0.60 oz
11	総質量 <small>Total mass</small>	130 g	

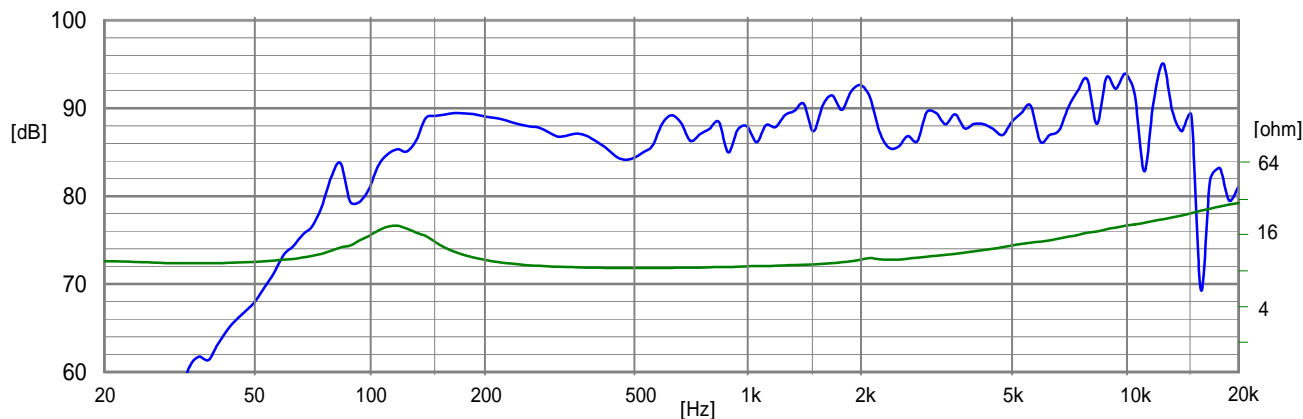
標準特性

Standard characteristics

Brüel & Kjær
Mic:4191

JIS STD BOX

1W/m換算
Value converted at W/m



北日本音響(株)無響室にて測定。
Measures in the NJS-CORP. anechoic room.

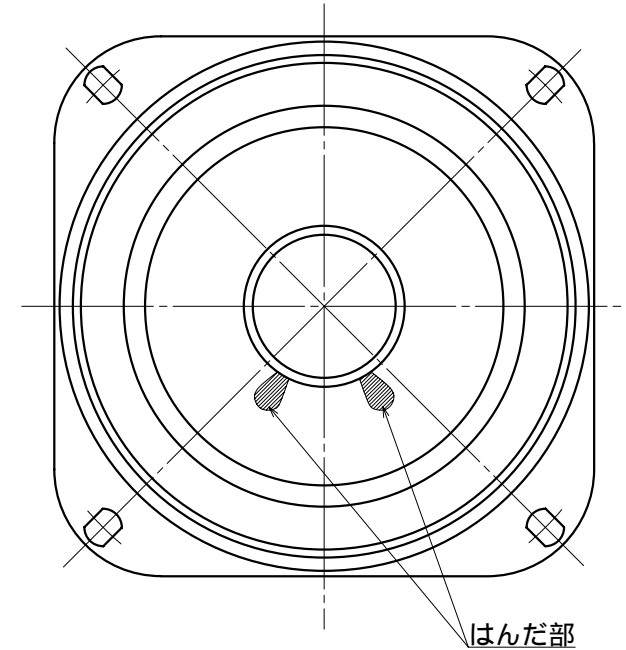
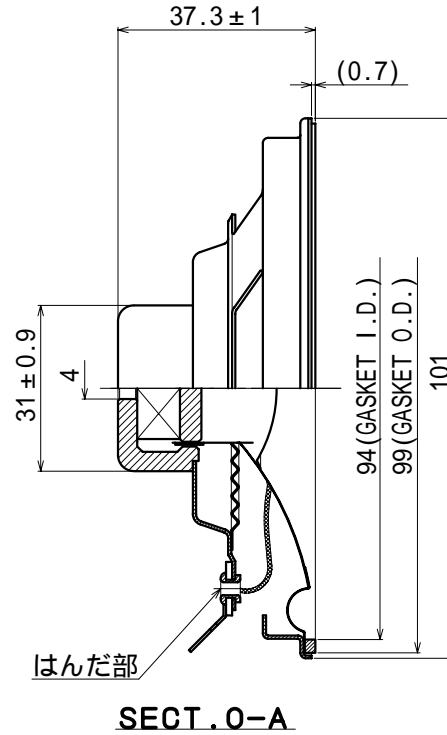
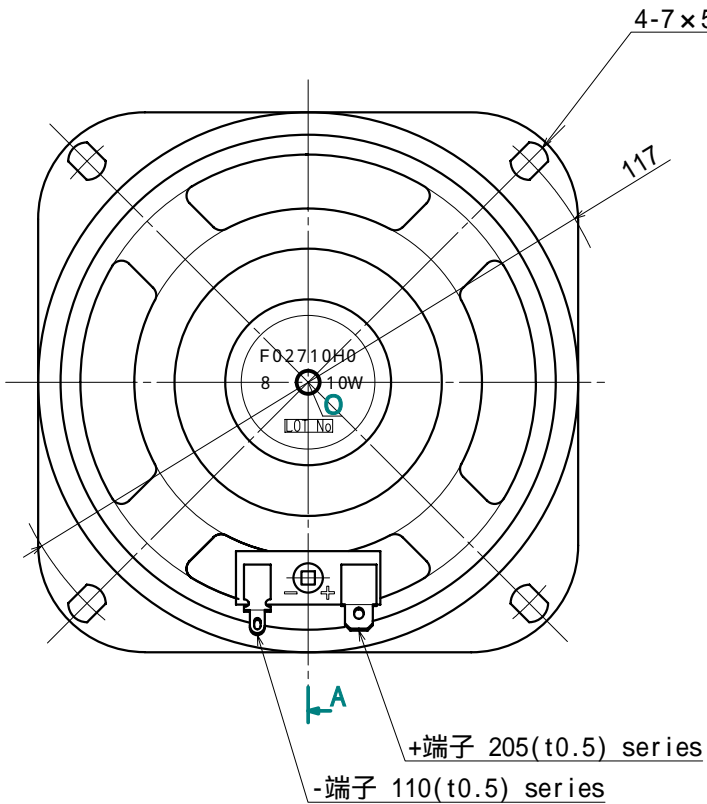
JIS C 5532

スピーカー仕様書
LOUDSPEAKER SPECIFICATIONS

(2/3)

No.	項目 ITEMS	規格 SPECIFICATIONS	条件 TEST CONDITIONS
12	異常音 Undesirable rattle test	異常の無いこと。著しくないこと。 There shall be no extraneous noises.	20Hz ~ 20kHz 正弦波入力 8.9 V Sine wave (10W)
13	極性 Polarity	コーンは前方に動くこと。 The diaphragm must move forward.	スピーカー端子の "+" 側に正電流を流したとき。 When a positive D.C. is applied to the "+"
14	連続負荷試験 Load test	外観、構造、動作に異常がないこと。 (試験後、1時間常温放置) Shall be no extraneous noises and the structure and the externals. (After tests, normal temperature for one hour.)	10 W 96 H JIS C 5532
15	耐熱性 Heat resistance		70 ± 2 20 ~ 50% 16 H JEITA RC-8127
16	耐寒性 Cold resistance		-10 ± 3 16 H JEITA RC-8127
17	耐湿性 Humidity resistance		40 ± 2 90 ~ 95% 96 H JEITA RC-8127
18	耐電圧 High voltage endurance	異常の無いこと。 Shall be no defect.	端子と露出金属間 AC 100V 1minute Between a terminal and the exposure metals. JIS C 5532
19	絶縁抵抗 Electrical insulation resistance	1M 以上 1M or more	端子と露出金属間 DC 100V Between a terminal and the exposure metals. JIS C 5532
20	当り試験 Bottoming examination	振動系部品がガスケットから飛出す距離 Width by which vibration parts exceed GASKET. MAX. 4.0 mm ^① 振動系部品が底当りしないこと。 The vibration system parts must not reach the bottom.	正弦波入力 11 V fo Hz付近 Sine wave (15W) Vicinity (NO BUFFLE)
21	表示 Marking	 <p>"ヨーク"に黒不滅インクで捺印すること。 Stamp with black immortal ink on a "YOKE".</p>	LOT No.について About the LOT No.  <p>週番号: 年頭からの何週目かを2桁で表す。 曜日番号: 曜日を1~7の番号で表す。 日曜日 ... 1 木曜日 ... 5 月曜日 ... 2 金曜日 ... 6 火曜日 ... 3 土曜日 ... 7 水曜日 ... 4</p>
22	生産地 Production district	中国 CHINA	
23	環境物質の使用規制 Environment substance standard	鉛及び鉛化合物、6価クロム化合物、ECP-001レベル1に指定する物質 Lead and also lead compound, Six value chromium compounds, Substance that I designate in ECP-001 level 1 本製品(部品・組品)は、上記物質を含有しておりません。 This product (parts/set articles) is not containing an above substance.	

基本寸法公差	0.5以上3以下	3を超え6以下	6を超え30以下	30を超え120以下	120を超え400以下	400を超え1000以下	1000を超え2000以下	2000を超え4000以下
TOL +/- (mm)	0.2	0.3	0.5	0.8	1.2	2.0	3.0	4.0



注記)
はんだ部には、千住金属 "SPACLE ESC F3 M20" を使用しております。

【この部品には ECP-001 レベル1 に指定する物質を含んだ材料は、使用しておりません】

				尺 度 SCALE :	単 位 UNIT mm	一般公差 TOLERANCES	第三角法 ⊕	A3	
				部品名 PART NAME					スピーカー 外觀図
ISSUE	REVISIONS		DATE	NAME	部品番号 PART No.				
DATE		050419	050419	050419	F02710H0				
NAME		SATO	YOSH IKATA	T Ma ruyama	図面番号 DWG No.				
	DSGN	DRAW	CHKD	APVD	NS-A-5099				