

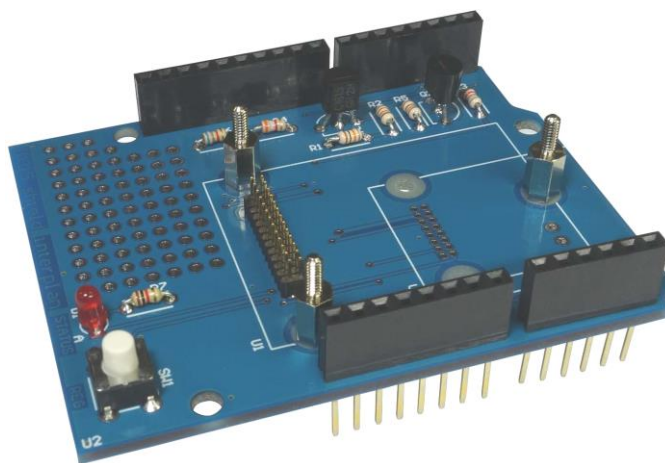
Arduino 用無線モジュールシールド

IM 無線シールド

IM315-SHLD-TX

IM315-SHLD-RX

取扱説明書



Arduino 用無線モジュールシールド

IM 無線シールド

IM315-SHLD-RX

**インタープラン株式会社**

〒102-0072 東京都千代田区飯田橋 3-3-12 石原ビル 5F

TEL: 03-5215-5771 FAX: 03-5215-5772 URL: <http://www.interplan.co.jp>

## 目 次

1. はじめに .....	1
2. 使用上の注意点 .....	1
3. 各部の名称 .....	2
4. 使用方法	
4-1. 無線モジュールの接続 .....	2
4-2. Arduino との接続 .....	2
4-3. シリアルポート .....	2
4-4. サンプルスケッチ .....	2
5. シリアルポートの変更	
5-1. ソフトウェアシリアル側の接続を外す .....	4
5-2. ハードウェアシリアル側を接続する .....	4
6. 回路図について .....	4
7. 主な仕様 .....	4
8. 免責事項 .....	5
9. 改訂履歴 .....	5
資料	
回路図 .....	6

## 1. はじめに

このたびは、IM 無線シールド IM315-SHLD-TX/RX をお買い求めいただき誠にありがとうございます。  
本製品は当社の無線モジュールを Arduino に接続するためのシールドで、Arduino を使ってデータ通信の評価・実験が手軽に行えます。

### 特長

- ・ TxD と RxD 信号のレベル変換回路搭載
- ・ 電源 (3.3V) は Arduino から供給
- ・ ペアリング登録用スイッチ、ステータス表示 LED 付き
- ・ スタッキングタイプのコネクタを使用し、更に他のシールドを重ねて接続したり、ジャンプワイヤーで配線ができます

## 2. 使用上の注意点

本製品は回路や主要部品の仕様などを公開し、無線モジュールと共にお客様に評価していただくための製品です。従って部品の定格範囲を超えた動作をすると、無線モジュールや部品が壊れることがあります。あくまでもお客様の責任でご使用ください。

各デバイスの仕様は、製造元のデータシートを参照してください。

- 1) 本製品は電子回路と組み合わせて動作しますので、電子回路のハードウェアやソフトウェアの知識が必要です。
- 2) 本製品は故障・誤動作が人命に関わる機器などの、高度な信頼性が要求される用途には対応していません。高度な信頼性が必要な機器には使用しないでください。
- 3) 本製品を、医療機器やその周辺、航空機器や航空機内などでは、使用しないでください。
- 4) 本製品は、予告なく変更される場合や製造中止となる場合があります。
- 5) 取扱説明書の内容は予告なく変更される場合があります。

### 3. 各部の名称

各部の名称は図1を参照してください。本製品は使用する無線モジュールによってコネクタが異なります。IM315-SHLD-TXでは無線モジュール接続コネクタが16ピンになります。

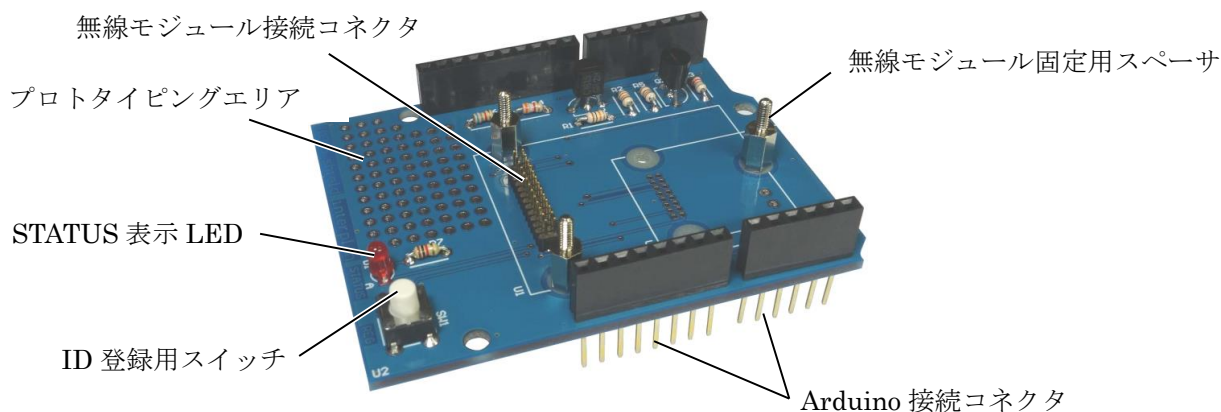


図1 各部の名称 (IM315-SHLD-RX)

### 4. 使用方法

#### 4-1. 無線モジュールの接続

モジュールによって接続するコネクタが違いますので、対応するコネクタに接続してください。なおIM315TXではアンテナへの影響を軽減するために、アンテナ部分が基板からはみ出します。

#### 4-2. Arduino との接続

Arduinoのコネクタに、本製品のArduino接続コネクタを垂直に差し込みます。コネクタのピンがずれないように、よく確認して奥まで差し込んでください。

取り外すときは、必ずまっすぐ引き抜いてください。斜めに抜くとコネクタのピンが曲がり、故障の原因になります。

#### 4-3. シリアルポート

シリアルポートの初期設定は、ソフトウェアシリアル用にTxDがD9、RxDがD8に出荷時に設定してありますので、Arduino本体のハードウェアシリアルと併用できます。

基板裏面のはんだジャンパを変更すれば、ハードウェアシリアルに切り換えることができます。切り換え方法は「5. シリアルポートの変更」を参照してください。

ソフトウェアシリアルを使うとき、スケッチではSoftwareSerial.hをインクルードしてください。

#### 4-4. サンプルスケッチ

Arduinoのアナログ入力0端子の電圧を計測し、無線モジュールで送信するサンプルスケッチを表1に示します。

無線モジュールとArduinoの通信にはソフトウェアシリアルを用い、計測した10bitを8bitに変換、計測値に変化があったときに送信します。

受信側はパーソナルコンピュータにUSBインターフェイス(IM315-USB-RX)経由で無線モジュールを接続します。機器の構成は図2のようになります。

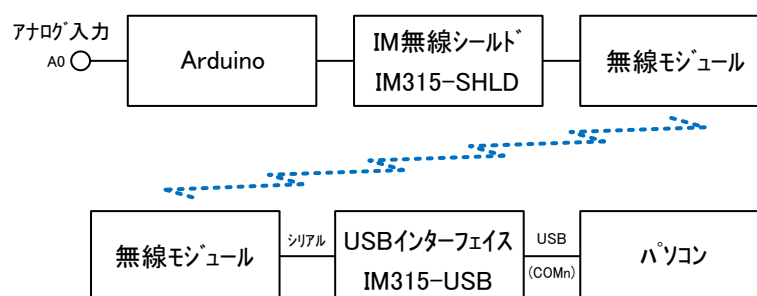


図2 サンプルスケッチの機器構成

```

/* IM920 Sample Program */
#include <SoftwareSerial.h> //ソフトウェアシリアルを使う際インクルードします
SoftwareSerial IM920Serial(8, 9); //受信 RX をピン 8、送信 TX をピン 9 に割り当てます
int vol=0, vol_new=0, diff;

void setup() {
  IM920Serial.begin(19200); //ソフトウェアシリアル開始。IM920 とは 19200 ボーを指定
}

void loop() {
  vol_new = analogRead(0)/4; //アナログ入力0 (A0) の値を読み出し(10bit)、8ビットに変換
  diff = abs(vol_new - vol); //前回変化分の絶対値として計算

  if (diff > 1) { //変化が1より大きければ(2以上) IM920 からデータを送信
    IM920Serial.print("TXDT "); //送信コマンドをシリアルから送出。TXDT の後のスペースに注意
    IM920Serial.println(vol_new, HEX); //引続きデータを HEX 値で送出。CR/LF を付加してコマンドを終端
    vol = vol_new; //今回取得したアナログ値を保持
    delay(50); //IM920 の BUSY 信号を見ていないので 50ms の時間余裕を取り処置
  }
}

```

表1 サンプルスケッチ

## 5. シリアルポートの変更

シリアルポートの変更は、はんだ付けが必要です。はんだごてなどの工具が必要で、十分注意して作業してください。両側のポートを使うと故障や誤動作の原因になりますので、必ずどちらかにしてください。

### 5-1. ソフトウェアシリアル側の接続を外す

図2の赤色のジャンパ2か所からはんだを外し、回路を切り離します。

### 5-2. ハードウェアシリアル側を接続する

図2のオレンジ色2か所にはんだを盛ってショートします。はんだ付けの様子は、ソフトウェアシリアル側ジャンパの様子を参考にしてください。

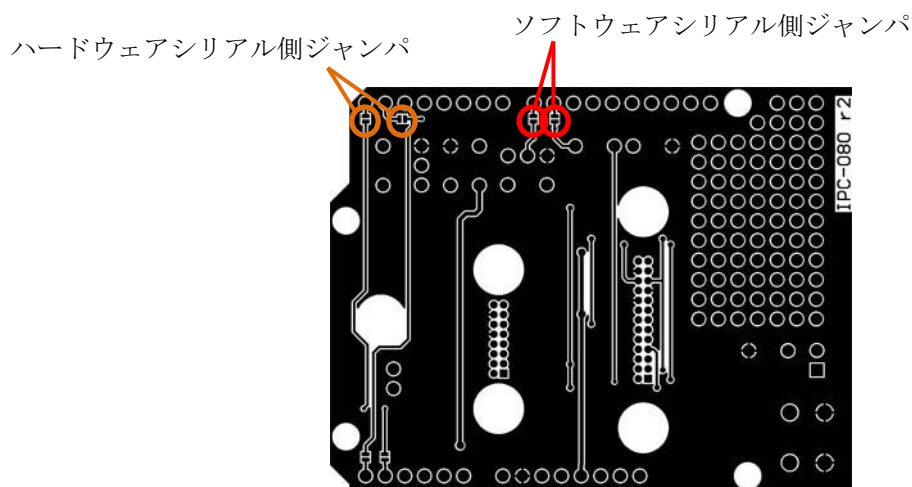


図2 シリアルポートジャンパの場所（裏面から見た図）

## 6. 回路図について

本製品の回路図は6ページをご覧ください。

## 7. 主な仕様

対応無線モジュール	IM315-SHLD-TX : IM315TX IM315-SHLD-RX : IM315RX、IM315TRX、IM920、IM920XT
シリアルポート	出荷時設定 TxD : D9、RxD : D8（ソフトウェアシリアルに設定済） はんだジャンパでハードウェアシリアルにも切換え可能
Arduino 接続コネクタ	10ピン×1、8ピン×2、6ピン×1
動作電圧	3.3V（Arduino から供給）
基板サイズ	53×69mm
動作温度範囲	-10～60℃（結露なきこと）

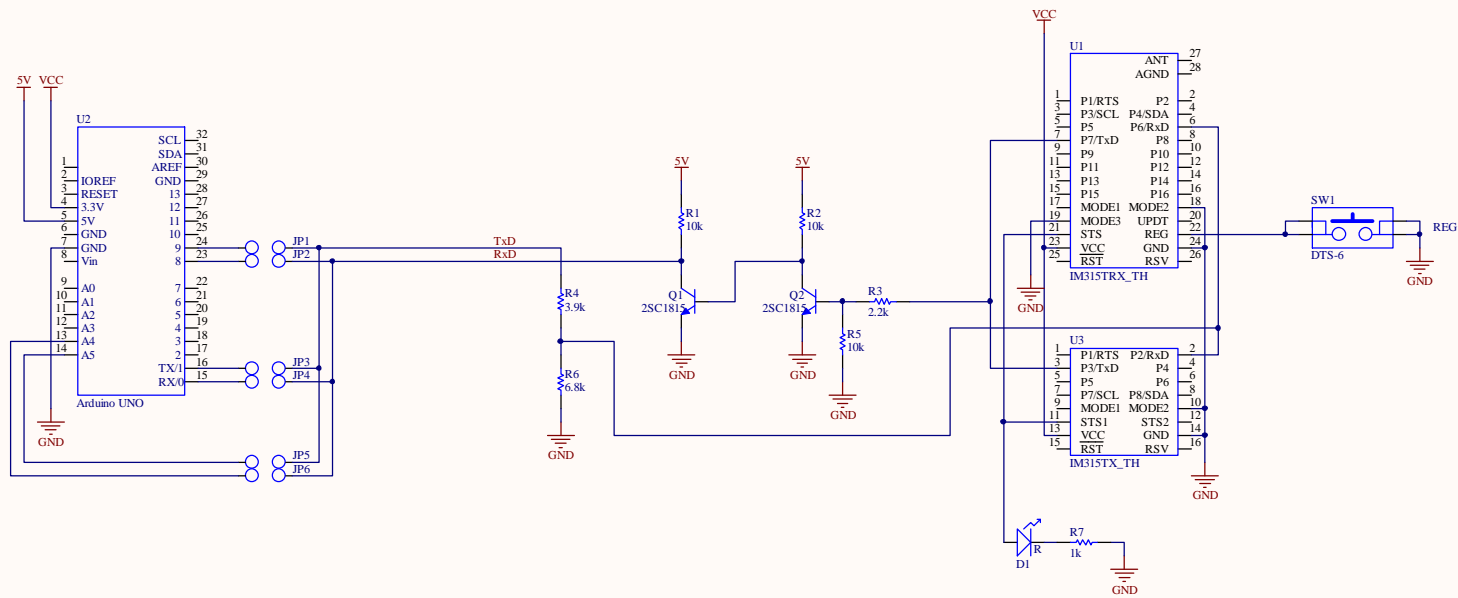
## 8. 免責事項

- ・ 火災、地震などの自然災害、第三者による行為、その他の事故、使用者の故意または過失、誤用、その他の異常な条件下での使用により発生した損害に関しましては、当社は一切責任を負いません。
- ・ 本製品の使用または使用不能から生ずる付随的な損害（事業利益の損失、事業の中断など）に関して、当社は一切責任を負いません。
- ・ 取扱説明書で説明された以外の使い方で生じた損害に関して、当社は一切責任を負いません。

## 9. 改定履歴

初版制定 2015年1月26日

以上



Title IM315 shield		
Size A3	Number	Revision r2-20
Date: 2014/09/12	Sheet of	
File: C:\project\im315-shield_r2-20.SchDoc		
Drawn By:		