

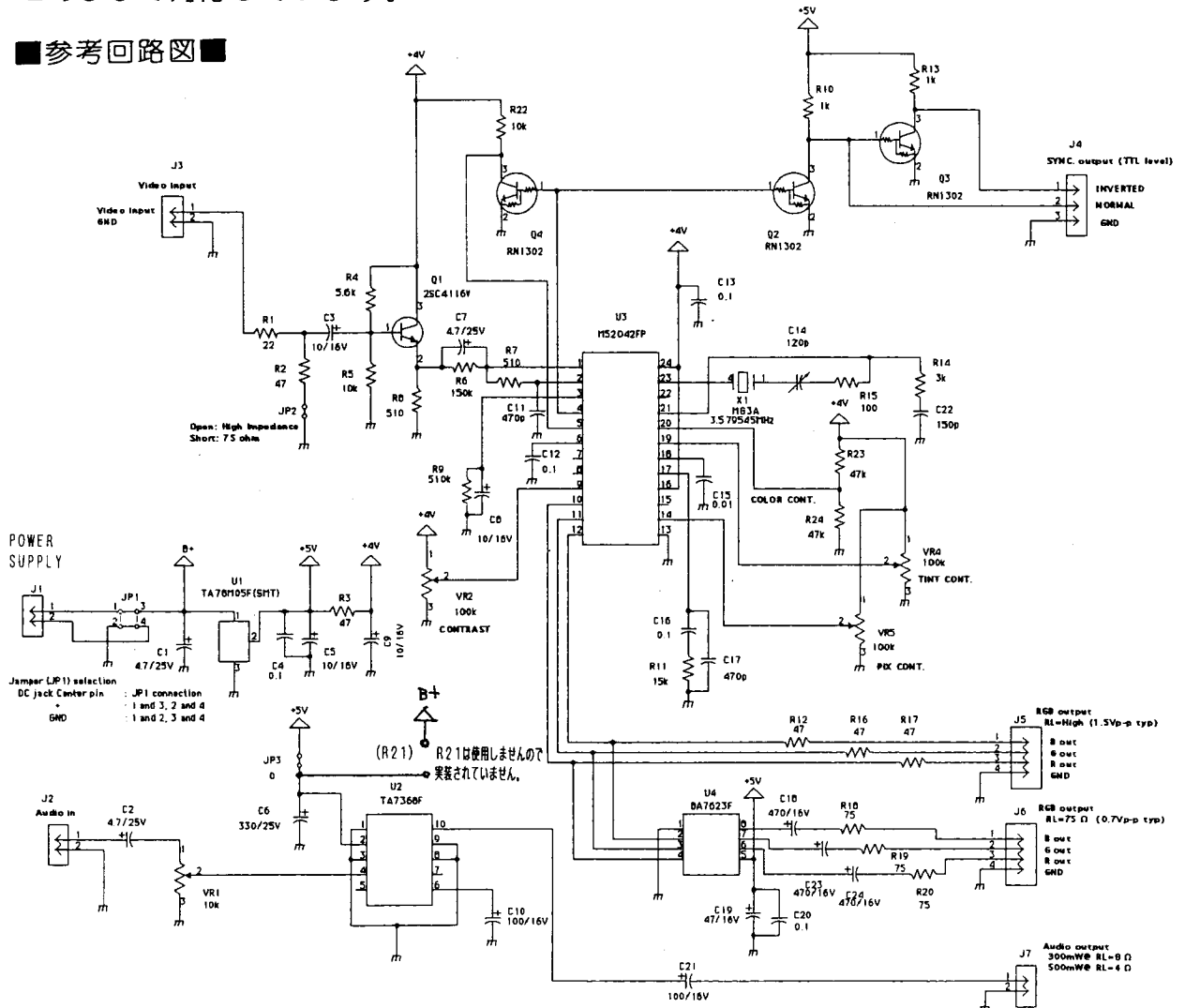
三菱M52042使用

ビデオ→RGBコンバータユニット (完成品)

- ★部品実装済 検査完了の完成品ですので、面倒な部品半田付け作業が不要で、RGBモニター、電源を接続するだけで、カラー画像がごらんになります。
- ★500mWオーディオアンプTA7368F内蔵ですので、スピーカを接続するだけで、音声も楽しめます。
- ★明るさ、色合い、シャープネス調整VR付でお好みの画像でごらんになります。

- ★パーツはすべて実装半田付け済みで、検査完了品ですので初心者の方でも容易にカラーモニター（カラーテレビ）を製作することができます。
- ★ビデオ入力は75Ω入力、ハイインピーダンス（高抵抗）入力両対応ですので、当社テレビチューナーのビデオ出力をバッファアンプ無しで直結できます。
- ★RGB出力は、75Ωアンプ付出力とアンプ無し出力の両方が用意されていますので各種RGBモニターに対応しています。
- ★500mWオーディオアンプTA7368F内蔵です（4～16Ωスピーカ対応）
- ★電源DC7～12V 300mA 78M05F内蔵ですので車（12V車）にもこのままで対応しています。

参考回路図



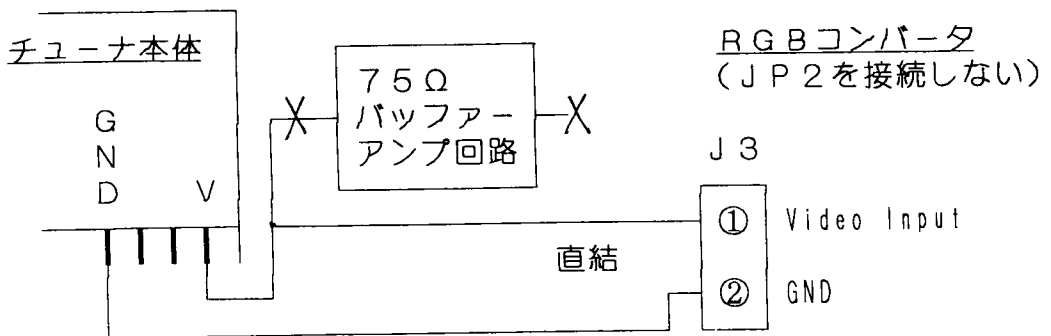
■端子説明■

端子名	No	名称	機能 接続等
J 1	1	電源芯線	DCジャック付 7~12V電源に接続
	2	電源外側線	
J 2	1	オーディオ入力(+)	ラインレベルオーディオ入力 チューナのオーディオ入力等に接続
	2	オーディオ入力(GND)	
J 3	1	ビデオ入力(+)	ビデオ信号(映像)入力 チューナのビデオ入力等に接続
	2	ビデオ入力(GND)	
J 4	1	同期信号出力(反転出力)	複合同期信号出力 当社3.3インチ, 5.4インチ液晶RGBモニターは、反転出力を接続してください。
	2	同期信号出力(非反転出力)	
	3	同期信号用GND	
J 5	1	B出力	RGB出力 当社3.3インチ, 5.4インチ液晶RGBモニターは、J5のRGB出力を接続してください。
	2	G出力	
	3	R出力	
	4	RGB用GND	
J 6	1	B出力(75Ωドライブ)	75Ωバッファアンプ付RGB出力
	2	G出力(75Ωドライブ)	
	3	R出力(75Ωドライブ)	
	4	RGB用GND	
J 7	1	オーディオ出力+	オーディオ出力 スピーカに接続
	2	オーディオ出力-(GND)	

- ★RGB出力は、75Ωバッファアンプ付出力とバッファアンプ無し出力の2系統があります。
 A:当社3.3インチ, 5.4インチ液晶RGBモニターは、バッファアンプ無し出力に接続してください
 B:一般のRGBモニターは、75Ωバッファアンプ付出力に接続してください。

- ★同期信号出力は一般の非反転同期信号出力と、信号の極性が反転した反転同期信号出力の2系統があります。
 A:当社3.3インチ, 5.4インチ液晶RGBモニターは、反転同期信号出力に接続してください。
 B:一般のRGBモニターは、非反転同期信号出力に接続してください。

- ★このユニットのビデオ入力は『JP2を接続する/接続しない』で75Ω入力、ハイインピーダンス入力の両方に対応しています。
 A:当社チューナ本体のV出力(ビデオ出力)はハイインピーダンス出力ですので、『JP2を接続しない』にすると、チューナー説明書の75Ωバッファアンプ無しで直結できます。



B:一般のビデオなどは、75Ωですので、『JP2を接続』してください。

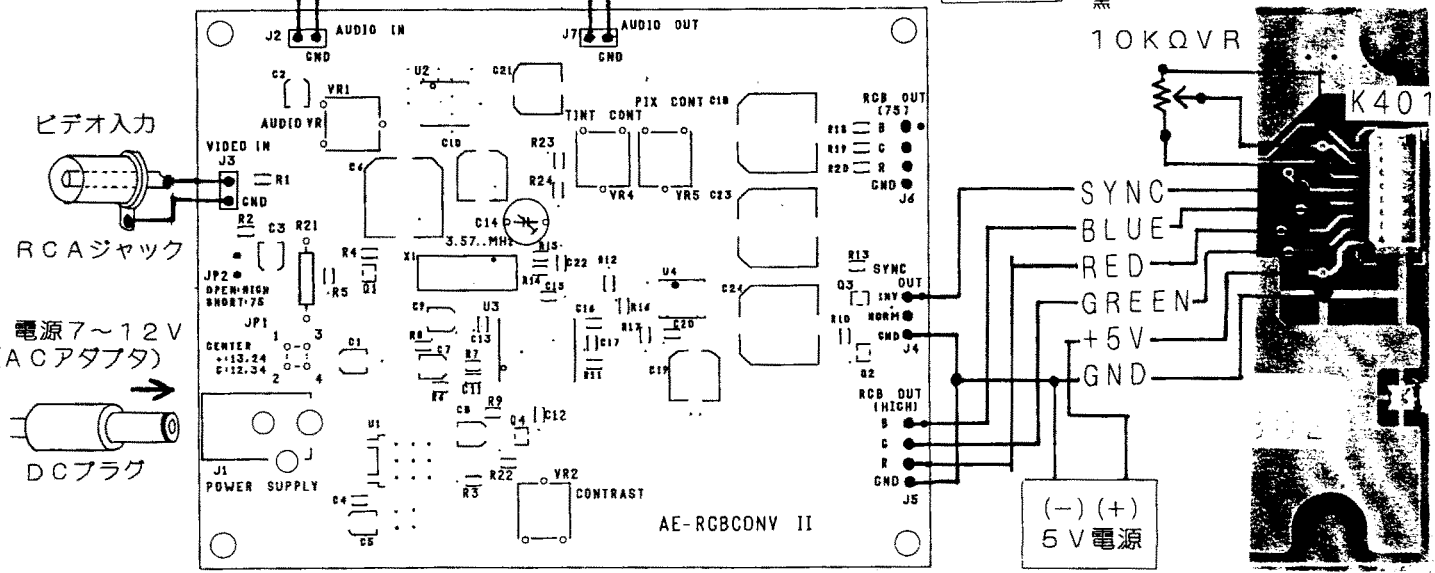
JP2	入力インピーダンス	用途
JP2を接続する	75Ω	通常のビデオ機器等の75Ω出力
JP2を接続しない	ハイインピーダンス	チューナーキットのVIDEO-OUT

■接続例■ ワイド5.4インチカラー液晶モニター

オーディオ入力
(+) (GND)

スピーカー

9V (+) 赤
電源 (-) 黒
バックライト
ワイド5.4インチ
カラー液晶モニター

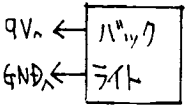
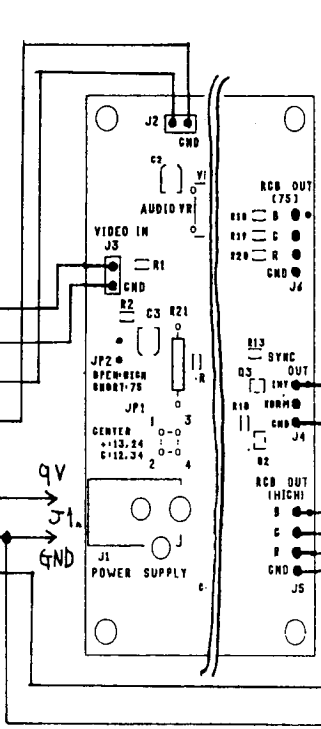
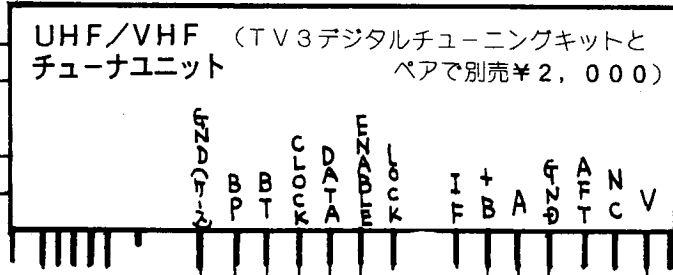


同期反転回路はこのRGBコンバータに内蔵していますので、ワイド5.4インチカラー液晶モニターに付属の同期反転用のトランジスタ、抵抗(1KΩ、100Ω)は、このRGBコンバータでは使用しません。

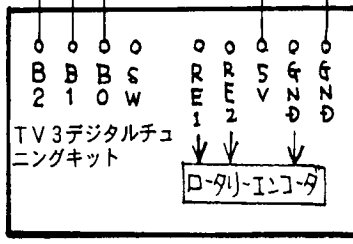
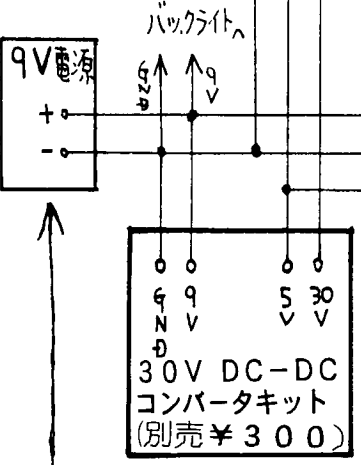
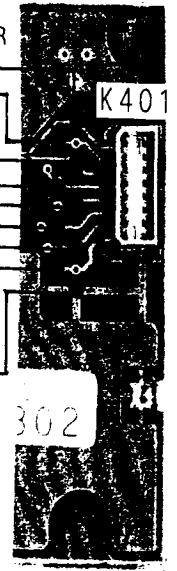
★注意★

ACアダプタ(KNAC-001J)がおまけで付く場合があります。(あるときだけの特別おまけです)
 このACアダプタの電流容量は200mAですので、本RGBコンバータ基板のみを駆動できますが、
 モニター・チューナの共用電源として、電流をまかなうことはできません。

■カラーテレビ接続例■



ワイド5.4インチ
 カラー液晶モニター



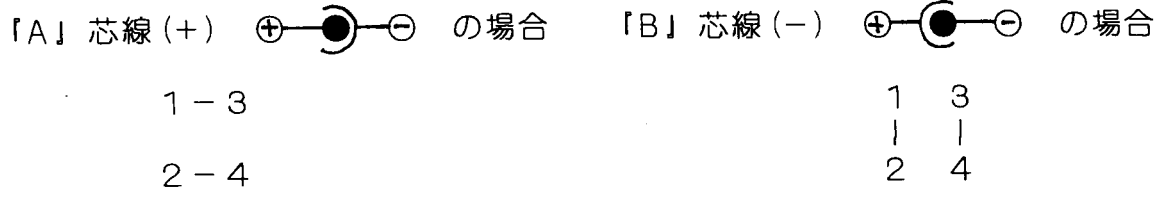
NP12-1S0912 (別売¥850) (9V1.2A出力 軽量スイッチング方式 ACアダプタ)
 NP12-1S0912は1台でこのカラーテレビ例の電源をまかなえます。

■電源について■

このユニットの電源はDC 7V~12V、200mA（オーディオアンプを使用しない場合は100mA）の電源が必要です。3端子レギュレータが内蔵されていますので、ACアダプタなどがご使用になれます。また、車（12V車）のシガライターから電源をとることもできます。

■電源端子■

J1が電源端子です。2.1φのDCジャックになっています。このユニットは電源の極性が芯線(+)の電源、芯線(-)の電源のどちらにも対応しています。ご使用の電源の極性に合わせて、次のようにJP1をメッキ線等で接続してください



ACアダプタ（MODEL:KNAC-001J）が付属の場合は、芯線(-)ですので上記の「B」で配線してください。

●重要● JP1の接続は必ず行なってください。接続しないと電源が入りません。

■各ボリュームの調整方法■

番号	名称	機能	調整
VR1	AUDIO	音量	スピーカの音量を調整します。(左に回すと音量大)
VR2	CONTRAST	明るさ	画面の明るさを調整します。
VR4	TINT CONT	色合い	カラーの色合いを調整します。肌色がちょうど良いように調整すると良いです。
VR5	PIX CONT	画質	画面のシャープ感、ソフト感を調整します。液晶の場合は、ソフト画面にしたほうが見やすいです。

画面の調整は画像を見ながら明るさ、色合い、画質をお好みに調整してください。

■カラーサブキャリア周波数3.579545MHz調整■

C14（トリマコンデンサ）がカラーサブキャリア周波数調整トリマコンデンサです。通常は調整しなくてもカラー画像になりますので、このトリマコンデンサを調整する必要はありません。画面がカラーにならない場合のみ、画面を見ながらカラーになる様にこのC14を、調整してください。

■参考部品表■（部品は全て基板に実装半田付け済みです。）

Device Type	Num. Used	Value	References	Device Type	Num. Used	Value	References
Z5C4116Y	1		Q1	MCR03-EZHU-J473	2	47k	R23 R24
BA7623F	1		U4	MCR03-EZHU-J511	2	510	R7 R8
DC Jack	1		J1	MCR03-EZHU-J514	1	510k	R9
GRM39B103K50PT	1	0.01	C15	MCR03-EZHU-J562	1	5.6k	R4
GRM39B104K16	5	0.1	C4 C12 C13 C16 C20	MCR03-EZHU-J750	3	75	R18 R19 R20
GRM39CH151J50PT	1	150p	C22	MG3A	1	3.579545MHzX1	
GRM39CH471J50PT	2	470p	C11 C17	MV16VC10MB55	4	10/16V	C3 C5 C8 C9
Lead 10k	1	10k	VR1	MV16VC47MF55	1	47/16V	C19
Lead 100k	3	100k	VR2 VR4 VR5	MV16VC100MF60	2	100/16V	C10 C21
Lead BBlack	1	120p	C14	MV16VC470MJ10	3	470/16V	C18 C23 C24
M52042FP	1		U3	MV25VC4R7MB55	3	4.7/25V	C1 C2 C7
MCR03-EZH-J000	1	0	JP3	MV25VC330J10	1	330/25V	C6
MCR03-EZHU-J101	1	100	R15	RN1302	3		Q2 Q3 Q4
MCR03-EZHU-J102	2	1k	R10 R13	TA78M05F(SMT)	1		U1
MCR03-EZHU-J103	2	10k	R5 R22	TA7368F	1		U2
MCR03-EZHU-J153	1	15k	R11				
MCR03-EZHU-J154	1	150k	R6				
MCR03-EZHU-J220	1	22	R1				
MCR03-EZHU-J302	1	3k	R14				
MCR03-EZHU-J470	5	47	R2 R3 R12 R16 R17				