

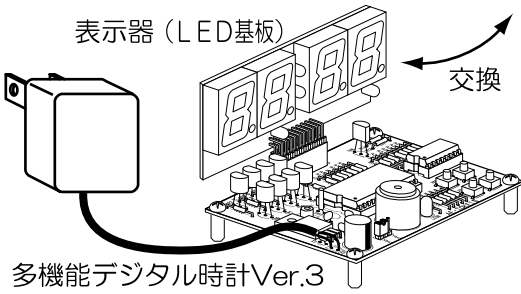
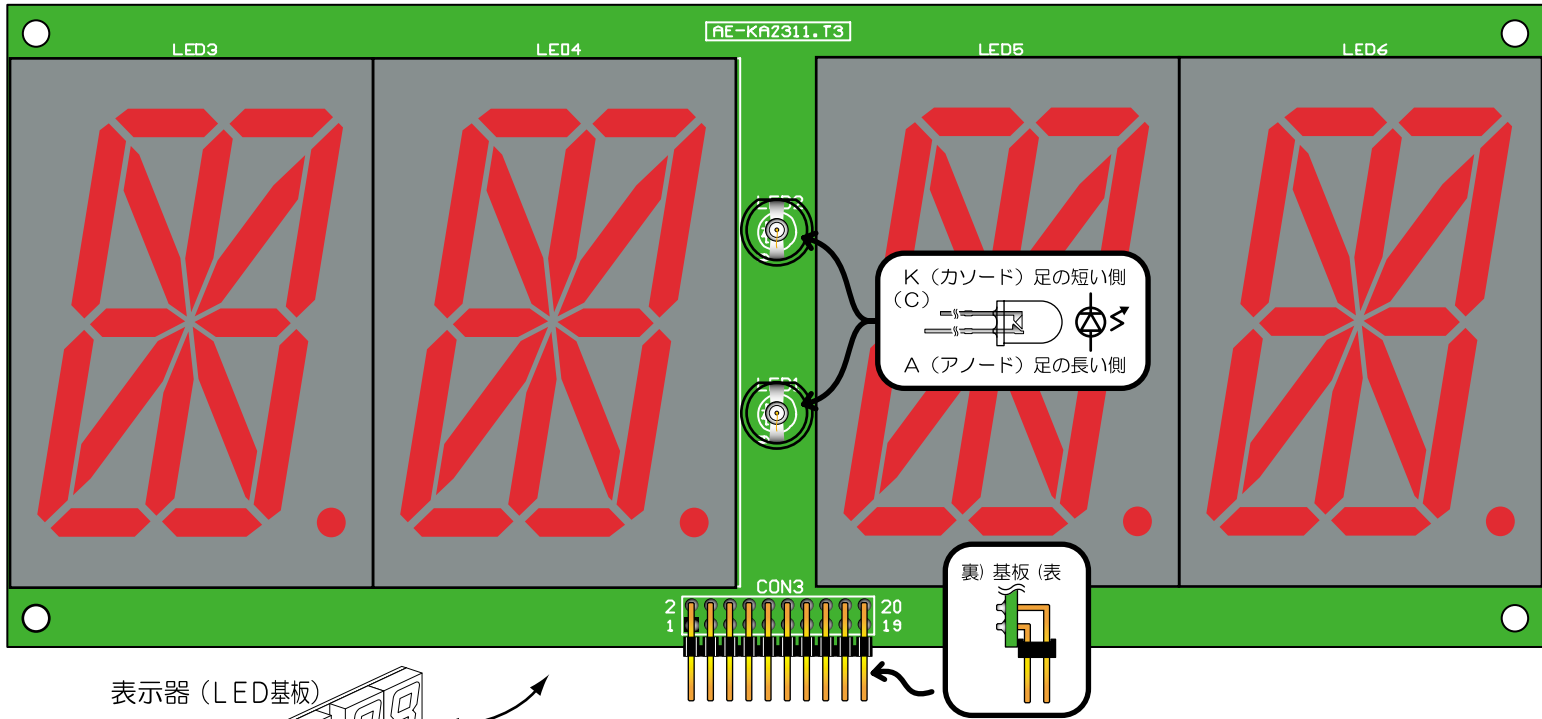
# 時計Ⅲ用 赤色7セグ大型表示器

(多機能デジタル時計Ver.3用交換ユニット)

## 【概要】

- ★多機能デジタル時計Ver.3の表示器（LED基板）の交換ユニットで、視認性バツグンの特大サイズです。
- ★コネクター部分（ピンヘッダ）の形状&ピン配置は、全く同じですので、そのまま交換して使用できます。
- ★大型16セグメント赤色LED表示器（KA2311）を、7セグメント表示器として使用しています。

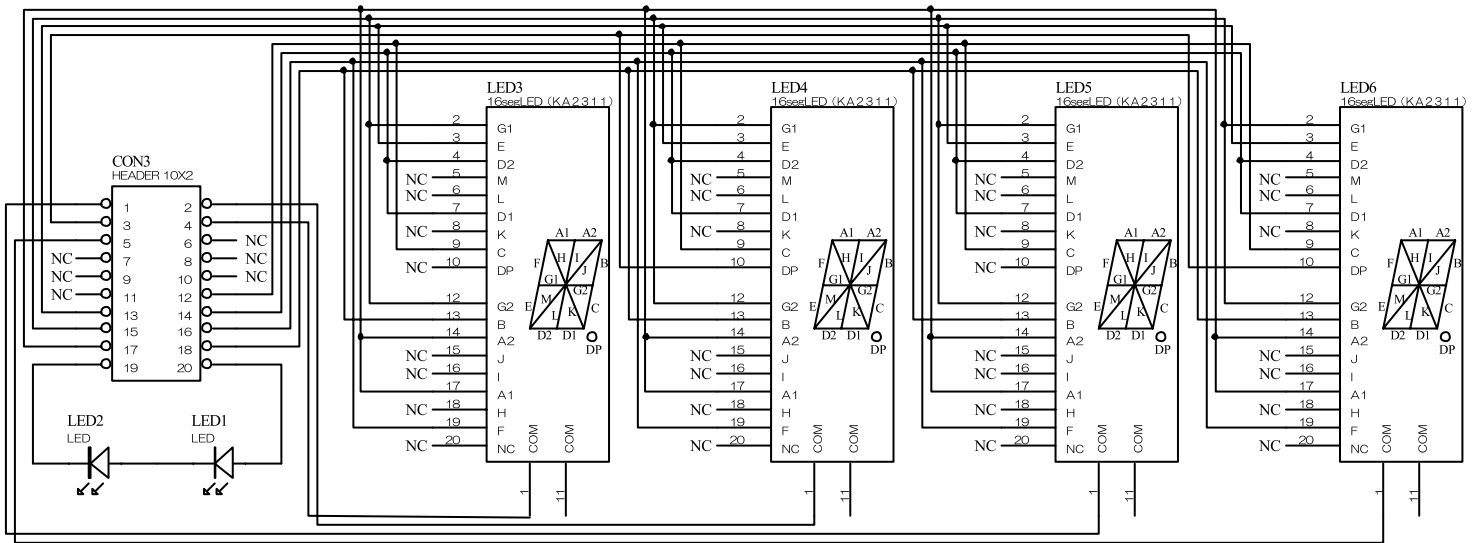
## 【完成図】



## 【部品表】

部品記号	部品説明	数
LED1,2	φ8mmウォータークリア赤色LED [OSHR8131A]	2
LED3~6	大型16セグメント赤色LED表示器 [KA2311]	4
CON3	L型 オス 20Pinヘッダ	1
	ガラスエポキシ製 専用基板 [AE-KA2311.T3]	1

## 【回路図】



## 【製作】

【完成図】を参考に、LED1,2の向き、LED3~6の向き、CON3（Pinヘッダ）の向きに気を付けて製作して下さい。時計全体の回路図および機能説明は、多機能デジタル時計Ver.3の取説をご覧ください。

## 【ご質問】

ご質問は、往復ハガキor返信用切手同封の封書でお願い致します。  
〒158-0095 東京都 世田谷区 瀬田5-35-6 (株)秋月電子通商 質問受付係

**C/A-2308X ALPHA-NUMERIC DISPLAY**


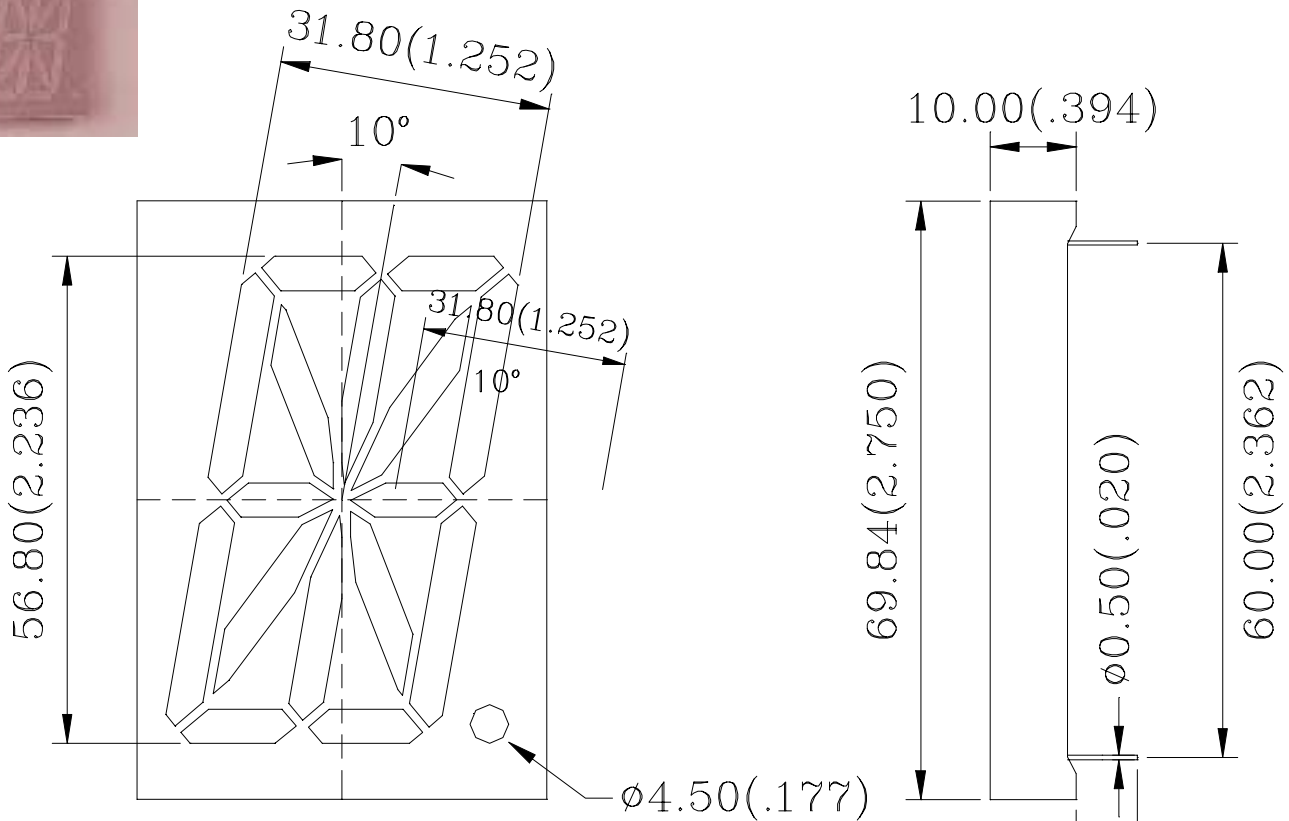
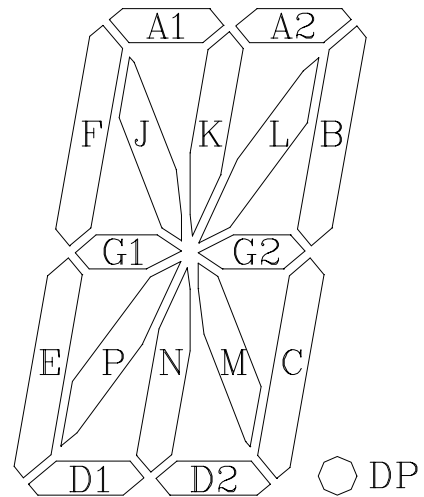
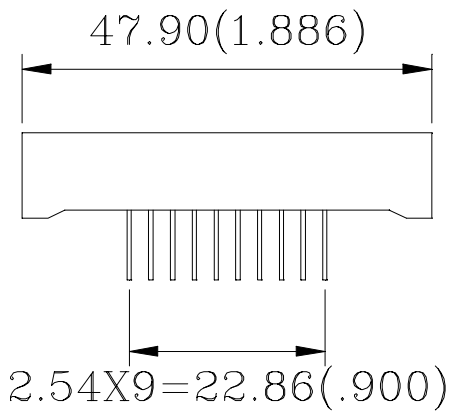
Shape	Part No.		Chip		Wave Length $\lambda$ p(nm)	Electro-Optical Characteristics			Fig. No.
		Common Anode	Raw Material	Emitted Color		Vf(V)20mA		Iv(ucd)10mA	
						Typ.	Max.	Typ.	
		A-2308SR	GaAlAs	Super Red	660	3.6	4.8	20000	D60

Fig.D60



本資料は、KA2311のものではありませんが、内部配線、ピン配置、外観寸法などは同じです。

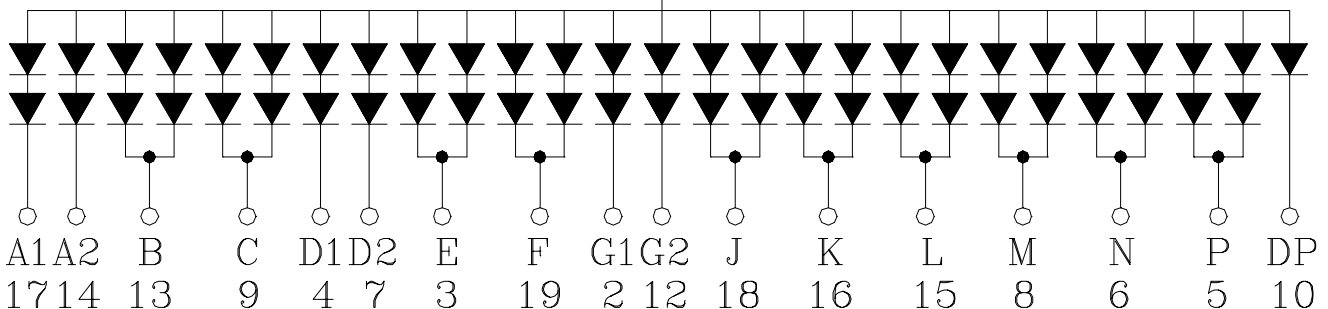
**参考資料**



A-2308X

$\phi$  1,11

20 NO CONNECT



1.All dimension are in millimeters (inches).

2.Tolerance is "0.25 mm (0.01") unless otherwise specified.