

MH5 シリーズ
SERIES

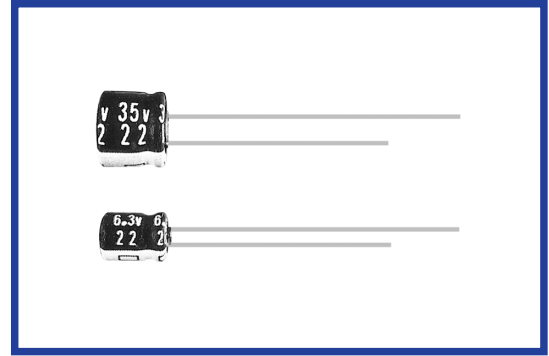
105°C 高さ5mm品 105°C 5mm Height.

◆特長/FEATURES

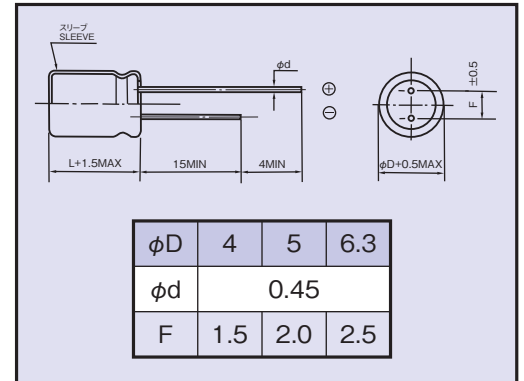
- ・RoHS指令対応品。
RoHS compliance.

◆規格表/SPECIFICATIONS

項目 Items	特性 Characteristics																					
カテゴリ温度範囲 Category Temperature Range	-40~+105°C																					
定格電圧範囲 Rated Voltage Range	6.3~50V.DC																					
静電容量許容差 Capacitance Tolerance	±20% (20°C, 120Hz)																					
漏れ電流 Leakage Current(MAX)	I=0.01CV又は3μAのいずれか大なる値以下 (定格電圧印加2分後) I=0.01CV or 3μA whichever is greater. (After 2 minutes application of rated voltage) I=漏れ電流(μA) Leakage Current C=定格静電容量(μF) Rated Capacitance V=定格電圧(V) Rated Voltage																					
損失角の正接 (tanδ) Dissipation Factor(MAX)	<table border="1"> <thead> <tr> <th>定格電圧(V) Rated Voltage</th> <th>6.3</th> <th>10</th> <th>16</th> <th>25</th> <th>35</th> <th>50</th> </tr> </thead> <tbody> <tr> <td>tanδ</td> <td>0.28</td> <td>0.24</td> <td>0.20</td> <td>0.16</td> <td>0.13</td> <td>0.12</td> </tr> </tbody> </table> (20°C, 120Hz)	定格電圧(V) Rated Voltage	6.3	10	16	25	35	50	tanδ	0.28	0.24	0.20	0.16	0.13	0.12							
定格電圧(V) Rated Voltage	6.3	10	16	25	35	50																
tanδ	0.28	0.24	0.20	0.16	0.13	0.12																
耐久性 Endurance	105°C, 1000時間定格電圧(リップル重畳)印加後、下記項目を満足すること。 After applying rated voltage with rated ripple current for 1000 hrs at 105°C, the capacitors shall meet the following requirements. <table border="1"> <tbody> <tr> <td>静電容量変化率 Capacitance Change</td> <td>初期値の±25%以内 Within ±25% of the initial value.</td> </tr> <tr> <td>損失角の正接 Dissipation Factor</td> <td>規格値の200%以下 Not more than 200% of the specified value.</td> </tr> <tr> <td>漏れ電流 Leakage Current</td> <td>規格値以下 Not more than the specified value.</td> </tr> </tbody> </table>	静電容量変化率 Capacitance Change	初期値の±25%以内 Within ±25% of the initial value.	損失角の正接 Dissipation Factor	規格値の200%以下 Not more than 200% of the specified value.	漏れ電流 Leakage Current	規格値以下 Not more than the specified value.															
静電容量変化率 Capacitance Change	初期値の±25%以内 Within ±25% of the initial value.																					
損失角の正接 Dissipation Factor	規格値の200%以下 Not more than 200% of the specified value.																					
漏れ電流 Leakage Current	規格値以下 Not more than the specified value.																					
低温特性 Low Temperature Stability (インピーダンス比 Impedance Ratio(MAX))	<table border="1"> <thead> <tr> <th>定格電圧(V) Rated Voltage</th> <th>6.3</th> <th>10</th> <th>16</th> <th>25</th> <th>35</th> <th>50</th> </tr> </thead> <tbody> <tr> <td>Z(-25°C)/Z(20°C)</td> <td>3</td> <td>3</td> <td>2</td> <td>2</td> <td>2</td> <td>2</td> </tr> <tr> <td>Z(-40°C)/Z(20°C)</td> <td>8</td> <td>5</td> <td>4</td> <td>3</td> <td>3</td> <td>3</td> </tr> </tbody> </table> (120Hz)	定格電圧(V) Rated Voltage	6.3	10	16	25	35	50	Z(-25°C)/Z(20°C)	3	3	2	2	2	2	Z(-40°C)/Z(20°C)	8	5	4	3	3	3
定格電圧(V) Rated Voltage	6.3	10	16	25	35	50																
Z(-25°C)/Z(20°C)	3	3	2	2	2	2																
Z(-40°C)/Z(20°C)	8	5	4	3	3	3																



◆寸法図/DIMENSIONS (mm)



◆リップル電流補正係数/
MULTIPLIER FOR RIPPLE CURRENT
周波数係数 Frequency coefficient

周波数(Hz) Frequency	60(50)	120	500	1k	10k≤
0.1~1μF	0.50	1.0	1.20	1.30	1.50
2.2~4.7μF	0.65	1.0	1.20	1.30	1.50
10~47μF	0.8	1.0	1.20	1.30	1.50
100μF	0.8	1.0	1.10	1.15	1.20

◆標準品一覧表/STANDARD SIZE Size φD×L(mm), Ripple Current (mA r.m.s./105°C, 120Hz)

WV (V.DC)	Cap (μF)	Size (φD×L)	Rated Ripple Current
6.3 (0J)	22	4×5	23
	33	5×5	30
	47	5×5	37
	100	6.3×5	57
10 (1A)	22	5×5	28
	33	5×5	34
	47	6.3×5	52
	100	6.3×5	62

WV (V.DC)	Cap (μF)	Size (φD×L)	Rated Ripple Current
16 (1C)	10	4×5	20
	22	5×5	31
	33	6.3×5	48
	47	6.3×5	56
	100	6.3×5	62
	25 (1E)	10	5×5
22		6.3×5	44
33		6.3×5	48
47		6.3×5	56

WV (V.DC)	Cap (μF)	Size (φD×L)	Rated Ripple Current
35 (1V)	4.7	4×5	17
	10	5×5	24
	22	6.3×5	48
50 (1H)	0.1	4×5	1
	0.22	4×5	2
	0.33	4×5	3
	0.47	4×5	4
	1	4×5	8
	2.2	4×5	13
	3.3	4×5	14
	4.7	5×5	18
	10	6.3×5	28

◆呼称方法/PART NUMBER

□□□	MH5	□□□□□	□	□□□	□□	D×L
定格電圧 Rated Voltage	シリーズ名 Series	定格静電容量 Rated Capacitance	静電容量許容差 Capacitance Tolerance	副記号 Option	リード加工記号 Lead Forming	ケースサイズ Case Size