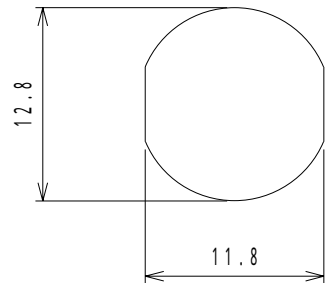


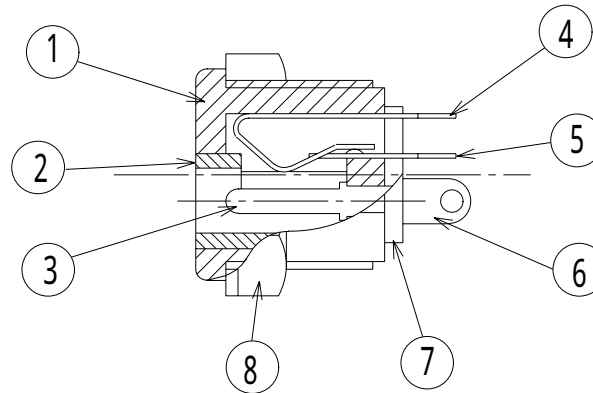
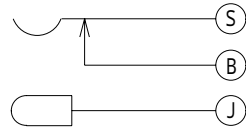
仕様  
SPECIFICATION

1. 定格: DC 6.3V 2A  
RATING EIAJ RC5320A 電圧区分2 (JSAJ2)
2. 接触抵抗: 30m 以下。  
CONTACT RESISTANCE:  
30m MAX.
3. 絶縁抵抗: DC 500V / 100M 以上。  
INSULATION RESISTANCE:  
DC 500V / 100M MIN.
4. 耐電圧: AC 500V 1分間。  
WITHSTAND VOLTAGE:  
AC 500V 1MINUTE.

取付穴参考寸法



回路



8	NUT ナット	P A	1			TOLERANCE	SCALE	DATE	DESING	DRAW	INSPE	APRO						
7	INSULATOR 絶縁体	P F	1			±0.3	2/1	94/3/14		N.I								
6	TERMINAL B センター端子	BSR	1	Ag														
5	TERMINAL A 固定端子 (B)	BSR	1	Ag	MODEL								QTY	PART NAME	DCジ ャック 電圧区分2	No. MJ-12	DRAW.NO	INSPE
4	CONTACT SPRING 可動端子 (S)	PBS	1	Ag	型式	品名	DC JACK JSAJ2											
3	PIN センターピン (J)	BSBM	1	Ni	MATERIAL				図番	MJ12								
2	ATTACHMENT アタッチメント	A B S	1		材質													
1	BODY 本体	A B S	1		FINISH													
LET	PART NAME	MATERIAL	QTY	FINISH	NOTE				<b>MARUSHIN ELECTRIC MFG.CO., LTD.</b>									