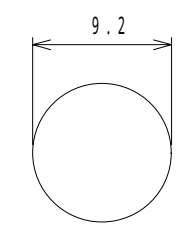
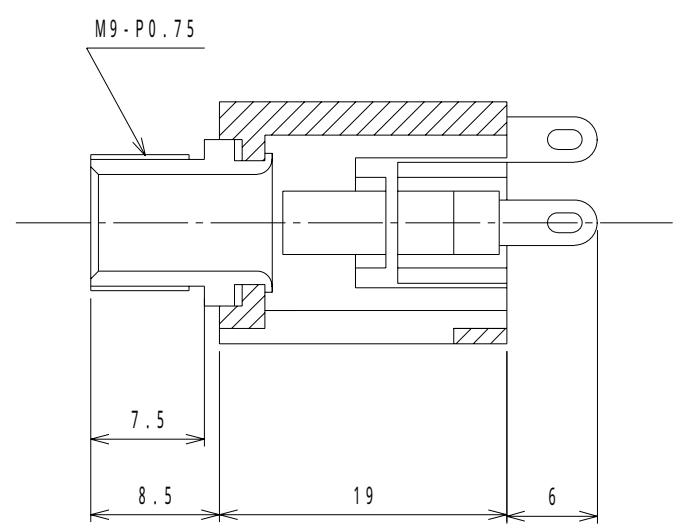
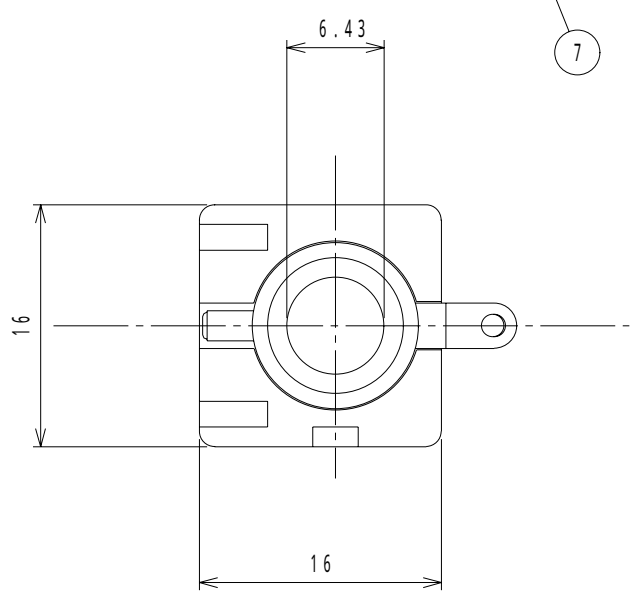
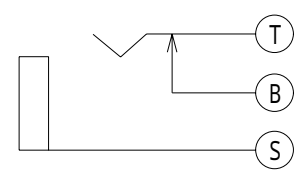


取付穴参考寸法



回路構成



SPECIFICATION

CONTACT RESISTANCE : 30m MAX
 INSULATION RESISTANCE : 50M MIN/100V DC
 BREAKDOWN VOLTAGE : 250V AC/1 MINUTE

仕 様	
耐電圧	AC 500V 1分間
絶縁抵抗	DC 500Vにて100M 以上
接触抵抗	50m 以下
挿抜力	0.5Kg ~ 4.0Kg

LET	PART NAME	MATERIAL	QTY	FINISH	NOTE	TOLERANCE	SCALE	DATE	DESING	DRAW	INSPE	APRO
7	ワッシャー WASHER	ST	1	Ni		±0.3	2/1	97/10/22		N, I		M. K
6	ナット NUT	ST	1	Ni								
5	ブ レーク接点 CONTACT	BSR	1	Ag		MODEL		QTY	PART NAME	No. MJ - 186		
4	チップ ハ ネ SPRING	PBS t=0.4	1	Ag		型式		品名				
3	ケース BODY	P C	1			MATERIAL			DRAW. NO	MJ186		
2	スリーブ 端子 TERMINAL	BSR	1	Ni		材質			図番			
1	スリーブ SLEEVE	BSBM	1	Ni		FINISH				MARUSHIN ELECTRIC MFG.CO., LTD.		
						処理						

