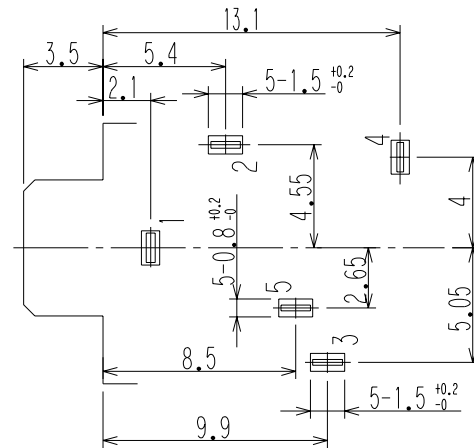
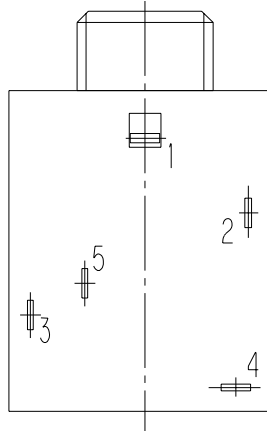
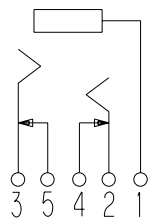



回路図
CIRCUIT



HOLE LAYOUT
(BOTTOM VIEW)

10	フタ	COVER	PC	1		
9	本体	HOUSING	PBT G15	1		
8	スプリング B	SPRING B	SUS 0.25	1		
7	スプリング A	SPRING A	SUS 0.35	1		
6	ブレイク端子 B	FIX TERMINAL B	BSR t=0.25	1	Ag	
5	ブレイク端子 A	FIX TERMINAL A	BSR t=0.3	1	Ag	
4	アース端子	EARTH TERMINAL	BSR t=0.4	1	Ag	
3	リングバネ B	RING SPRING B	BSR t=0.25	1	Ag	
2	チップバネ A	TIP SPRING A	BSR t=0.3	1	Ag	
1	メタル	SLEEVE METAL	BSBM	1	Ni	
LET	PART NAME		MATERIAL	QTY	FINISH	NOTE

TOLERANCE	SCALE	DATE	DESING	DRAW	INSPE	APRO
±0.3	3/1	2013/4/22		K.S		
MODEL 型式	QTY	PART NAME 品名	MJ352W-C 3.5-3極ジャック 3-CONDUCTOR 3.5mm JACK P.C.B.			
MATERIAL 材質		DRAW.NO 図番	MJ-352W-C			
FINISH 処理	 MARUSHIN ELECTRIC MFG.CO., LTD.					