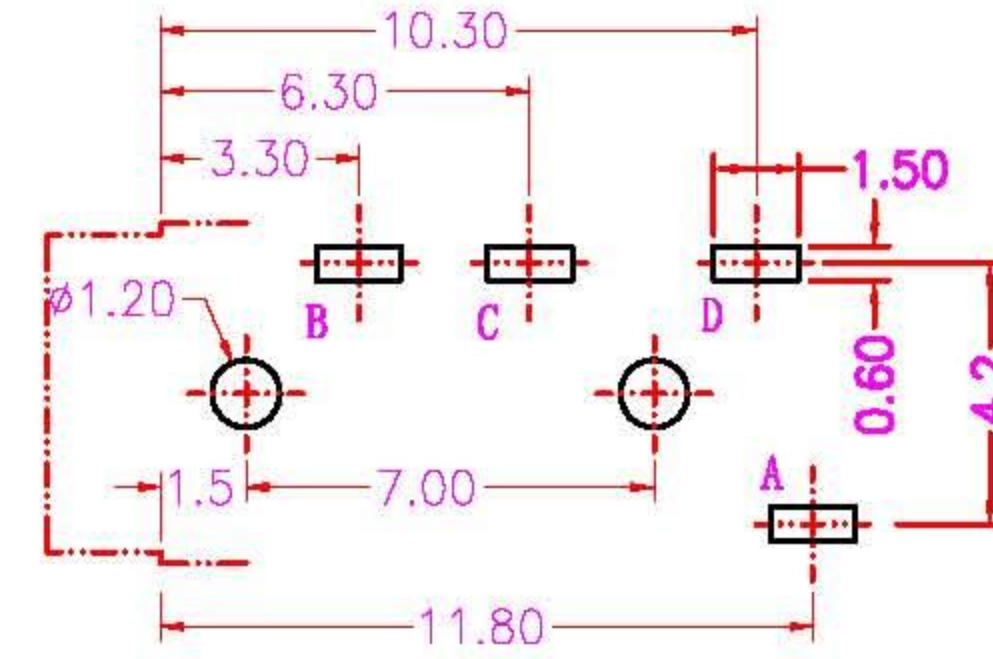
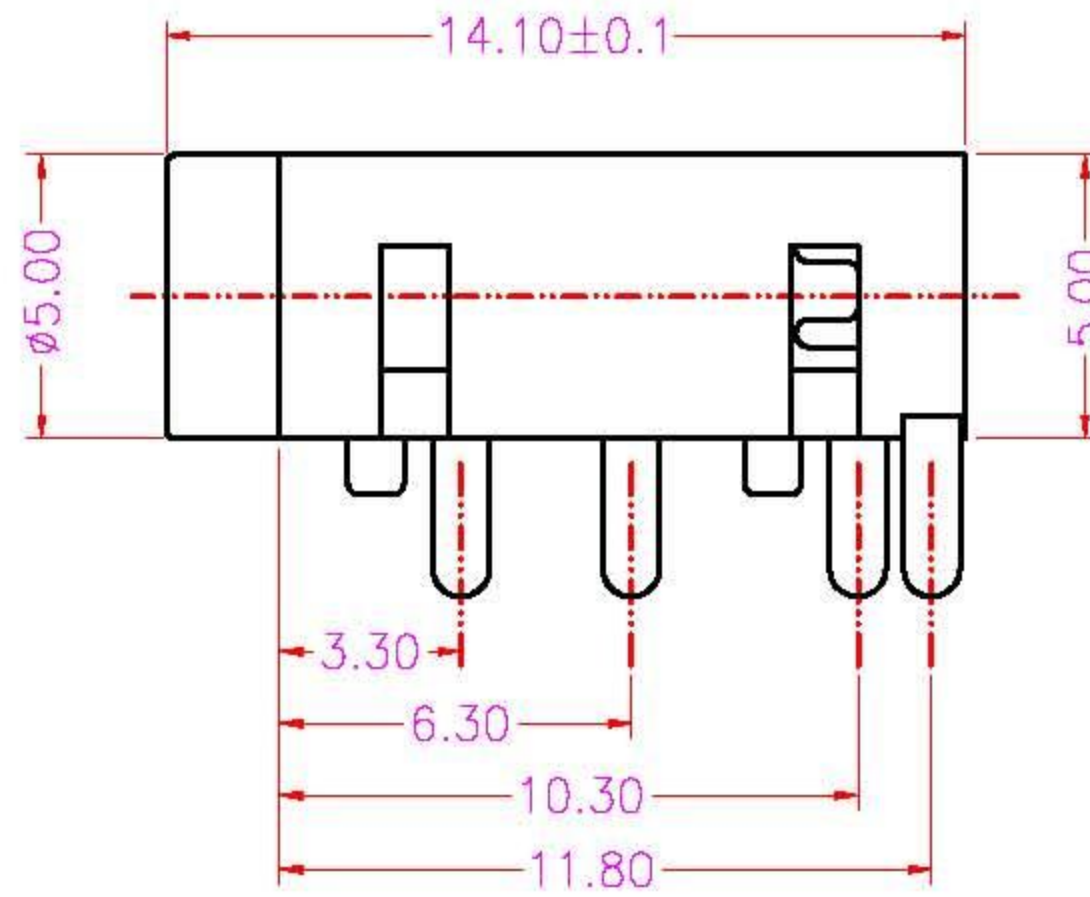
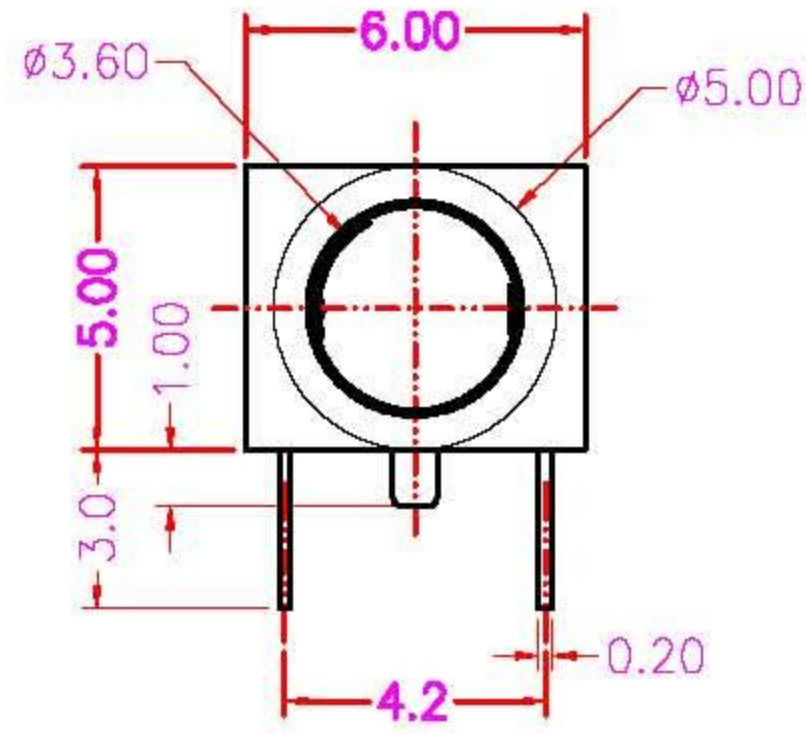
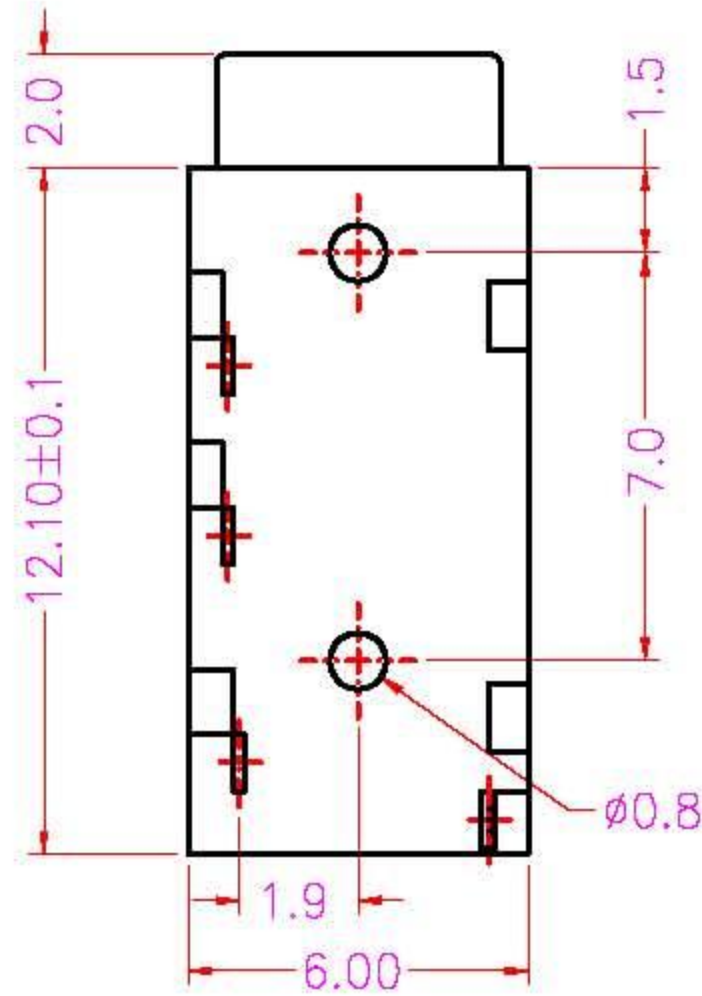


参考資料



印制板开孔示意图



Model No	MJ-4PP-9
Schematic	

6						容许公差GENERAL TOLERANCE X.X ±0.1 X.XX ±0.05 X.XXX ±0.005 角度公差ANGLE TOLERANCE X.° ±5.0° X.X° ±3.0° X.XX° ±1.0°	一暉實業有限公司 AVVICON ELECTRONIC CORP.			
5										
4				修正 REVISION	日期 DATE	视图方法PROJECTION	型号 MODEL: MJ-4PP-9			
3				绘制DRAWN			图号 DWG NO:			
2	接触片	磷青铜带 t=0.20	4	镀银	设计DES'D	2002-10-15	单位 UNIT mm	比例 SCALE 3.5:1	张数 SHEET 1/1	版本 REV A
1	基座	PA46	1	黑色	校对CHK'D					
序号	名称	材料	数量	镀层	核准APP'D					

