
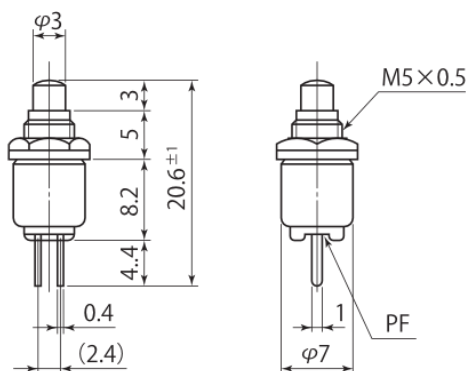


# Product Description

## 製品説明

Number 品番	MS-402	Type 種類	Push Switch 押釦スイッチ	Photo 写真 
Circuit 回路	SPST (2P)	Operation 機能	OFF-(ON) モーメンタリー	
Rating 定格	0.5A.125V.AC	Terminal 端子	Solder Terminal はんだ端子	
Insulation resistance 絶縁抵抗	DC.500V/100MΩ or more	Voltage breakdown 耐電圧	AC.1,000V/min	
Contact resistance 接触抵抗	20mΩ or less	Standard 規格		

### Dimensions 寸法図



Mounting Hole  
取付穴参考寸法

Φ5.2

### Details 詳細

Buttons are available in different colors.

ボタンには色違いがあります

R	Red	赤
K	Black	黒