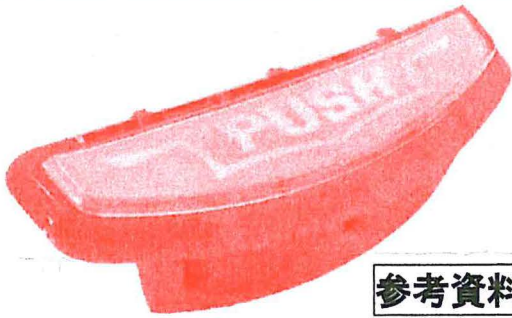


# MS-912 無接点照光式押釦スイッチ

MIYAMA ELECTRIC CO. LTD



参考資料

型式呼称 MS-912

## アミューズメント向け 高輝度LED内蔵無接点スイッチ

- 大型ノブデザインを採用しアミューズメントに最適。
- IC型センサ内蔵の無接点スイッチで高い耐久性。
- 高輝度LED内蔵で明るく鮮やかなノブ全面照光。
- ノブ裏面への文字印刷対応で豊かな表現性を提供。

### 動作特性

項目	規格
操作力	0.5~2.0N
ON ストローク	0.4~2.2mm
FULL ストローク	2.5mm

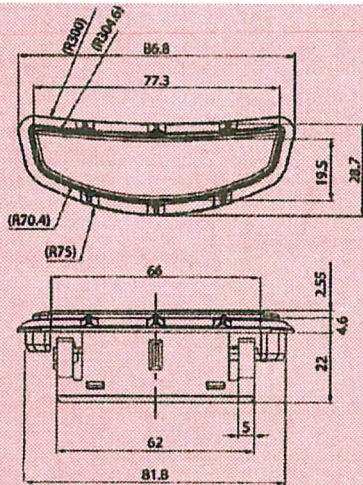
### 定格

項目	規格	条件
最大定格 Vmax	DC15V	
電源電圧 Voc	DC12V±10%	
消費電力	120mW以下	
許容損失	500mW	内部損失のみ

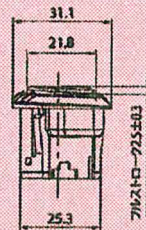
### 性能

項目	規格	条件
応答速度	150ms	センサ分解能
許容動作速度	最大60回/分	如操作による
寿命	100万回以上	スイッチ動作
使用温度範囲	温度-10~+55°C、湿度45~85%	

### 外観 (単位mm,一般公差±0.2)

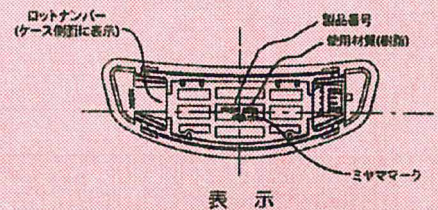


外形図



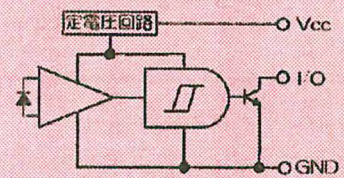
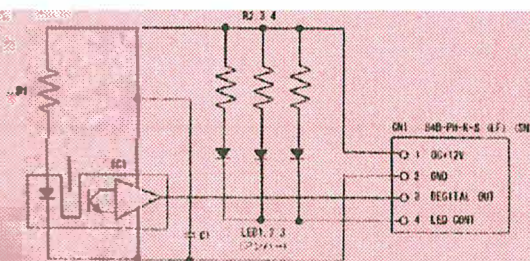
### 注記

1. 適合パネル厚：2.5ミリメートル
2. 搭載コネクタ：S4B-PH-K-S(LF)(SN)
3. 適合ハウジング：PHR-4
4. 適合コンタクト：SPH-002T-P0.5S



表示

### 回路図



フォトセンサ等価図