

照度センサ

概 要

NJL7502Lは分光感度特性が人間の視感度特性に近いフォトトランジスタです。リードピンタイプのためCdSセルからの置き換えに最適です。

特 徴

1. ピーク感度波長 560 nm
2. 光電流 33 μ A 標準 条件：白色LED, 100Lux
3. リードピンパッケージ

用 途

1. 室内照明、玩具などのON/OFF制御
2. TVなどのディスプレイの輝度調整
3. CdSセルからの切り替え

絶対最大定格 (Ta=25°C)

項 目	記 号	定 格	単 位
コレクタ - エミッタ間電圧	V _{CEO}	70	V
エミッタ - コレクタ間電圧	V _{ECO}	10	V
光電流	I _L	10	mA
許容損失	P _D	150	mW
動作温度	T _{opr}	-40 ~ +85	°C
保存温度	T _{stg}	-40 ~ +100	°C
はんだ付け温度	T _{sol}	260	°C

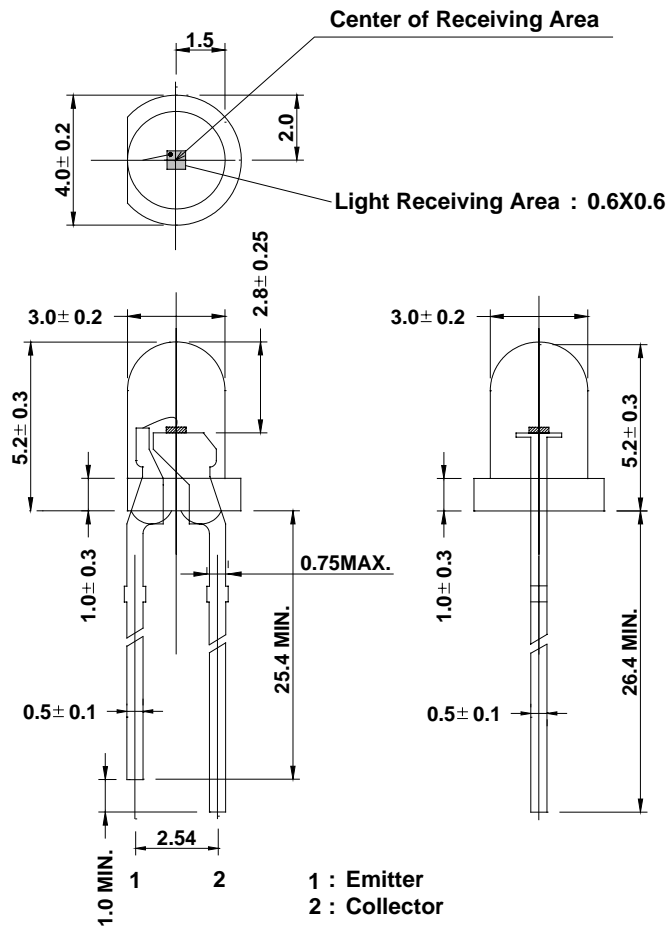
電気的光学的特性 (Ta=25°C)

項 目	記 号	条 件	最 小	標 準	最 大	単 位
光電流 1	I _{L1}	V _{CE} =5V, A 光源, 100Lux	—	46	—	μ A
光電流 2 (注1)	I _{L2}	V _{CE} =5V, 白色 LED, 100Lux	15	33	73	μ A
暗電流	I _D	V _{CE} =20V	—	—	0.1	μ A
ピーク感度波長	λ_p	—	—	560	—	nm
コレクタ - エミッタ間飽和電流	I _{CE(sat)}	V _{CE} =0.24V, 白色 LED, 100Lux	10	—	—	μ A
エミッタ - コレクタ間電圧	V _{ECL}	I _{ECL} =1 μ A, 白色 LED, 100Lux	9	—	—	V
半値角	$\Theta_{1/2}$	—	—	± 20	—	度
応答時間 (上昇)	t _r	V _{CE} =5V, I _C =1mA, R _L =100 Ω	—	10	—	μ s
応答時間 (下降)	t _f	V _{CE} =5V, I _C =1mA, R _L =100 Ω	—	10	—	μ s

(注1): ばらつきの小さい光電流が必要な場合には、別途お問い合わせ下さい。

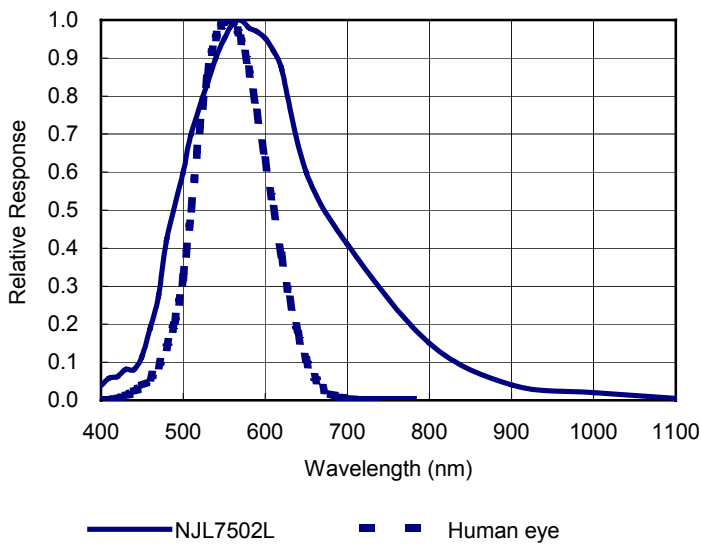
NJL7502L

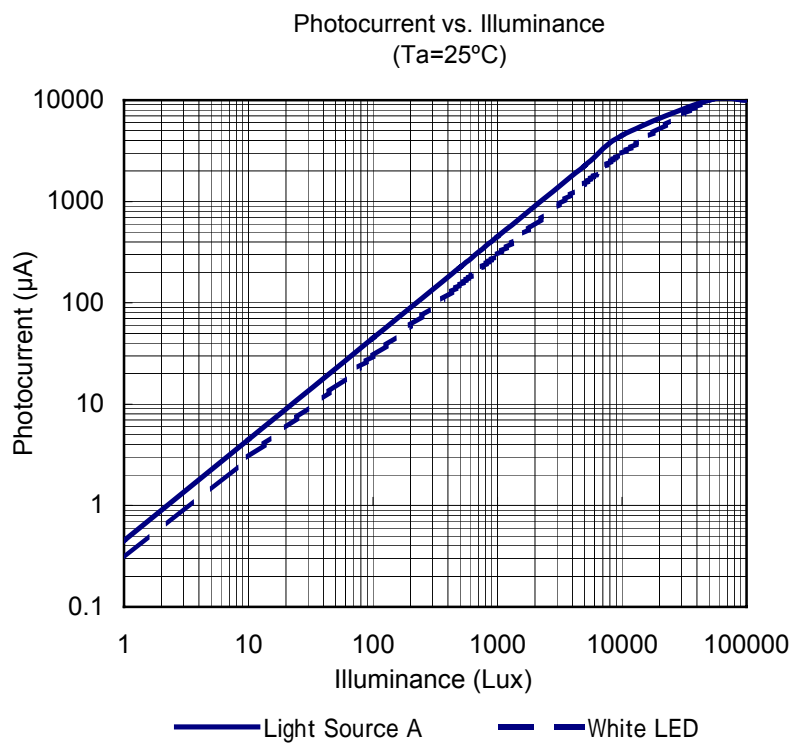
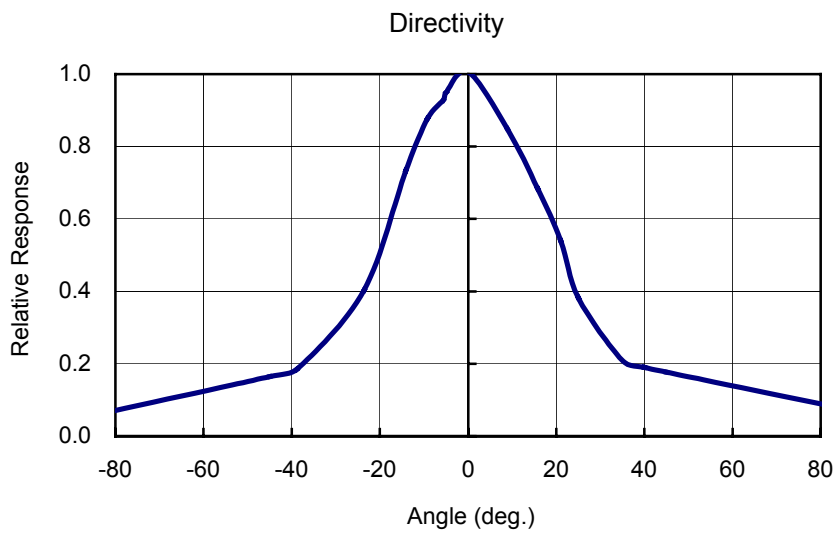
外形図 (標準値) 単位 : mm

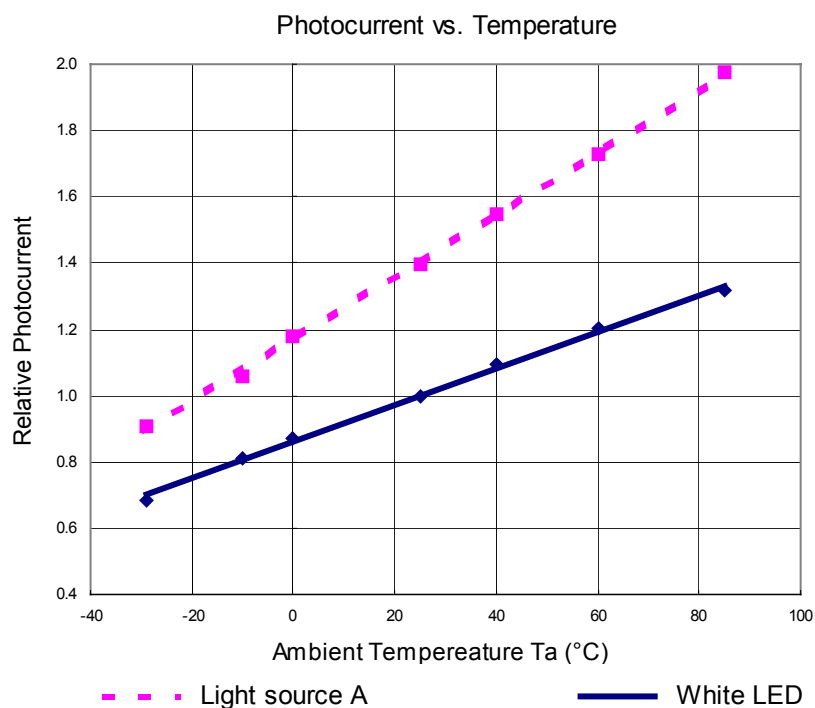


特性例

Spectral Response
(Ta=25°C)







<注意事項>

このデータシートの掲載内容の正確さには万全を期しておりますが、掲載内容について何らかの法的な保証を行うものではありません。とくに応用回路については、製品の代表的な応用例を説明するためのものです。また、工業所有権その他の権利の実施権の許諾を伴うものではなく、第三者の権利を侵害しないことを保証するものでもありません。