

低電圧動作 Y/C MIX 回路内蔵ビデオアンプ

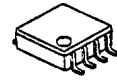
概要

NJM2274A は、Y/C MIX 回路を内蔵した、低電圧動作のビデオアンプです。動作電源電圧は 2.8 ~ 5.5V と低電圧駆動が可能であり、75Ω ドライバ回路内蔵のため、TV モニタ等の映像機器に直結ができます。

パワーセーブ回路を兼ねたミュート回路も備わり、低消費設計に適しております。

本製品は NJM2274 の 0.5Vpp 入力に対し、1.0Vpp 入力対応となっております。

外形

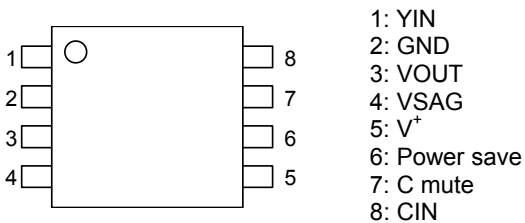


NJM2274AR

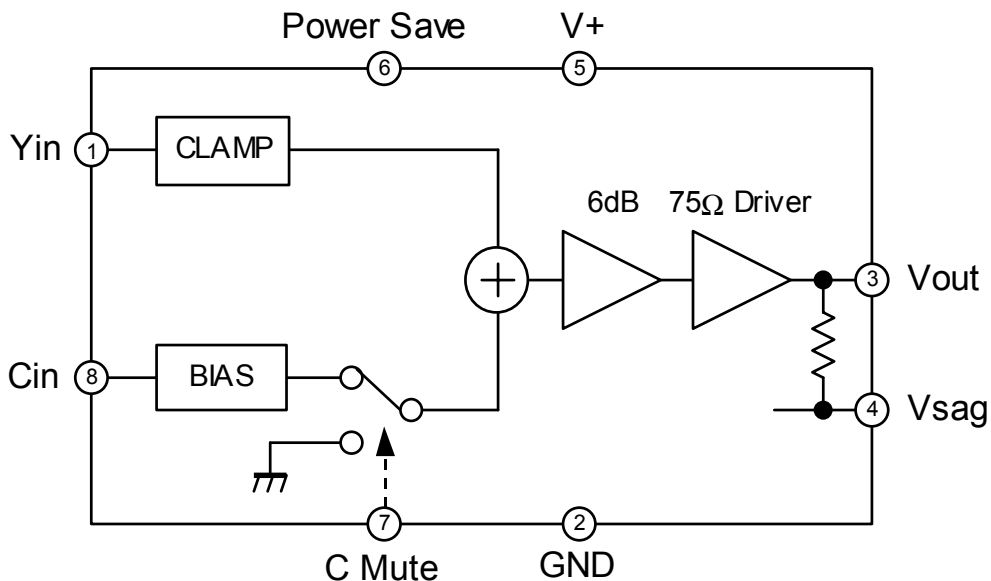
特徴

- 動作電源電圧 2.8 ~ 5.5V
- Y/C MIX 回路内蔵
- 6dB アンプ
- 75Ω ドライバ内蔵 (2 系統ドライブ可能)
- Y 信号入力：クランプタイプ
- C 信号入力：バイアスタイプ
- バイポーラ構造
- 外形 VSP8

ピン配置



ブロック図



NJM2274A

絶対最大定格

(Ta=25)

項目	記号	定格	単位
電源電圧	Vcc	7.0	V
消費電力	P _D	580 1	mW
動作温度範囲	Topr	-40 ~ +85	
保存温度範囲	Tstg	-40 ~ +125	

1 : EIA/JDAC 仕様基板 (114.3 × 76.2 × 1.6mm,2 層,FR-4)実装時

推奨動作条件

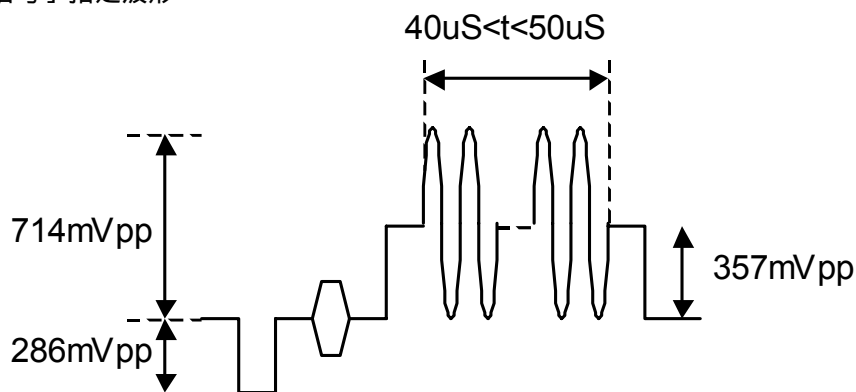
(Ta=25)

項目	記号	条件	最小	標準	最大	単位
動作電源電圧	Vopr		2.8	3.0	5.5	V

電気的特性 (V+ =3.0V, Ta=25)

項目	記号	条件	最小	標準	最大	単位
消費電流	I _{CC}	無信号時	-	9.3	14.0	mA
パワーセーブ時消費電流	I _{save}	パワーセーブ時	-	0.8	1.4	mA
最大出力レベル	V _{om}	f=1kHz, THD=1%	2.2	-	-	V
電圧利得	G _v	Yin=100kHz, 1.0Vpp 正弦波ビデオ信号入力	5.9	6.4	6.9	dB
周波数特性	G _f	Yin=10MHz/100kHz, 1.0Vpp 正弦波ビデオ信号入力	-1.0	0.0	-1.0	dB
微分利得	DG	Yin=1.0Vpp 10step ビデオ信号入力	-	2.5	-	%
微分位相	DP	Yin=1.0Vpp 10step ビデオ信号入力	-	1.0	-	deg
クロマミュートクロストーク	CT	Cin=4.43MHz, 0.2Vpp 入力	-	-65	-	dB
S / N 比	SN _v	Yin=0.2Vpp, 100% ホワイトビデオ信号, Cin=ACgnd, 帯域 100kHz ~ 6MHz, 75 終端	-	65	-	dB
2 次 歪	H _v	Yin=0.2Vpp, 3.58MHz レッドフィールドビデオ信号, Cin=ACgnd, 75 終端	-	-40	-	dB
C 系入力インピーダンス	R _{cin}	クロマ入力端子	-	20	-	k
ミュート切替 H レベル	V _{thMH}		1.4	-	Vcc	V
ミュート切替 L レベル	V _{thML}		0	-	0.6	
パワーセーブ切替 H レベル	V _{thPH}		1.4	-	Vcc	V
パワーセーブ切替 L レベル	V _{thPL}		0	-	0.6	

「正弦波ビデオ信号」指定波形



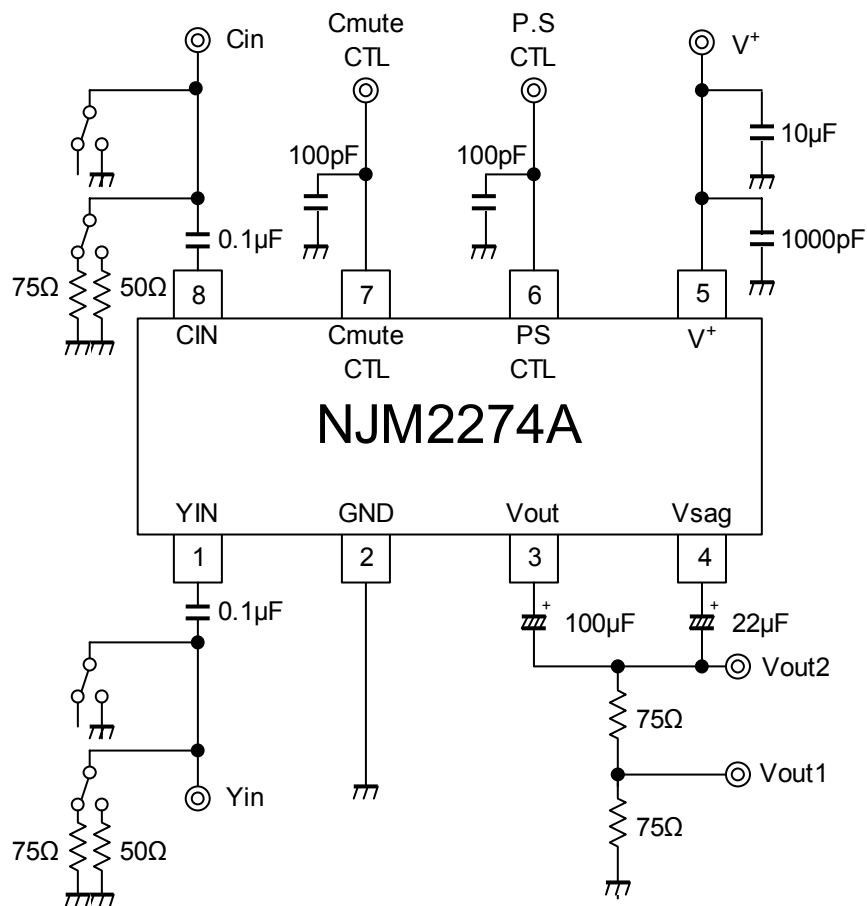
Ver.1.0

新日本無線

制御端子説明

項目	制御端子	備考
クロマミュート	H	クロマミュート：ON
	L	クロマミュート：OFF
	OPEN	クロマミュート：OFF
パワーセーブ	H	パワーセーブ：OFF
	L	パワーセーブ：ON
	OPEN	パワーセーブ：ON

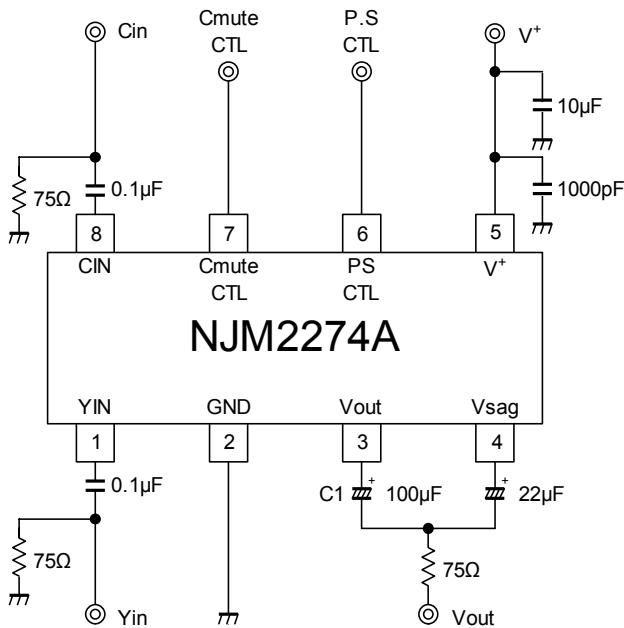
測定回路図



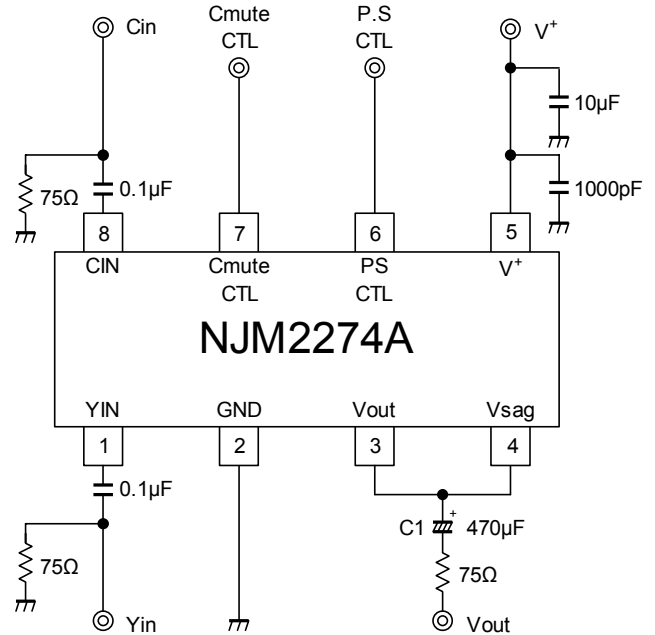
NJM2274A

応用回路例

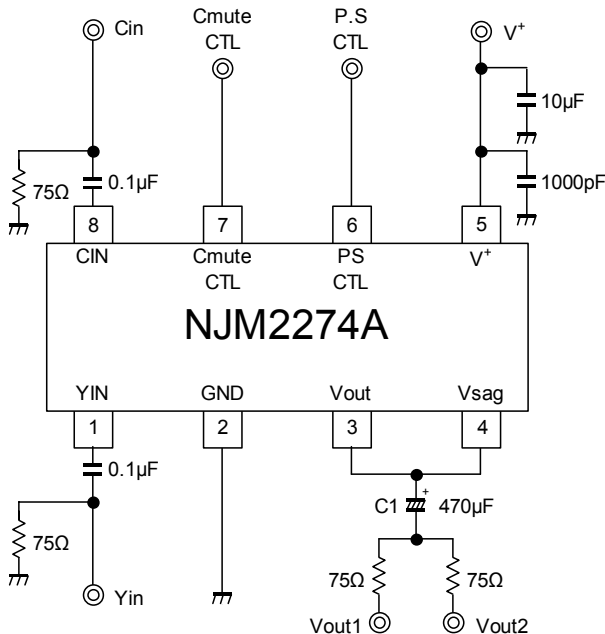
(1) 標準回路例



(2) サグ補正端子未使用回路例



(3) 2系統ドライブ回路例



(1) 標準回路例

サグ補正の使用により、出力カップリングコンデンサの容量値を小さくすることが出来ます。
白 黒バウンス信号等、低域の周波数成分を多く含む信号で波形を確認し、C1 の容量値を調整してください。
C1 の値を大きくするとサグは小さくなります。

(2) サグ補正未使用回路例

サグ補正を使用しない場合は、Vout 端子と Vsag 端子を IC 出力端でショートした後に、470μF 以上の出力カップリングコンデンサを接続してください。


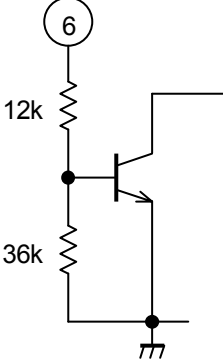
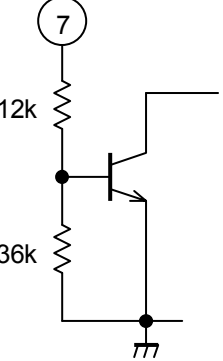
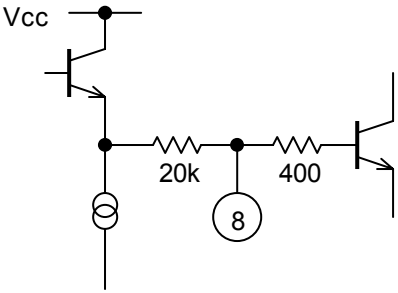
(3) 2系統ドライブ回路例、及び注意事項

本回路は 150 負荷を 2 系統駆動する為の回路です。APL 変動が大きい信号(White 100%、1Vp-p 以上)を入力した場合に同期潰れが発生します。必ず APL 変動が大きい信号(White 100%、1Vp-p 以上)での波形確認を行った上でご使用のご検討をお願いします。

端子機能

端子	端子名	機能	端子電圧	内部等価回路
1	Yin	輝度信号 入力端子	1.3V	
2	GND	GND 端子	0V	
3	Vout	コンポジット ビデオ出力端子	0.3V	
4	Vsag	サグ補正端子	0.38V	

NJM2274A

端子	端子名	機能	端子電圧	内部等価回路
5	V+	電源端子	-	
6	Power Save CTL.	パワーセーブ制御端子	0V	
7	Cmute CTL	クロマ信号ミュート制御端子	0V	
8	Cin	クロマ信号入力端子	1.4V	

Ver.1.0

<注意事項>

このデータブックの掲載内容の正確さには万全を期しておりますが、掲載内容について何らかの法的な保証を行うものではありません。とくに応用回路については、製品の代表的な応用例を説明するためのものです。また、工業所有権その他の権利の実施権の許諾を伴うものではなく、第三者の権利を侵害しないことを保証するものではありません。