

2chボルテージディテクタ

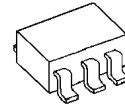
概要

NJU7710/11はC-MOSプロセスを使用した、超低消費電流の2回路入り高精度電圧検出器です。

検出電圧精度は $\pm 1.0\%$ 、検出電圧は内部固定式で、1.3V~6.0Vの範囲で2回路の組み合わせが可能です。

出力形式はNJU7710がNchオープンドレイン、NJU7711はC-MOS出力となっております。

外形



NJU7710/11F

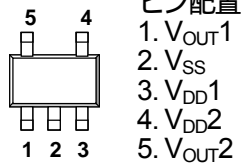


NJU7710/11F3

特徴

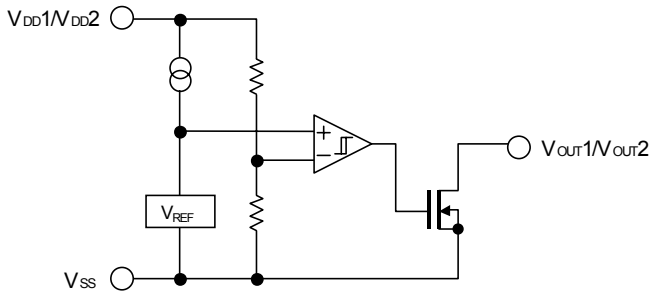
高精度検出電圧	$\pm 1.0\%$
超低消費電流	0.8 μ A typ (1chあたり)
検出電圧	1.3 ~ 6.0V(0.1V step)
出力形式	Nchオープンドレイン : NJU7710 C-MOS出力 : NJU7711
C-MOS構造	
パッケージ	SOT-23-5 (NJU7710F/NJU7711F) SC88A (NJU7710F3/NJU7711F3)

端子配列

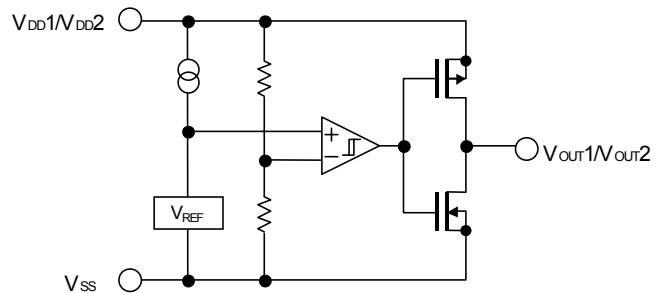


NJU7710F/F3, NJU7711F/F3

等価回路図



NJU7710



NJU7711

NJU7710/11

検出電圧ランク

NJU7710

品名	パッケージ	検出電圧	
		CH1	CH2
NJU7710F1524	SOT-23-5	1.5V	2.4V
NJU7710F2318		2.3V	1.8V
NJU7710F0435		4.0V	3.5V
NJU7710F4227		4.2V	2.7V
NJU7710F0613		6.0V	1.3V
NJU7710F3-1524	SC88A	1.5V	2.4V
NJU7710F3-2318		2.3V	1.8V
NJU7710F3-0435		4.0V	3.5V
NJU7710F3-4227		4.2V	2.7V
NJU7710F3-0613		6.0V	1.3V

NJU7711

品名	パッケージ	検出電圧	
		CH1	CH2
NJU7711F4219	SOT-23-5	4.2V	1.9V
NJU7711F4227		4.2V	2.7V
NJU7711F0613		6.0V	1.3V
NJU7711F3-4219	SC88A	4.2V	1.9V
NJU7711F3-4227		4.2V	2.7V
NJU7711F3-0613		6.0V	1.3V

NJU7710

絶対最大定格

(Ta=25°C)

項目	記号	定格		単位
入力電圧	V _{DD}	+10		V
出力電圧	V _{OUT}	V _{SS} -0.3 ~ +10		V
出力電流	I _{OUT}	50		mA
消費電力	P _D	SOT-23-5	200(*1) 350(*2)	mW
		SC88A	250(*2)	
動作温度	T _{opr}	-40 ~ +85		°C
保存温度	T _{stg}	-40 ~ +125		°C

(*1) : 単体時

(*2) : 基板実装時 114.3 x 76.2 x 1.6mm(2層)でEIA/JEDEC規格準拠による。

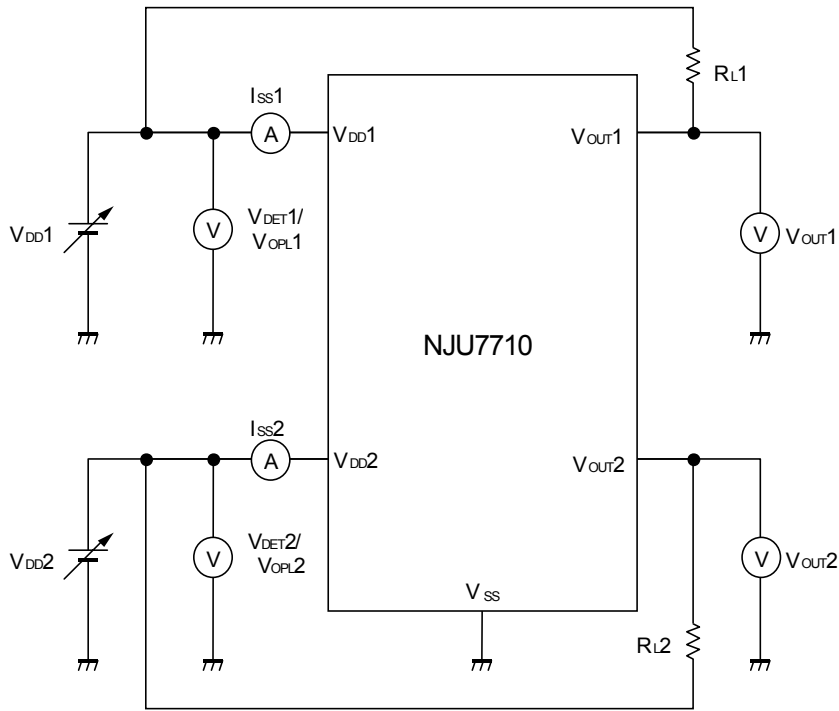
電気的特性 (CH1/2共通特性、各CHあたり、Ta=25°C)

項目	記号	条件		最小	標準	最大	単位
検出電圧	V _{DET}			-1.0%	-	+1.0%	V
ヒステリシス電圧	V _{HYS}			V _{DET} x0.03	V _{DET} x0.05	V _{DET} x0.08	V
消費電流	I _{SS}	V _{DD} =V _{DET} +1V	1.3V ~ 1.7V品	-	0.5	1.0	μA
			1.8V ~ 6V品	-	0.8	1.6	μA
出力電流	I _{OUT}	Nch, V _{DS} =0.5V	V _{DD} =1.2V	0.75	2.0	-	mA
			V _{DD} =2.4V (≥2.7V品)	4.5	7.0	-	mA
出力リーク電流	I _{LEAK}	V _{DD} =V _{OUT} =9V		-	-	0.1	μA
検出電圧温度係数	ΔV _{DET} /ΔTa	Ta=0°C ~ +85°C		-	±100	-	ppm/°C
動作電圧(*3)	V _{DD}	R _L =100kΩ		0.8	-	9	V

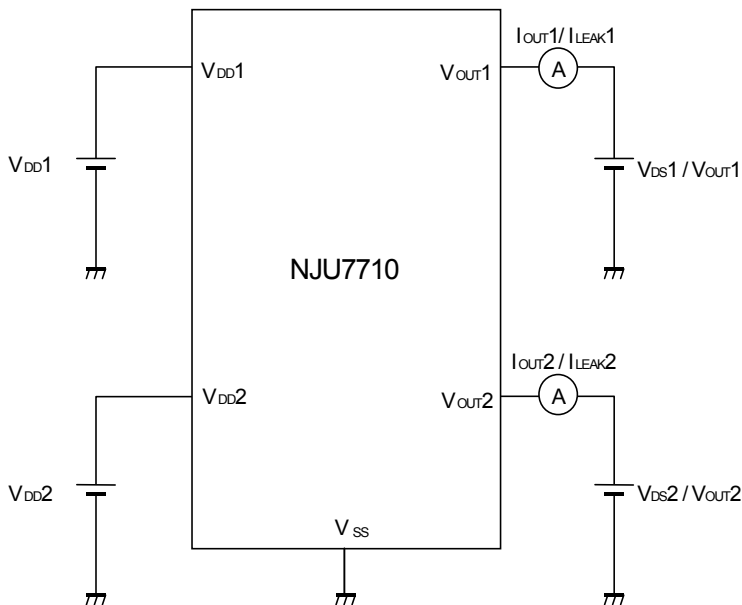
(*3) : 動作電圧の最小値(V_{OPL})は、出力電圧(V_{OUT})が入力電圧(V_{DD})の10%以下となった時の値です。

測定回路図

(1) 共通測定回路

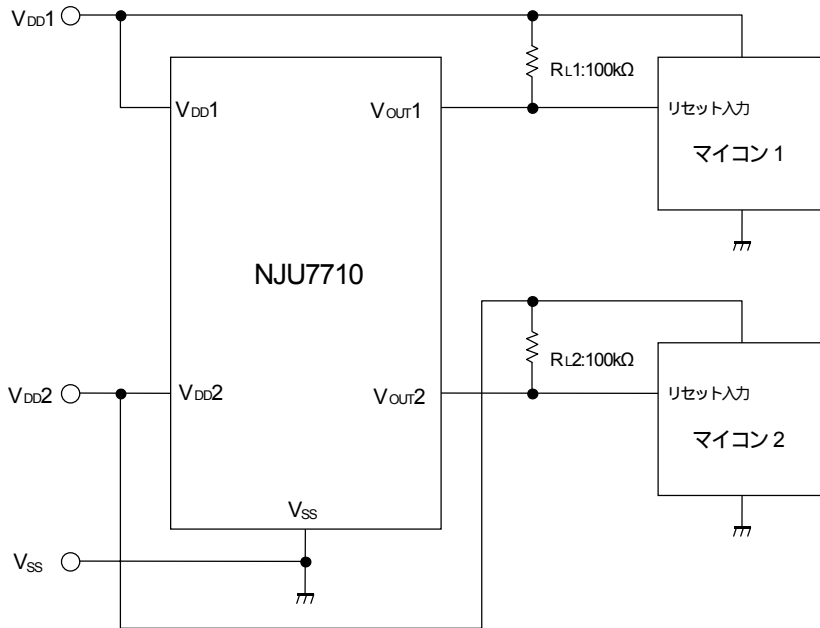


(2) 出力電流 / 出力リーク電流測定回路

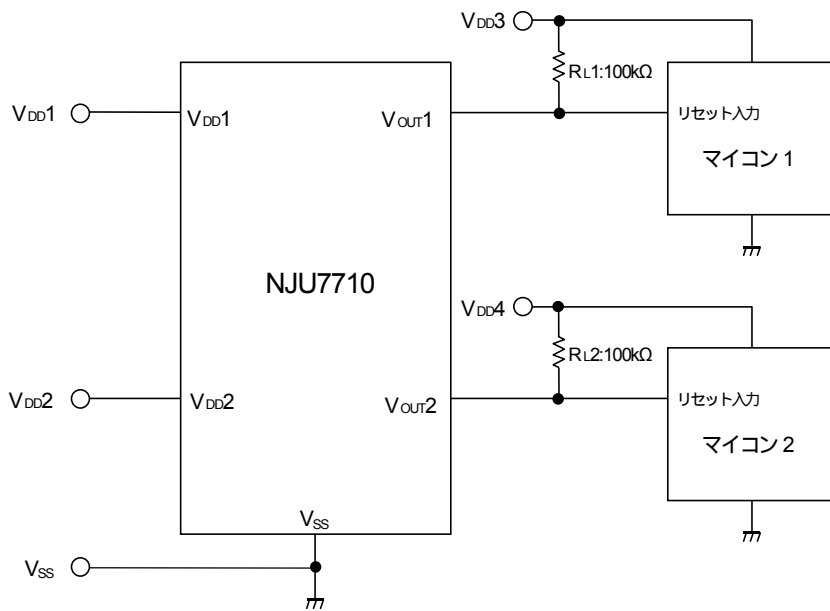


応用回路例

二系統の電源電圧監視



二系統の電源電圧監視(マイコン別電源供給時)



NJU7710/11

NJU7711

絶対最大定格

(Ta=25°C)

項目	記号	定格		単位
入力電圧	V _{DD}	+10		V
出力電圧	V _{OUT}	V _{SS} -0.3 ~ V _{DD} +0.3		V
出力電流	I _{OUT}	50		mA
消費電力	P _D	SOT-23-5	200(*1) 350(*2)	mW
		SC88A	250(*2)	
動作温度	Topr	-40 ~ +85		°C
保存温度	Tstg	-40 ~ +125		°C

(*1) : 単体時

(*2) : 基板実装時 114.3 x 76.2 x 1.6mm(2層)でEIA/JEDEC規格準拠による。

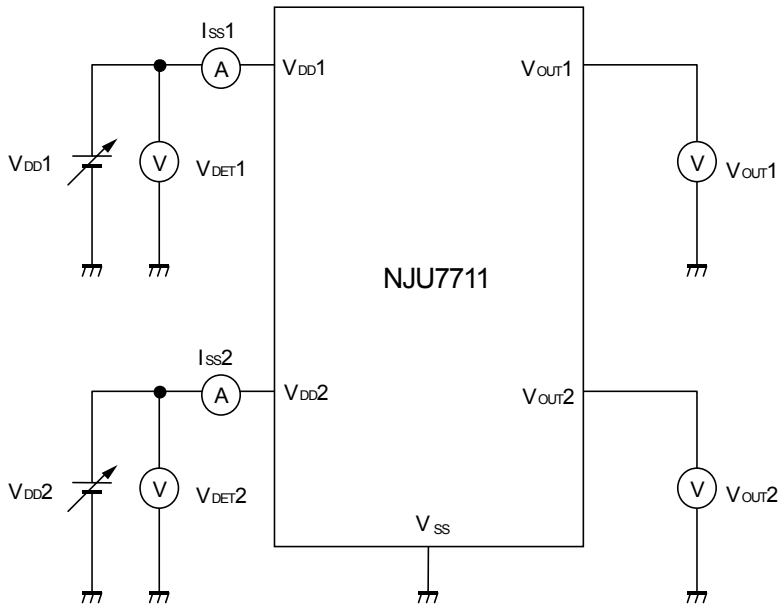
電気的特性 (CH1/2共通特性、各CHあたり、Ta=25°C)

項目	記号	条件		最小	標準	最大	単位
検出電圧	V _{DET}			-1.0%	-	+1.0%	V
ヒステリシス電圧	V _{HYS}			V _{DET} x0.03	V _{DET} x0.05	V _{DET} x0.08	V
消費電流	I _{SS}	V _{DD} =V _{DET} +1V	1.3V ~ 1.7V品	-	0.5	1.0	μA
			1.8V ~ 6V品	-	0.8	1.6	μA
出力電流	I _{OUT}	Nch, V _{DS} =0.5V	V _{DD} =1.2V	0.75	2.0	-	mA
			V _{DD} =2.4V (≥2.7V品)	4.5	7.0	-	mA
		Pch, V _{DS} =0.5V	V _{DD} =4.8V (≤3.9V品)	2.0	3.5	-	mA
			V _{DD} =6.0V (4V ~ 5.6V品)	2.5	4.0	-	mA
		V _{DD} =8.4V (≥5.7V品)	3.0	5.0	-	mA	
検出電圧温度係数	ΔV _{DET} /ΔTa	Ta=0°C ~ +85°C		-	±100	-	ppm/°C
動作電圧(*3)	V _{DD}	R _L =100kΩ		0.8	-	9	V

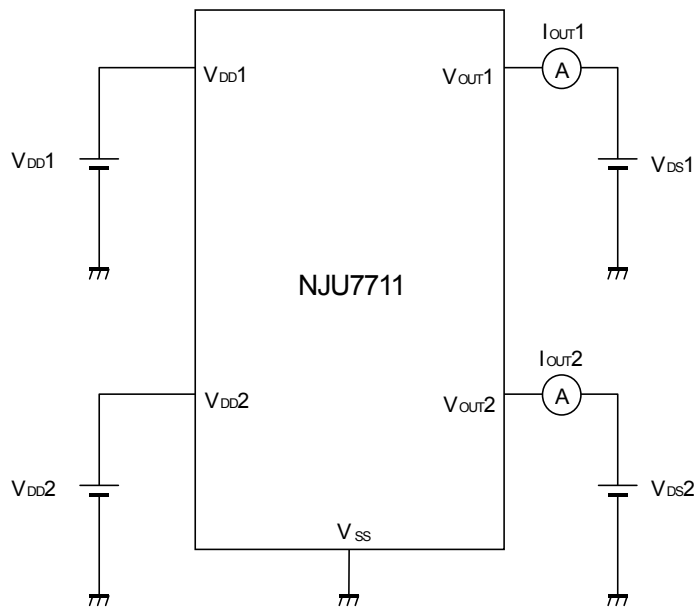
(*3) : 動作電圧の最小値(V_{OPL})は、出力電圧(V_{OUT})が入力電圧(V_{DD})の10%以下となった時の値です。

測定回路図

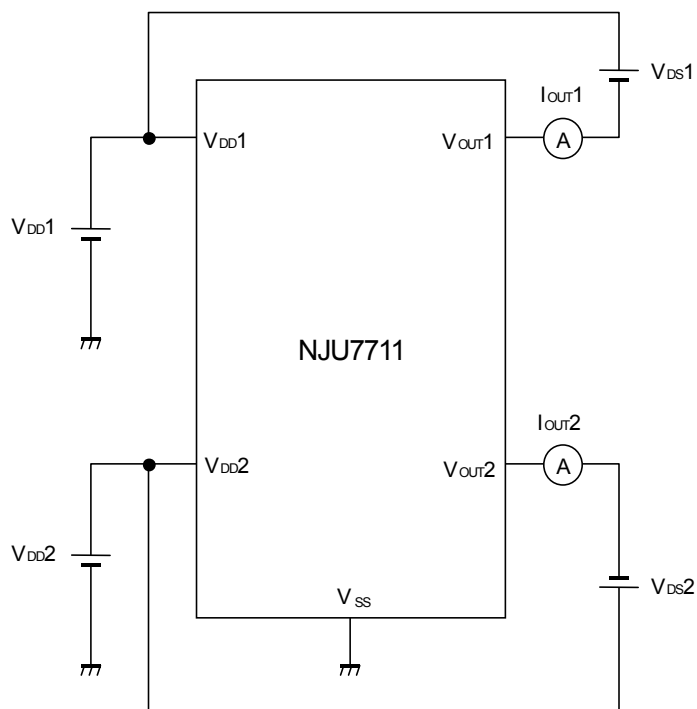
(1) 共通測定回路



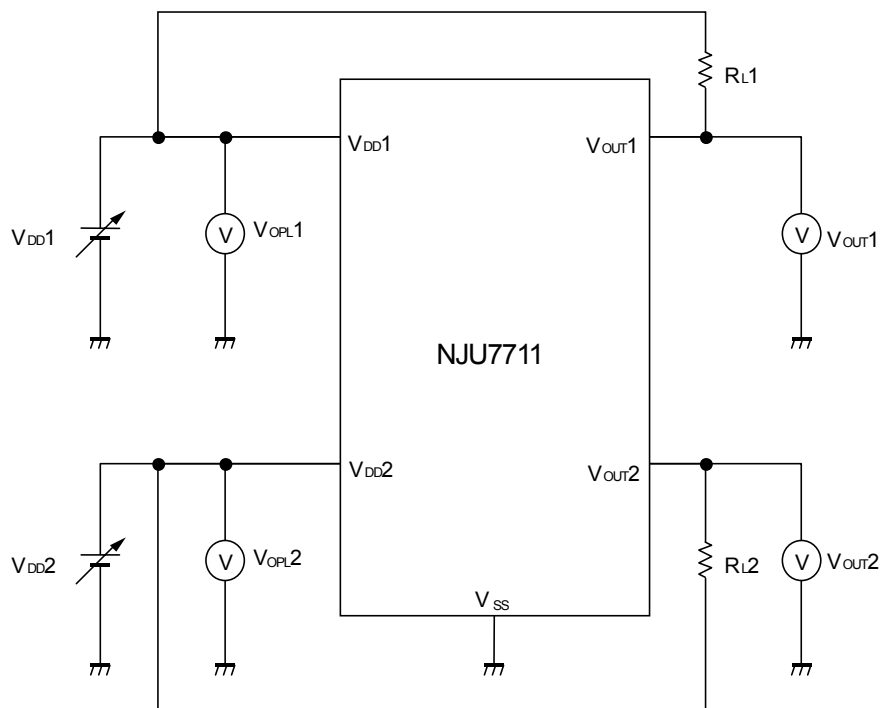
(2) Nch出力電流測定回路



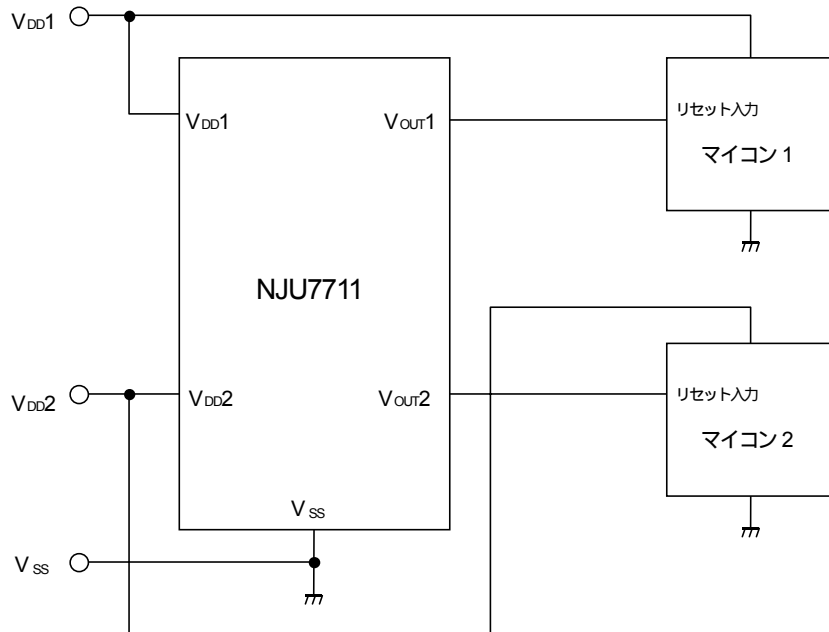
(3) Pch出力電流測定回路



(4) 最小動作電圧測定回路



応用回路例
二系統の電源電圧監視



<注意事項>

このデータブックの掲載内容の正確さには万全を期しておりますが、掲載内容について何らかの法的な保証を行うものではありません。とくに応用回路については、製品の代表的な応用例を説明するためのものです。また、工業所有権その他の権利の実施権の許諾を伴うものではなく、第三者の権利を侵害しないことを保証するものでもありません。