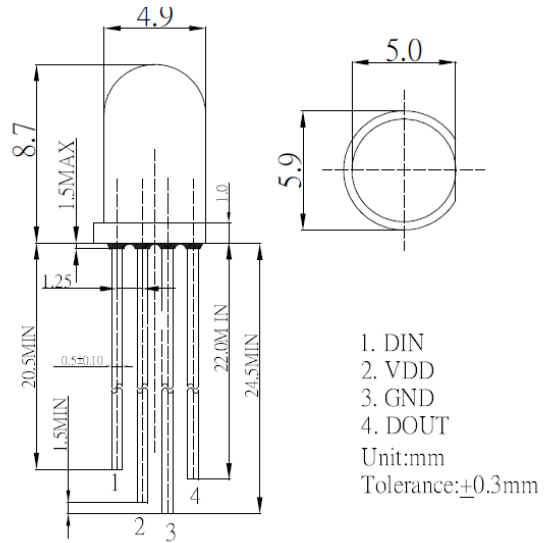
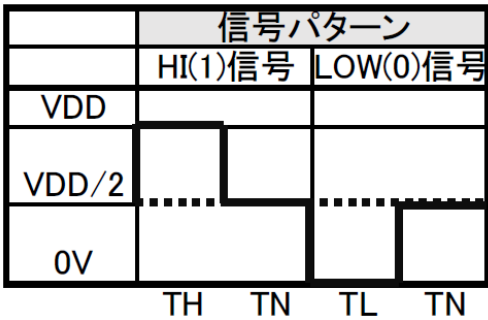


| 最大定格  |        |            |      |
|-------|--------|------------|------|
| Item  | Symbol | Value      | Unit |
| 最大電圧  | VDD    | 6          | V    |
| 動作温度  | Topr   | -30~+85    | °C   |
| 保管温度  | Tstg   | -40~+100   | °C   |
| ハンダ温度 | Tsol   | 260°C/5sec |      |

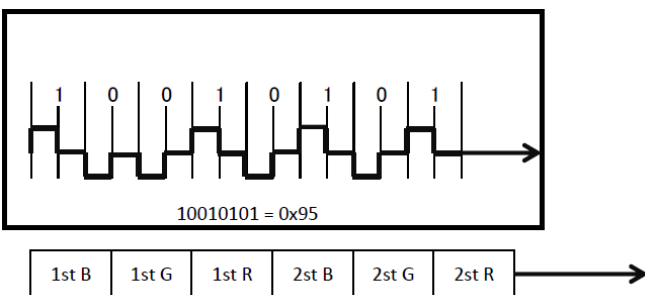
| 標準定格  |           |     |      |     |      |
|-------|-----------|-----|------|-----|------|
| Item  | Symbol    | MIN | TYPE | MAX | Unit |
| 電源電圧  | VDD       | 3.5 | -    | 6.0 | V    |
| 出力電圧  | DOUT      | -   | -    | 6.0 | V    |
| LED電流 | If(R/G/B) | -   | 15   | -   | mA   |
| 入力電圧  | DIN       | -   | -    | 10  | V    |
| 波長    | RED       | 620 | 625  | 630 | nm   |
|       | GREEN     | 520 | 525  | 530 | nm   |
|       | BLUE      | 465 | 470  | 475 | nm   |
| 光度    | RED       | 350 | 450  | -   | mcd  |
|       | GREEN     | 500 | 600  | -   | mcd  |
|       | BLUE      | 150 | 200  | -   | mcd  |



| 信号タイミング |     |      |     |      |
|---------|-----|------|-----|------|
| Item    | MIN | TYPE | MAX | Unit |
| TH      | 1   | -    | 100 | us   |
| TN      | 1   | -    | 100 | us   |
| TL      | 1   | -    | 100 | us   |

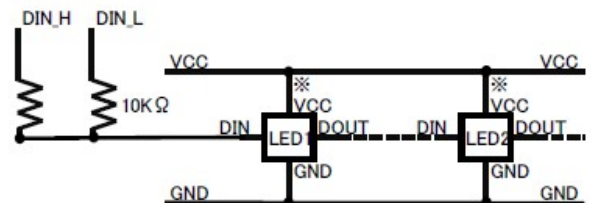


| Symbol | 内容           |
|--------|--------------|
| DIN    | データ入力        |
| DIN_H  | Hi側に上げる為の信号  |
| DIN_L  | Low側に下げる為の信号 |
| DO     | データ出力        |
| VDD    | 電源           |
| GND    | グラウンド        |

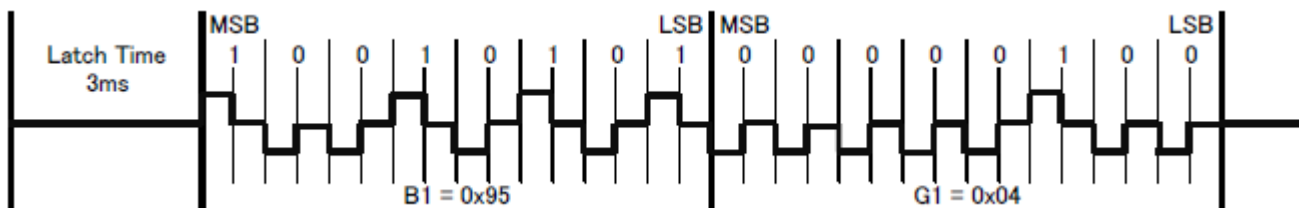


図：1byte分のデータ

参考：接続図



※ 5Vを直接繋いだ際にLEDが熱くなる場合があります。  
VCC側に抵抗(100Ω~10Ω)程度の電流制限を行う抵抗を入れることをお勧めします。



図：実際の送信データ