

PTFM04BC222Q2N34BS

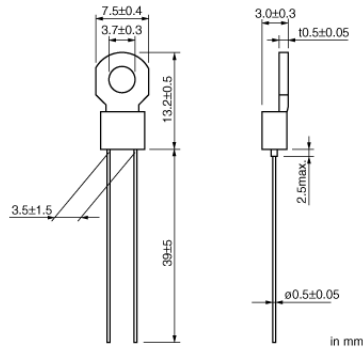
生産中

推奨

RoHS

REACH

外観および形状



特長

1. PTFMシリーズはネジ止め方式での固定で、発熱個所への熱結合が容易です。
2. 小型・軽量で、熱応答性が良好です。
3. 無接点であるため、耐振動・衝撃性に優れ、長寿命です。また、雑音などの発生がありません。
4. "ポジスタ"の検知温度点を、抵抗温度特性カーブの最も急峻な点で定めています。このため、確実に過熱検知を行います。
5. PTFM_Sシリーズは各種安全規格 (UL/cUL/IEC) 認定を取得しています。安全規格対応が求められる電源などの機器に最適です。

用途

限定用途	民生用
------	-----

包装情報

包装コード	仕様	最小受注単位
BS	バラ袋	200

お願い

1. 当データシートは、株式会社村田製作所のWEBサイトからダウンロードされたものです。記載内容について、改良のため予告なく変更することや供給を停止することがございますので、ご注文に際してはご確認ください。
2. 当データシートには、代表的な仕様しか記載しておりませんので、ご注文にあたっては詳細な情報が記載されている納入仕様書の内容をご確認いただくか承認図の取交しをお願いします。

PTFM04BC222Q2N34BS

スペック

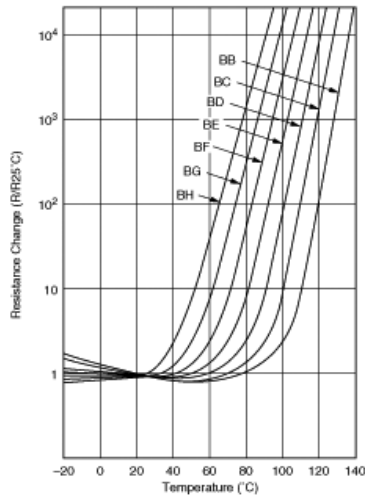
最大電圧	16V
検知温度	110℃
検知温度規定条件	TS℃
抵抗値(25℃)	330Ω
抵抗値(25℃)公差	max.
抵抗値	1.5kΩ
抵抗値規定条件	max.(TS-10℃)
抵抗値(2)	2.2kΩ
抵抗値(2)規定条件	min.(TS℃)
使用温度範囲	-10℃ ~ 120℃
形状	リード
質量	0.62g

お願い

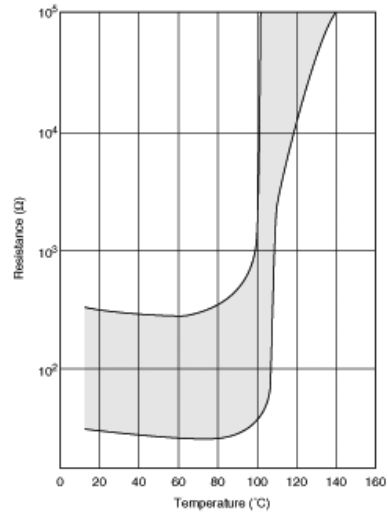
- 1.当データシートは、株式会社村田製作所のWEBサイトからダウンロードされたものです。
記載内容について、改良のため予告なく変更することや供給を停止することがございますので、ご注文に際してはご確認ください。
- 2.当データシートには、代表的な仕様しか記載しておりませんので、
ご注文にあたっては詳細な情報が記載されている納入仕様書の内容をご確認いただくか承認図の取交しをお願いします。

PTFM04BC222Q2N34BS

製品データ



抵抗温度特性



抵抗温度特性範囲図

お願い

- 1.当データシートは、株式会社村田製作所のWEBサイトからダウンロードされたものです。記載内容について、改良のため予告なく変更することや供給を停止することがございますので、ご注文に際してはご確認ください。
- 2.当データシートには、代表的な仕様しか記載しておりませんので、ご注文にあたっては詳細な情報が記載されている納入仕様書の内容をご確認いただくか承認図の取交しをお願いします。