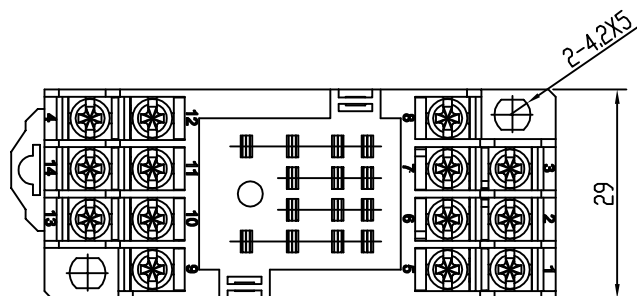
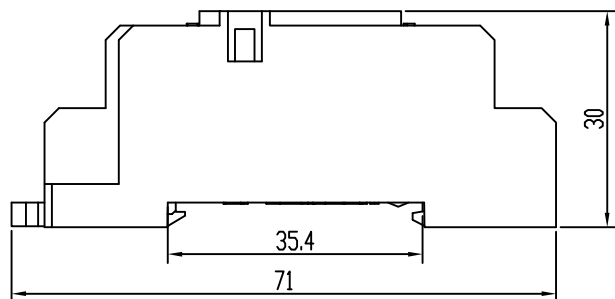
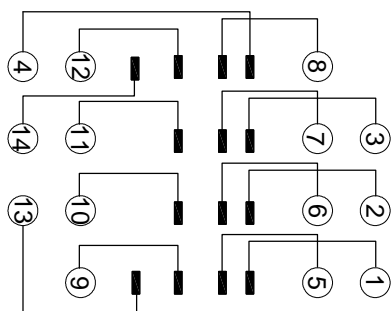


# 产品确认书

Outline Dimensions (外形尺寸)

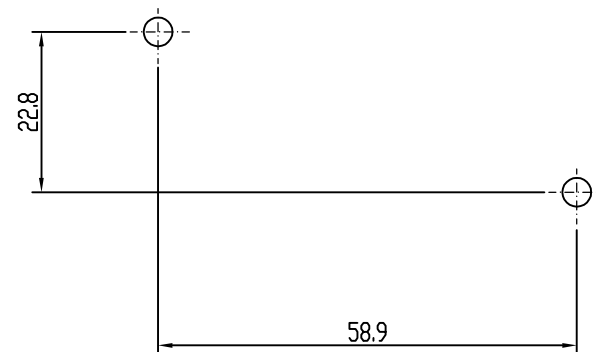


Circuit diagram (接线图)



产品性能 Products Specification

接点最大负载 Maximum loads rating	电流Current 电压Voltage	10A 300V
介质耐压 Dielectric Strength	2000V/S	
绝缘强度 Insulation resistance	DC 500V $\geq$ 500M $\Omega$	
螺钉扭矩 Screw torque	1.0Nm	
外连接导线 External connection wire	20-14/0.5-2.5AWG/MM <sup>2</sup>	
使用环境 Ambient temperature	-40 $^{\circ}$ C—+65 $^{\circ}$ C	
重量 Weight	50g	



Assembling Dimensions (安装尺寸)

备注：尺寸公差： $\pm 0.5$ mm

特殊要求：

客户确认：

A/O	2021.06.29	梁启贤	符秋红	周丽萍	产品型号	PYF14A-A
版本号	生效日期	承认	审核	制定	文件编号	HD-TE-9527