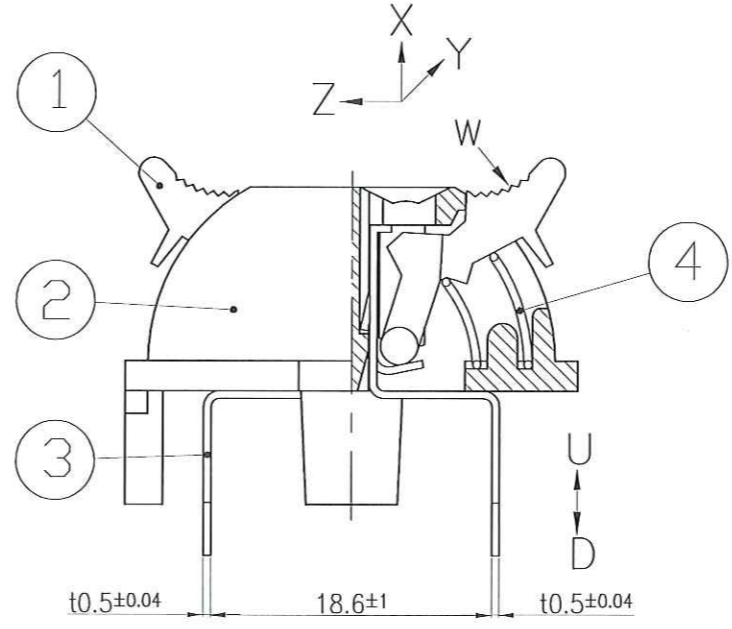
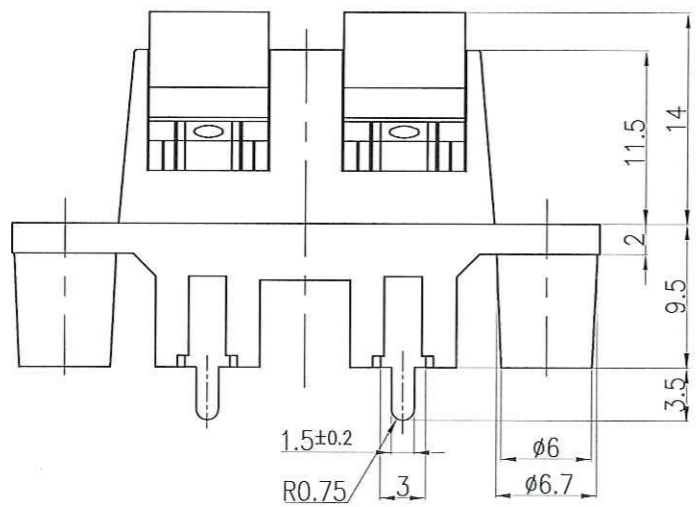
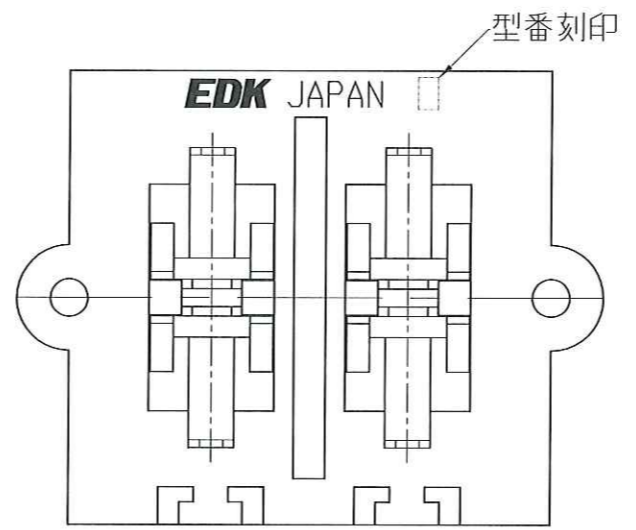
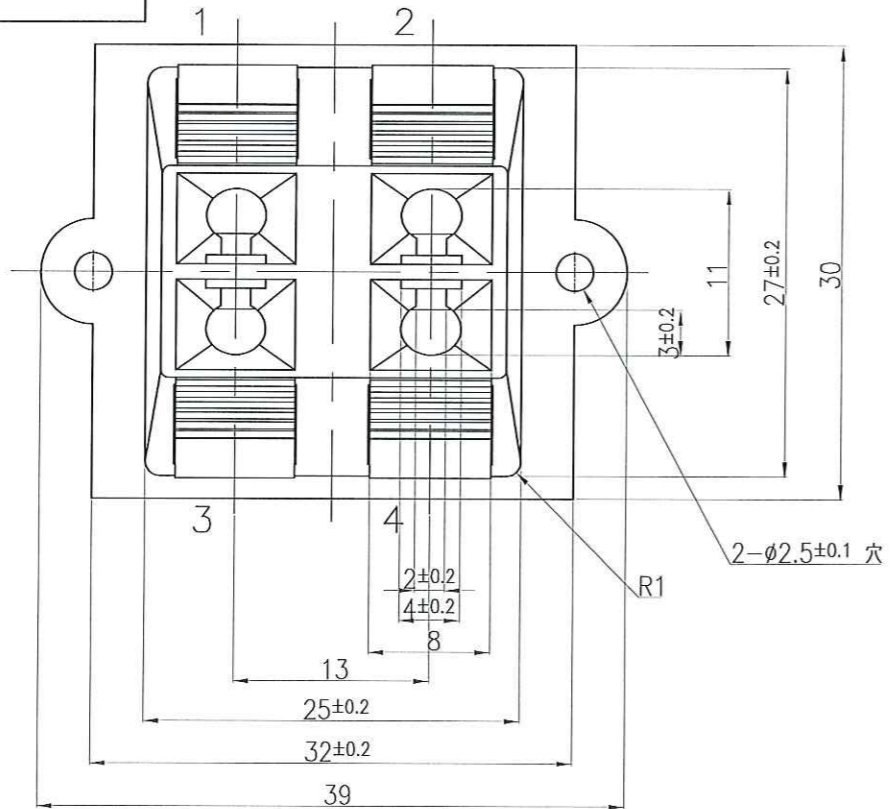


90 1090

記号	来歴	年月日	氏名
△06	旧図を書き換え	2017.02.24	武川



A	PT-S04P43	A230145C	K-0011	赤	赤	黒	黒	黒	備考
作業	製品名	組立図番	仕様書No.	1	2	3	4	ベース色②	備考
第三角法				尺度		一般許容差		名称: S型 PC端子4P(並列)	
				2/1		±0.5		プッシュターミナル 外形図	
設計	製図	検図	承認	記号	部門コード	整理番号			
1987.4.6 鈴木	2017.02.24 武川			R	23	0501 △06			