



可変抵抗タイプ多機能操作デバイス > RKJXK/RKJXVシリーズ > RKJXK122000D

サムポイント™ (スティックコントローラ) RKJXK/RKJXVシリーズ

[外形図](#) | [取付穴寸法図](#) | [梱包仕様](#) | [はんだ付条件](#) |



製品番号

RKJXK122000D

NET SHOP

3D CAD

RoHS

参考図希望

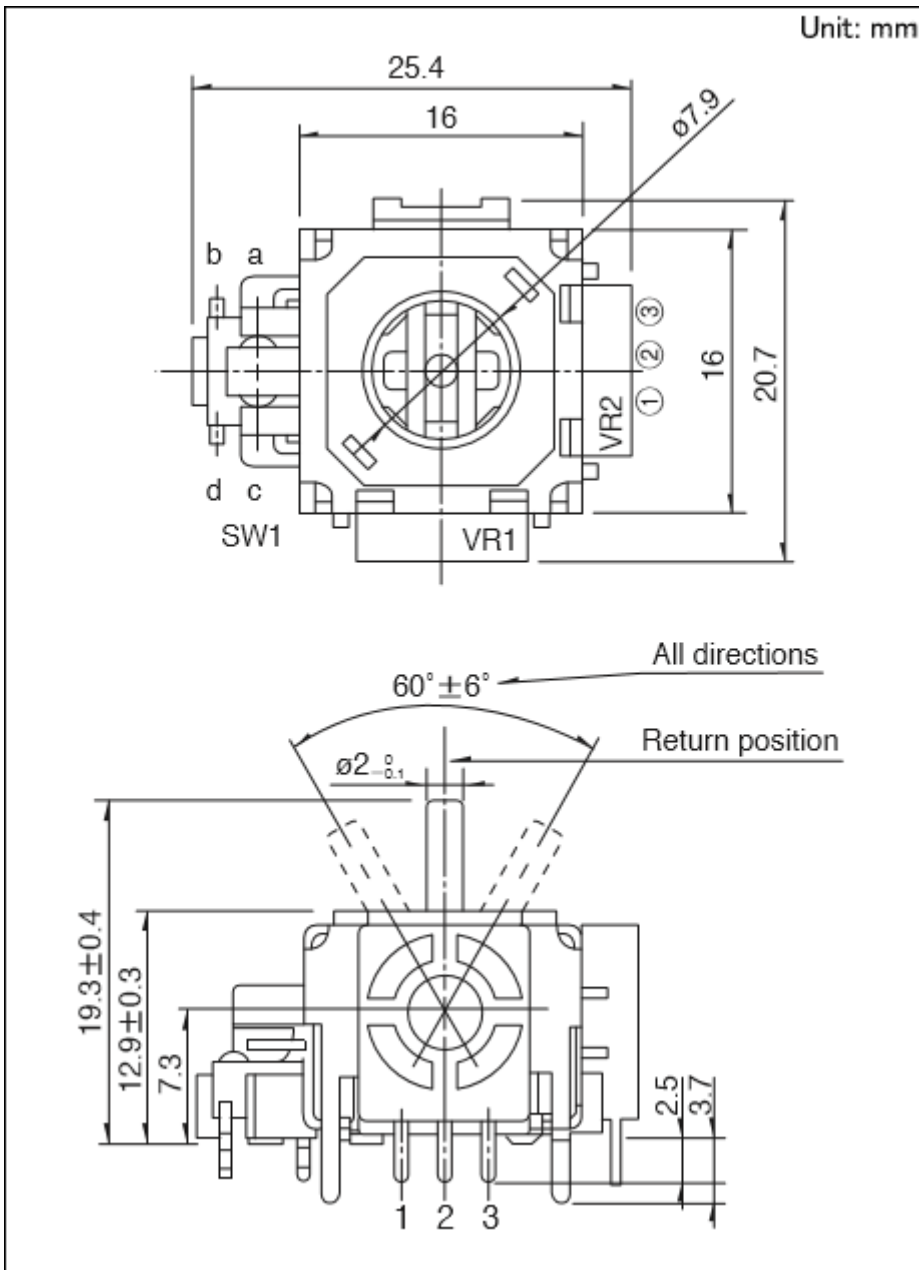
お問い合わせ

印刷

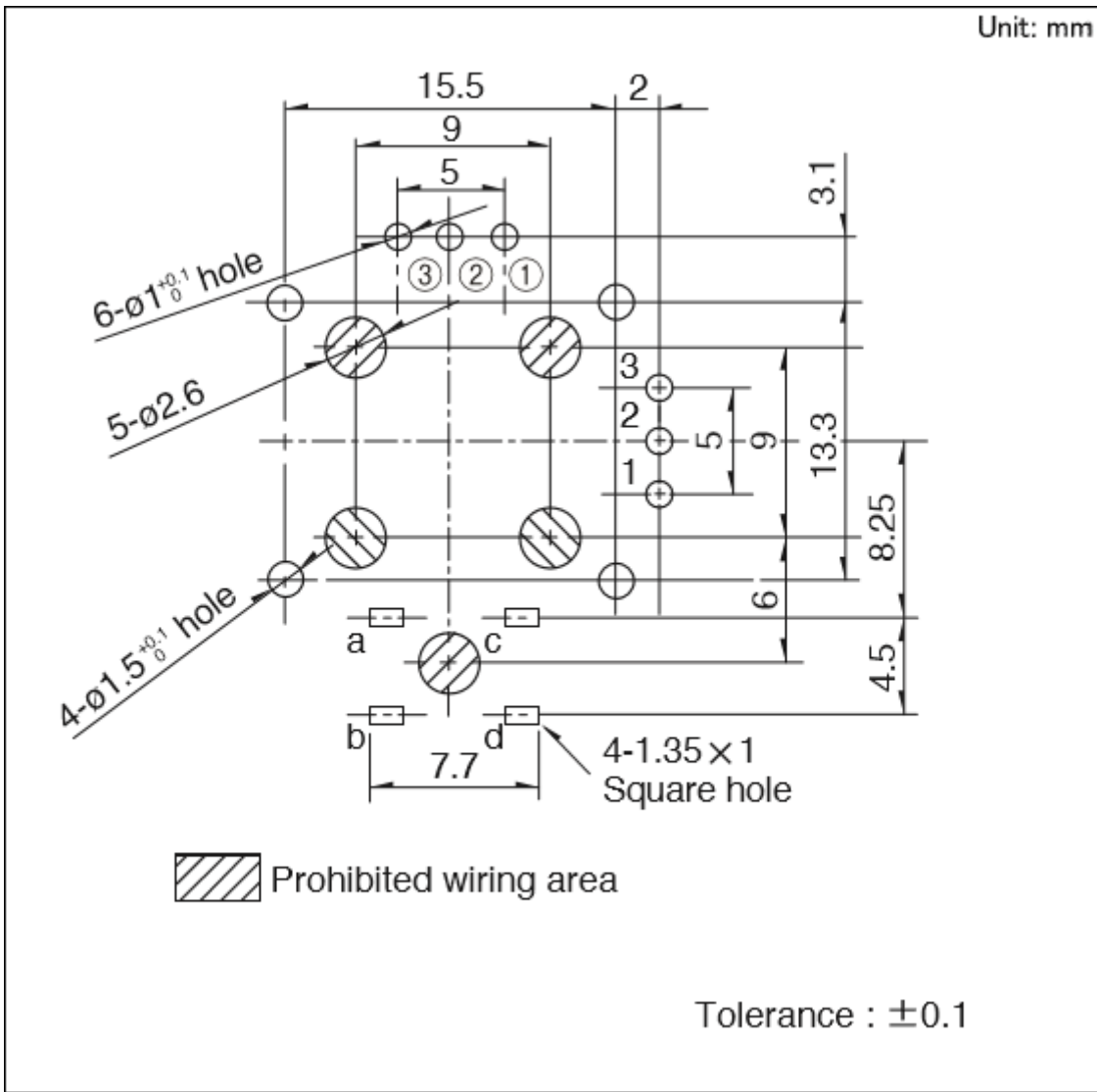
操作軸数		1軸
軸材質		金属
レバー復帰機構		あり
可変抵抗器部	最高使用電圧	50V AC, 5V DC
	動作角度	60±6°
	抵抗変化特性	B (0B)
	全抵抗値	10kΩ
	動作寿命	100,000cycles
センタプッシュ部	センタプッシュ	なし
使用温度範囲		-10℃ to +70℃
電気的性能	方向分解能	連続可変
	絶縁抵抗	100MΩ min. 250V DC
	耐電圧	250V AC for 1 minute
	定格電力	0.0125W

	しゅう動雑音		300mV p-p max. by JIS method
機械的性能	方向作動力		6±4mN・m
	レバー復帰精度		±5°
	操作部強度	押引方向	50N min. (Push/Pull)
		作動方向	0.3N・m
耐久性能	動作寿命	方向	100,000 cycles
耐候性	耐寒性		-30℃ 96h
	耐熱性		80℃ 96h
	耐湿性		60℃, 90 ~ 95%RH 96h
最小発注単位(pcs.)	国内		500
	輸出		1,000

外形図



取付穴寸法図



挿入側より見る

梱包仕様

トレイ

梱包数(pcs.)	1箱/国内	500
	1箱/輸梱	1,000
輸出梱装箱寸法(mm)	540×373×225	

はんだ付条件

ディップ方式の参考例

プリヒート	はんだ付け表面温度	90~100℃
	加熱時間	45s max.

ディップはんだ	はんだ温度	260℃
---------	-------	------

	はんだ時間	5s
--	-------	----

はんだ付回数		1 time
--------	--	--------

手はんだ方式の参考例

こて先温度		350℃max.
-------	--	----------

はんだ時間		3s max.
-------	--	---------

はんだ付回数		1 time
--------	--	--------

当シリーズ共通の注記

1. 当サイトの製品情報は概略仕様です。ご使用にあたっては正式納入仕様書の取交わりをお願いします。
2. ご注文は最小発注単位のN(整数)倍でいただけますようご協力をお願いいたします。

お問い合わせについて

メールでのお問い合わせはこちら