

サムポイント™ (スティックコントローラ) RKJXK/RKJXVシリーズ

[外形図](#) | [取付穴寸法図](#) | [操作部寸法](#) | [梱包仕様](#) | [はんだ付条件](#) |

製品番号

RKJXV122400R

NET SHOP

3D CAD

RoHS

参考図希望

お問い合わせ

印刷

操作軸数

1軸

軸材質

樹脂

レバー復帰機構

あり

可変抵抗器部

最高使用電圧

50V AC, 5V DC

動作角度

各方向 23° max.

抵抗変化特性

B (0B)

全抵抗値

10kΩ

動作寿命

2,000,000cycles

センタプッシュ部

センタプッシュ

あり

最大定格

50mA 12V DC

移動量

0.4(+0.5, -0.3)mm

動作寿命

500,000cycles

使用温度範囲

-10℃ to +70℃

電気的性能

方向分解能

連続可変

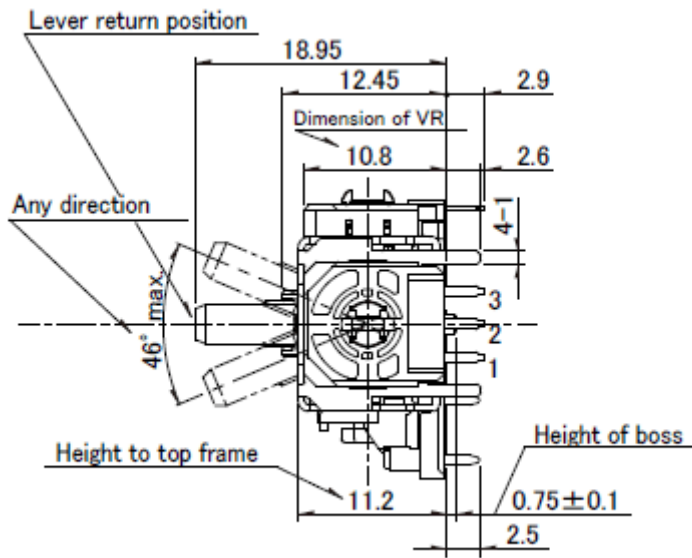
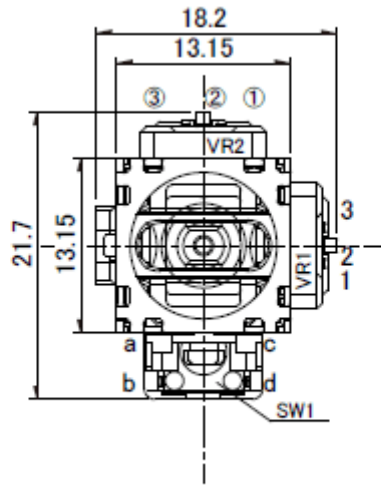
絶縁抵抗

100MΩ min. 250V DC

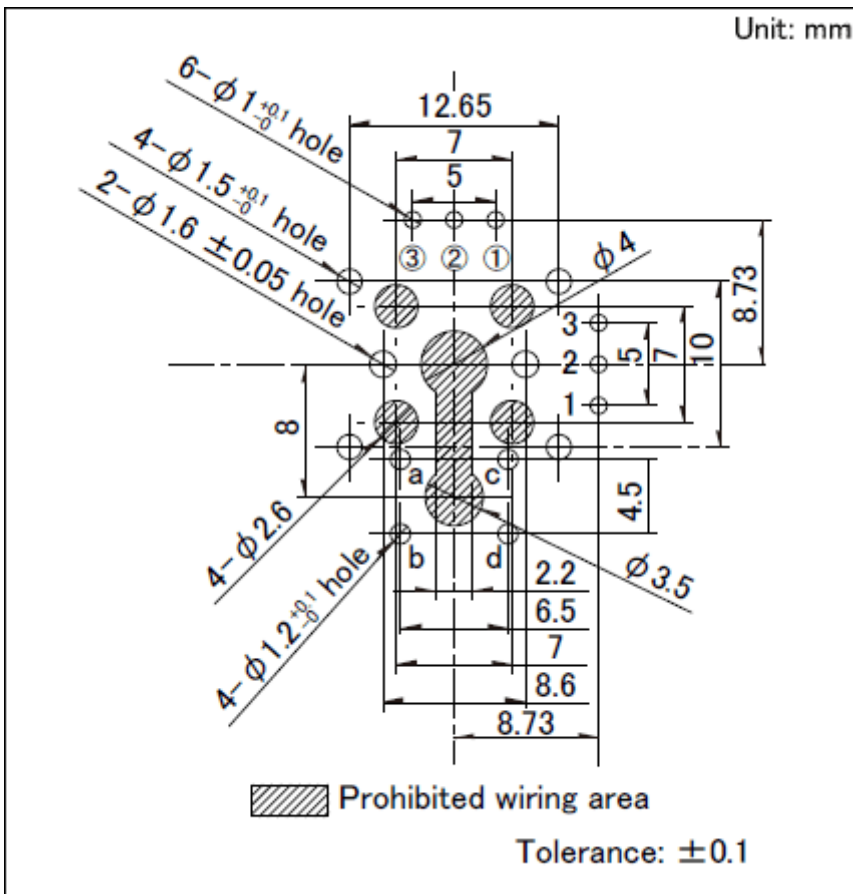
	耐電圧		250V AC for 1 minute
	定格電力		0.0125W
	しゅう動雑音		300mV p-p max. by JIS method
機械的性能	方向作動力		14±10mN・m
	プッシュ作動力		7.4±3N
	レバー復帰精度		±5°
	操作部強度	押引方向	98N min. (Push), 50N min. (Pull)
耐久性能	動作寿命	方向	2,000,000 cycles
		センタプッシュ	500,000 cycles
耐候性	耐寒性		-30℃ 96h
	耐熱性		80℃ 96h
	耐湿性		60℃, 90 ~ 95%RH 96h
最小発注単位(pcs.)	国内		1,420
	輸出		1,420

外形図

Unit: mm

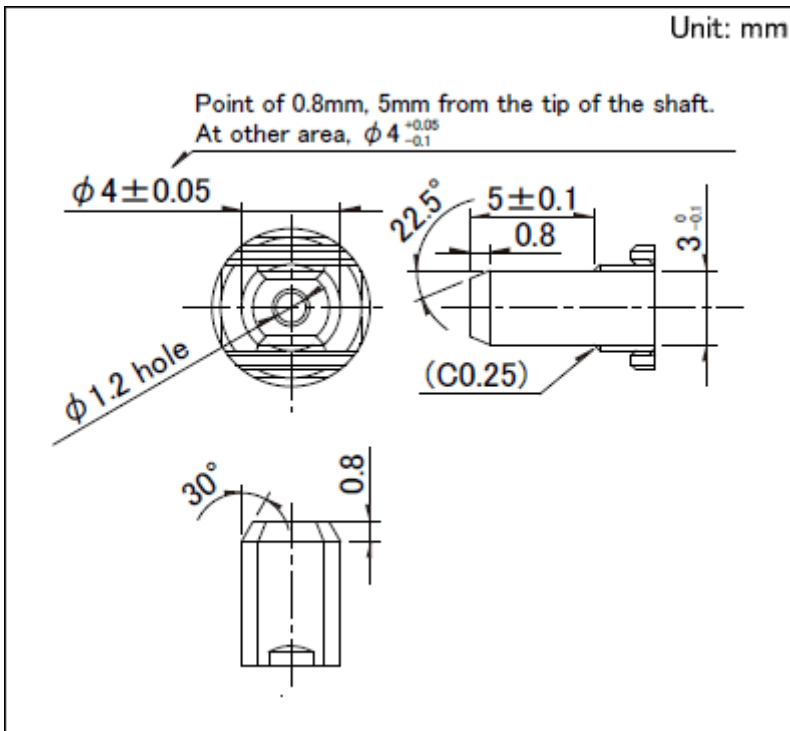


取付穴寸法図



挿入側から見た図

操作部寸法



梱包仕様

トレイ

梱包数(pcs.)

1箱/国内

1,420

1箱/輸梱	1,420
-------	-------

輸出梱包箱寸法(mm)	544×364×178
-------------	-------------

はんだ付条件

ディップ方式の参考例

プリヒート	はんだ付け表面温度	90~100℃
-------	-----------	---------

	加熱時間	60s max.
--	------	----------

ディップはんだ	はんだ温度	260℃
---------	-------	------

	はんだ時間	5s
--	-------	----

はんだ付回数		1 time
--------	--	--------

手はんだ方式の参考例

こて先温度		350℃max.
-------	--	----------

はんだ時間		3s max.
-------	--	---------

はんだ付回数		1 time
--------	--	--------

当シリーズ共通の注記

1. 当サイトの製品情報は概略仕様です。ご使用にあたっては正式納入仕様書の取交わりをお願いします。
2. ご注文は最小発注単位のN(整数)倍でいただけますようご協力をお願いいたします。

お問い合わせについて

メールでのお問い合わせはこちら